



江苏环保产业技术研究院股份公司
JIANGSU ACADEMY OF ENVIRONMENTAL
INDUSTRY AND TECHNOLOGY CORP.

盛虹集团有限公司（针织分厂）
整体搬迁入园升级改造项目
环境影响报告书
(征求意见稿)

建设单位：苏州盛虹环保科技有限公司

评价单位：江苏环保产业技术研究院股份公司

2023年12月 南京

目 录

1 概述	1
1.1 任务由来.....	1
1.2 项目特点.....	2
1.3 工作过程.....	4
1.4 分析判断相关情况.....	5
1.5 关注的主要环境问题.....	32
1.6 报告书的主要结论.....	33
2 总则.....	34
2.1 编制依据.....	34
2.2 评价因子与评价标准.....	40
2.3 评价工作等级和评价重点.....	51
2.4 评价范围及环境敏感区.....	57
2.5 相关规划和环境功能区划.....	66
3 项目概况与工程分析	82
3.1 现有项目概况.....	82
3.2 同期项目情况.....	98
3.3 改建项目概况与工程分析.....	100
4 环境现状调查与评价	141
4.1 自然环境概况.....	141
4.2 环境质量现状评价.....	146
5 环境影响预测与评价	163
5.1 施工期环境影响分析.....	163
5.2 营运期环境影响预测与评价.....	167
6 环境保护措施及其可行性分析	216
6.1 施工期污染防治措施评述.....	216
6.2 营运期污染防治措施可行性分析.....	219
7 环境影响经济损益分析	271
7.1 社会效益分析.....	271

7.2	经济效益分析.....	271
7.3	环保投资.....	271
7.4	环境经济损益分析.....	272
7.5	小结.....	272
8	环境管理与监测计划	274
8.1	环境管理要求及制度.....	274
8.2	污染物排放清单.....	278
8.3	排污口规范化设置.....	285
8.4	环境监测计划.....	286
8.5	信息公开内容.....	288
9	碳排放环境影响评价	290
9.1	总则.....	290
9.2	评价依据.....	290
9.3	评价标准.....	291
9.4	建设项目碳排放分析.....	295
9.5	碳减排措施及其可行性论证.....	302
9.6	碳排放管理与监测计划.....	304
10	环境影响评价结论	307
10.1	项目概况.....	307
10.2	环境质量现状.....	307
10.3	污染物处置措施及排放情况.....	308
10.4	污染物排放情况.....	309
10.5	主要环境影响.....	309
10.6	碳排放环境影响评价.....	310
10.7	环境影响经济损益分析.....	310
10.8	环境管理与监测计划.....	311
10.9	总结论.....	311

1 概述

1.1 任务由来

江苏华佳丝纱线有限公司(以下简称“江苏华佳”)位于吴江盛泽镇北环路 1988 号, 厂区占地面积 58940m², 设有前处理、染色、后整理定型等生产车间。江苏华佳丝纱有限公司原为江苏华佳丝绸股份有限公司旗下印染部门, 江苏华佳丝绸股份有限公司于 2004 年 28 日在苏州市工商行政管理局登记成立, 因上市需要于 2014 年 10 月将华佳丝绸旗下印染业务进行剥离, 成立江苏华佳丝纱有限公司, 同年被盛虹集团有限公司收购。江苏华佳丝纱线有限公司于 2016 年 12 月按照《苏州市全面清理整治环境保护违法违规建设项目工作方案》(苏府办[2016]18 号)文件要求, 编制了《江苏华佳丝纱线有限公司年产化纤及混纺织物印染加工针织面料 15000 吨/年项目自查评估报告》并报苏州市吴江区环境保护局备案。2020 年 8 月, 江苏华佳丝纱线有限公司进行工商名称变更为江苏盛虹针织有限公司, 并在同年 12 月变更了排污许可证, 排污许可证编号为: 9132050932122147XU001P, 有效期为 2020 年 12 月 16 日至 2025 年 12 月 15 日。

根据《苏州市吴江区印染产业转型提升专项规划(2021-2030)》, 对照高质量发展标准, 吴江区实施印染企业分类处置, 包括保留发展企业、优化组合发展企业和退出市场企业, 按改建情况分为合并迁入、异地迁入、保留, 所有印染企业全部入园进区。

江苏盛虹针织有限公司已纳入专项规划, 为保留发展企业。根据专项规划要求, 地方政府在吴江地区布局了 2 个集聚区(吴江纺织循环经济产业园、桃源印染集聚区)和 2 个具有印染功能定位片区。根据《吴江纺织循环经济产业园总体发展规划(2021-2035 年)》, 江苏盛虹针织有限公司也在规划入园印染企业名单当中。因此, 为响应政府号召, 盛虹集团拟将子公司江苏盛虹针织有限公司搬迁至吴江纺织循环经济产业园建设发展。

根据盛虹集团整体规划, 前期共搬迁入园 4 家子公司, 均以“盛虹集团有限公司”为主体进行统一搬迁。为此, 盛虹集团有限公司拟设立针织分厂(以下简称“盛虹针织分厂”), 投资 45651 万元, 吸收“江苏盛虹针织有限公司”的全部产能将其整体搬迁至

吴江纺织循环经济产业园。搬迁项目占地面积约 48.44 亩，搬迁后企业淘汰全部原有设备，同时引进先进生产设备。搬迁完成后全厂生产规模为年产化纤及混纺织物印染加工针织面料 15000 吨的生产能力，不新增产能。搬迁项目已于 2023 年 9 月 7 日完成备案（备案证号：盛政备〔2023〕276 号）。

根据《关于严格太湖流域改建印染项目环境准入要求的通知》（苏环委办〔2018〕17 号），“改建印染项目”是指为了提高生产运行效率、提高产品产量，对原有的设备、设施、工程进行改造的印染项目，但原有印染项目的主要用途、性能不能发生改变。对于迁建（异地搬迁）、重建（原有土地重建）印染项目，可纳入“改建印染项目”管理。

根据《中华人民共和国环境保护法》、《中华人民共和国环境影响评价法》等文件的规定，建设项目应当在开工建设前进行环境影响评价。对照《国民经济行业分类》（GB/T4754-2017），本项目属于[G1752]化纤织物染整精加工。对照《建设项目环境影响评价分类管理名录（2021 年版）》（生态环境部令第 16 号），本项目属于分类管理名录中“十四、纺织业 17”、“28 化纤织造及印染精加工 175”中的“有洗毛、脱胶、螺丝工艺的；染整工艺有前处理、染色、印花（喷墨印花和数码印花的除外）工序的；有使用有机溶剂的涂层工艺的”，本项目涉及染整工艺有前处理、染色工序的，应当编制环境影响报告书。

为此，建设单位委托江苏环保产业技术研究院股份公司对该项目进行环境影响评价。江苏环保产业技术研究院股份公司接受委托后，在对项目所在地进行实地踏勘，调研、收集和核实有关资料的基础上，根据环境影响评价技术导则和国家、地方环保要求，编制了本环境影响报告书。

1.2 项目特点

（1）依据《关于严格太湖流域改建印染项目环境准入要求的通知》（苏环委办〔2018〕17 号），本项目属于“改建印染项目”范畴，盛虹集团有限公司（针织分厂）为异地迁建企业，迁入地位于苏州市吴江区盛泽镇纺织循环经济产业园。

（2）本项目为“改建印染项目”，采用数字化智能化印染技术装备、印染清洁生产

技术、功能性整理技术、新型印染加工技术，对印染装备技术进行升级改造。入园后产能不新增，氮磷等污染物排放量实施减量替代。项目吸收“江苏盛虹针织有限公司”的全部产能，建成后将形成年产化纤及混纺织物印染加工针织面料 15000 吨的生产能力。本项目建成后，全厂清洁生产水平达到国际先进水平。

(3) 本项目所在地属于太湖三级保护区，本项目的建设符合《关于严格太湖流域改建印染项目环境准入要求的通知》（苏环委办[2018]17 号）的相关要求。本项目建成后，可实现重点水污染物（总氮、总磷）年排入环境总量减少，符合《江苏省太湖流域建设项目重点水污染物排放总量指标减量替代管理暂行办法》（苏政办发[2018]44 号）的相关要求。

(4) 本项目的废水预处理依托盛虹集团子公司苏州盛虹环保科技有限公司（简称“环保科技”）在吴江纺织循环经济产业园内建设的印染废水集中预处理设施，本项目位于盛虹环保科技东南侧，环保科技主要收集处理地理位置相近、污染物性质相似的盛虹集团各分厂、子公司及合作入园企业的印染废水，进行集中预处理。

项目废水经环保科技集中预处理设施预处理后的部分回用于本项目生产，部分排入吴江纺织循环经济产业园污水处理厂进一步处理，废水经污水处理厂处理后达标排入澜溪塘。

(5) 本项目废气主要为定型废气，因为定型工段加热温度较高，拟采取“水喷淋+高压静电除油”组合工艺，该工艺属于《排污许可证申请与核发技术规范 纺织印染工业》（HJ861-2017）附录 B 纺织印染工业废气污染防治可行技术中列明的可行技术。处理后的废气达到《大气污染物综合排放标准》（DB32/4041-2021）表 1 标准后，排入大气。

(6) 本项目生产过程中使用的蒸汽由园区供热源集中供应；用电来源市政电网。项目生产用水使用项目依托的废水集中预处理配套中水设施提供的中水、园区污水处理厂提供的中水和园区工业净水厂供水。

1.3 工作过程

江苏环保产业技术研究院股份公司接受建设单位委托后，在项目所在地开展了现场踏勘、调研，向建设单位收集了项目所采用的工艺技术资料及污染防治措施技术参数等。对照国家和地方有关环境保护法律法规、标准、政策、规范及规划，分析了开展环评的必要性，进而核实了项目的废气、废水、固体废物等污染物的产生和排放情况，以及各项环保治理措施的可达性。在此基础上，编制了该项目的环境影响报告书，为项目建设提供环保技术支持，为环保主管部门提供审批依据。

根据《建设项目环境影响评价技术导则 总纲》（HJ2.1-2016）等相关技术规范的要求，本次环境影响评价的工作过程及程序见图 1.3-1。

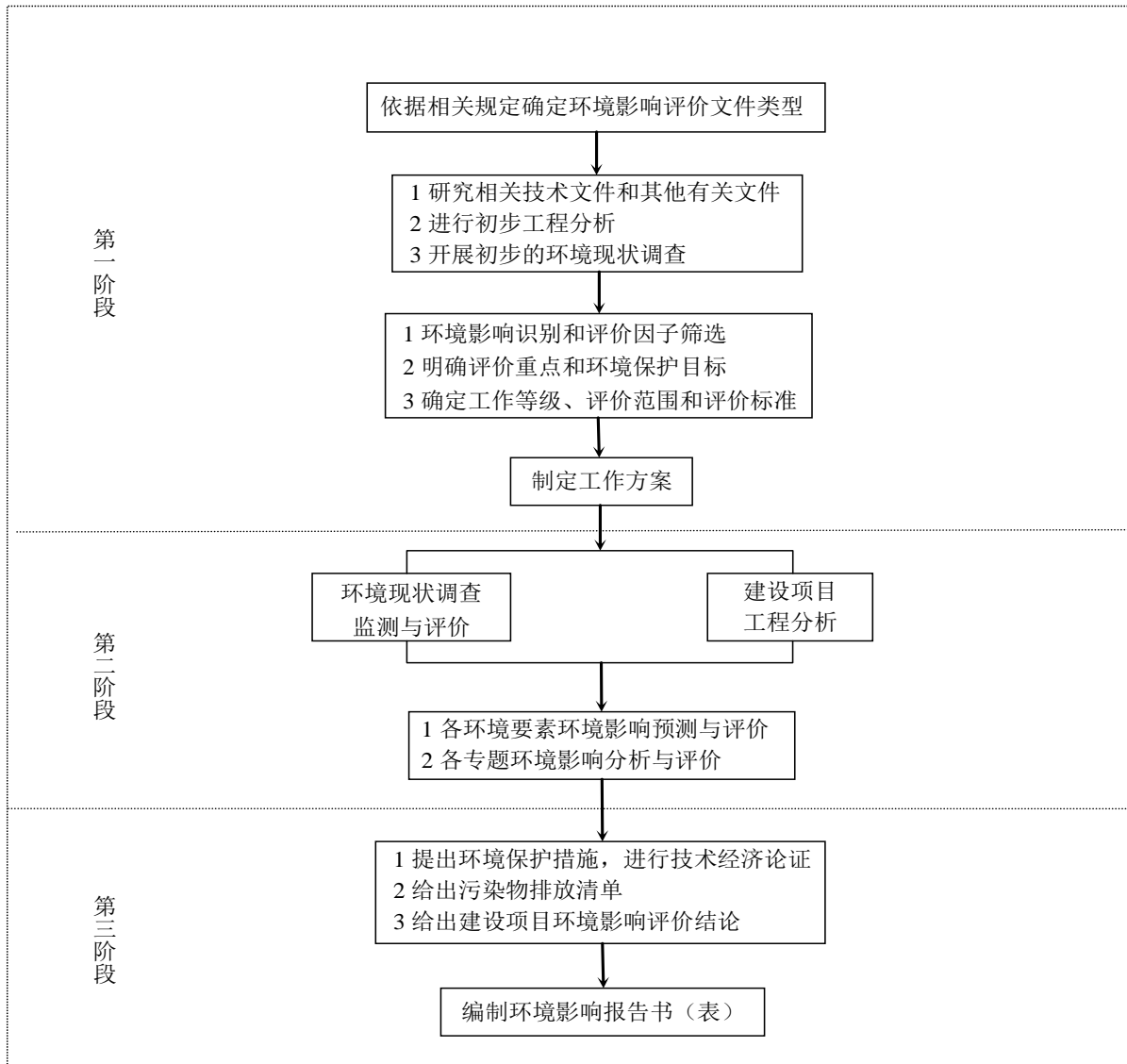


图 1.3-1 建设项目环境影响评价工作程序图

1.4 分析判断相关情况

1.4.1 政策相符性

1.4.1.1 产业政策相符性

对照《产业结构调整指导目录（2019年本）》及《国家发展改革委关于修改〈产业结构调整指导目录（2019年本）〉的决定》，本项目属于目录中的鼓励类“二十、纺织”中的“7、采用数字化智能化印染技术装备、染整清洁生产技术（酶处理、高效短流程前

处理、针织物连续平幅前处理、低温前处理及染色、低盐或无盐染色、低尿素印花、小浴比气流或气液染色、数码喷墨印花、泡沫整理等）、功能性整理技术、新型染色加工技术、复合面料加工技术，生产高档纺织面料”。

本项目不属于《限制用地项目目录（2012 年本）》、《禁止用地项目目录（2012 年本）》、《江苏省限制用地项目目录（2013 年本）》、《江苏省禁止用地项目目录（2013 年本）》中的禁止和限制项目。

综上所述，本项目建设符合国家及地方产业政策。

1.4.1.2 与《印染行业规范条件（2017 版）》相符性

对照《印染行业规范条件（2017 版）》（工业和信息化部公告 2017 年第 37 号），与本项目相关条款的符合情况见下表，分析结果表明，本项目满足行业规范条件的相关要求。

表 1.4-1 与《印染行业规范条件（2017 版）》相符性分析

总体要求	规范条件	本项目情况	相符性
一、生产企业布局	<p>（一）印染企业建设地点应当符合国家产业规划和产业政策，符合本地区主体功能区规划、城乡规划、土地利用总体规划和生态环境规划要求。七大重点流域干流沿岸，要严格控制印染项目环境风险，合理布局生产装置</p>	<p>本项目属于印染改建项目，符合国家和地方产业政策，项目位于吴江纺织循环经济产业园规划的工业用地，符合园区规划、土地利用规划，本项目不在七大重点流域干流沿岸，但企业仍需严格防控环境风险，合理布局生产装置，并严格执行环境风险管理制度，落实环境风险责任制。</p>	相符
	<p>（二）在国务院、国家有关部门和省（自治区、直辖市）级人民政府规定的风景名胜区、自然保护区、饮用水保护区和主要河流两岸边界外规定范围内不得新建印染项目，已在上述区域内投产运营的印染生产企业要根据区域规划和保护生态环境的需要，依法通过关闭、搬迁、转产等方式退出。</p>	<p>项目位于吴江纺织循环经济产业园规划的工业用地，不涉及风景名胜区、自然保护区及饮用水保护区。</p>	相符
	<p>（三）缺水或水质较差地区原则上不得新建印染项目。水源相对充足地区新建印染项目，地方政府相关部门要科学规划，合理布局，在工业园区内集中建设，实行集中供热和污染物的集中处理。环境质量不达标区域的建设项目，要在环境质量限期达标规划的基础上，实施水污染物区域削减方案。工业园区外企业要逐步搬迁入园。</p>	<p>本项目属于印染改建项目，位于吴江纺织循环经济产业园，所在地水源充足，并实行集中供热和废水集中处理。根据现状监测结果，该区域属于不达标区，本项目改建后可实现污染物减量替代。项目原位于镇区，在工业园区外，属于吴江纺织循环经济产业园规划的搬入企业，本次改建为异地迁建。</p>	相符
二、工艺与装备要求	<p>（一）印染企业要采用技术先进、节能环保的设备，主要工艺参数实现在线检测和自动控制。新建或改扩建印染生产线总体水平要达到或接近国际先进水平。鼓励采用染化料自动配液输送系统。禁止使用国家明确规定的淘汰类落后生产工艺和设备，禁止使用达不到节能环保要求的二手设备。棉、化纤及混纺机织物印染项目设计建设要执行《印染工厂设计规范》(GB50426)。</p>	<p>本项目采用先进的工艺技术，采用污染强度小、节能环保的设备，主要设备参数可实现在线检测和自动控制。采用的设备先进水平处于国际较为先进水平，不属于限制类、淘汰类的落后生产工艺和设备，不使用二手设备，总体水平达到国际先进水平，本项目设计建设执行《印染工厂设计规范》（GB50426-2016）。</p>	相符
	<p>（二）连续式水洗装置要密封性好，并配有逆流、高效漂洗及热能回收装置。间歇式染色设备浴比应满足 1:8 以下工艺要求。热定型、涂层等工序挥发性有机物（VOCs）废气应收集处理，鼓励采用溶剂回收和余热回收装置。</p>	<p>本项目水洗装置密封性好，并配有了逆流、高效漂洗装置，采用小浴比染色设备，本项目综合浴比1:5，满足综合浴比控制在1:8 以下的要求。定型废气高效收集后采用“水喷淋+高压静电”装置处理后，经26m高排气筒排放。</p>	相符
三、	<p>（一）印染企业要开发生产低消耗、低污染、符合市场需求的产品</p>	<p>盛虹集团多年来一直致力于开发生产低消耗、低污染绿色产品，</p>	相

总体要求	规范条件	本项目情况	相符性
质量与管理	，鼓励"采用新技术、新工艺、新设备、新材料开发具有自主知识产权、高附加值的纺织产品。产品质量要符合国家或行业标准要求，产品合格品率达到95%以上。"	积极采用新技术、新工艺、新设备、新材料开发多种具有自主知识产权、高附加值的纺织产品。项目产品质量要符合国家或行业标准要求，产品合格率可达到99.5%。	符合
	(二) 印染企业应实行三级用能、用水计量管理，设置专门机构或人员对能源、取水、排污情况进行监督，并建立管理考核制度和数据统计系统。	项目建成后积极实行三级能源、用水计量管理，设置专门机构和人员对能源、取水、排污情况进行监督，并建立管理考核制度和数据统计系统。	相符
	(三) 印染企业要健全企业管理制度，鼓励企业进行质量、环境以及职业健康等管理体系认证，支持企业采用信息化管理手段提高企业管理效率和水平。企业要加强生产现场管理，车间要求干净整洁。	企业建立健全的企业管理制度，进行了质量、环境以及职业健康等管理体系认证，采用了信息化管理手段提高企业管理效率和水平。	相符
	(四) 印染企业要规范化学品存储和使用，危险化学品应严格遵循《危险化学品安全管理条例》要求，加强对从业人员化学品使用的岗位技能培训。企业应建立化学品绿色供应链管控体系，避免使用对消费者、环境等有害的化学物质。	建设单位将按规范存储和使用化学品，危险化学品严格遵循《危险化学品安全管理条例》要求，并加强对从业人员化学品使用的岗位技能培训。建设单位建立化学品绿色供应链管控体系，避免使用对消费者、环境等有害的化学物质。	相符
四、资源消耗	新建印染项目单位产品能源和新鲜水取水量要达到规定要求；其中要求纱线、针织品综合能耗≤1.1吨标煤/吨，新鲜水取水量小于等于90吨水/吨。	项目单位产品能耗折标煤量为1.09t标煤/t产品；新鲜水取水量为23.02m ³ /t产品，均达到规定要求。	相符
五、环境保护与资源综合利用	(一) 新建印染项目环保设计要按照《纺织工业企业环保设计规范》(GB50425)的要求进行设计和建设，执行环保设施与主体工程同时设计、同时施工、同时投产的"三同时"制度。印染废水应自行处理或接入集中废水处理设施，并加强废水处理及运行中的水质分析和监控，废水排放实行在线监控，实现稳定达标排放。采用高效节能的固体废弃物处理工艺，实现固体废弃物资源化和无害化处置。依法办理排污许可证，并严格按证排放污染物。	1、本项目环保设施按照《纺织工业环境保护设施设计标准》(GB50425-2019)的要求进行设计和建设，执行环保设施与主体工程同时设计、同时施工、同时投产的"三同时"制度。 2、本项目生产废水经分质收集后，送至依托的环保科技废水集中预处理设施，预处理后接管排入吴江纺织循环经济产业园污水处理厂，环保科技出水实行在线监控，可实现稳定达标排放。 3、本项目对固废进行分类收集、规范处置，全厂固废综合利用和无害化处理。 4、本项目将按要求申领排污许可证，并严格执行排污许可制度。	相符
	(二) 印染企业要按照环境友好和资源综合利用的原则，选择采用可生物降解(或易回收)浆料的坯布。使用生态环保型、高上染率	本项目使用生态环保型、高上染率染料和高性能助剂，具有冷却水、冷凝水回收装置，本项目全厂水重复利用依托苏州盛虹环	相符

总体要求	规范条件	本项目情况	相符性
	染料和高性能助剂。完善冷却水、冷凝水及余热回收装置，丝光工艺配备淡碱回收装置。企业水重复利用率达到40%以上，	保科技有限公司，该公司设中水回用处理装置，设计中水回用率可达50%以上。本项目不涉及丝光工艺。	
	（三）印染企业要采用清洁生产技术，提高资源利用效率，从生产的源头控制污染物产生量，印染企业要依法定期实施清洁生产审核，按照有关规定开展能源审计，不断提高企业清洁生产水平。	本项目总体水平达到清洁生产国际先进水平。项目建成后积极实行清洁生产审核制度。	相符
六、安全生产与社会责任	（一）印染企业要按照《纺织工业企业安全管理规范》(AQ7002)和《纺织工业企业职业安全卫生设计规范》(GB50477)要求，建设安全生产设施，并按照国家有关规定和要求，确保安全设施与主体工程同时设计、同时施工、同时投入生产和使用。	按照《纺织工业企业安全设计标准》的要求，建设单位积极建设安全生产设施，并建立、健全安全生产责任制，遵守安全生产的各项规定。	相符
	（二）鼓励印染企业按照《纺织企业社会责任管理体系》（CSC9000-T）的要求，鼓励企业开展化学品和环境信息公开。企业在生产运营过程中严格按照《纺织工业企业安全管理规范》要求，规范安全生产工作。	按照《纺织企业社会责任管理体系》（CSC9000-T）要求，建设单位积极履行社会责任。积极进行环境质量体系认证和职业健康安全管理体系认证。	相符

1.4.1.3 与相关环保政策相符性

1.4.1.3.1 与《太湖流域管理条例》相符性分析

《太湖流域管理条例》由中华人民共和国国务院于 2011 年 9 月 7 日发布，自 2011 年 11 月 1 日起施行。本项目与《太湖流域管理条例》相符性如下：

表 1.4-2 与《太湖流域管理条例》相符性分析

《太湖流域管理条例》中相关内容	本项目	相符性
第二十八条 排污单位排放水污染物，不得超过经核定的水污染物排放总量，并应当按照规定设置便于检查、采样的规范化排污口，悬挂标志牌；不得私设暗管或者采取其他规避监管的方式排放水污染物。禁止在太湖流域设置不符合国家产业政策和水环境综合治理要求的造纸、制革、酒精、淀粉、冶金、酿造、印染、电镀等排放水污染物的生产项目，现有的生产项目不能实现达标排放的，应当依法关闭。在太湖流域新设企业应当符合国家规定的清洁生产要求，现有的企业尚未达到清洁生产要求的，应当按照清洁生产规划要求进行技术改造，两省一市人民政府应当加强监督检查。	1、项目按要求实施污染物总量替代，依法申领排污许可证，并按证排污，厂区总排口设置便于检查、采样的规范化排污口，悬挂标志牌，不私设暗管或者采取其他规避监管的方式排放水污染物。 2、本项目为搬迁入园印染项目，属于符合国家产业政策和《江苏省太湖水污染防治条例》（省人大2021年9月29日修订）要求的印染项目。 3、本项目清洁生产水平达到国际先进水平。	符合
第二十九条 新孟河、望虞河以外的其他主要入太湖河道，自河口1万米上溯至5万米河道岸线内及其岸线两侧各1000米范围内，禁止下列行为： （一）新建、扩建化工、医药生产项目； （二）新建、扩建污水集中处理设施排污口以外的排污口； （三）扩大水产养殖规模。	本项目不位于上述区域	符合
第三十条 太湖岸线内和岸线周边5000米范围内，淀山湖岸线内和岸线周边2000米范围内，太浦河、新孟河、望虞河岸线内和岸线两侧各1000米范围内，其他主要入太湖河道自河口上溯至1万米河道岸线内及其岸线两侧各1000米范围内，禁止下列行为： （一）设置剧毒物质、危险化学品的贮存、输送设施和废物回收场、垃圾场； （二）设置水上餐饮经营设施； （三）新建、扩建高尔夫球场； （四）新建、扩建畜禽养殖场； （五）新建、扩建向水体排放污染物的建设项目； （六）本条例第二十九条规定的行为。 已经设置前款第一项、第二项规定设施的，当地县级人民政府应当责令拆除或者关闭。	本项目不位于上述区域	符合

1.4.1.3.2 与《江苏省太湖水污染防治条例》相符性分析

本项目与《江苏省太湖水污染防治条例》（省人大 2021 年 9 月 29 日修订）相符性

分析如下。

表 1.4-3 与《江苏省太湖水污染防治条例》相符性分析表

《江苏省太湖水污染防治条例》中相关内容	本项目	相符性
<p>第四十三条太湖流域一、二、三级保护区禁止下列行为：</p> <p>（一）新建、改建、扩建化学制浆造纸、制革、酿造、染料、印染、电镀以及其他排放含磷、氮等污染物的企业和项目，城镇污水集中处理等环境基础设施项目和第四十六条规定的情形除外；</p> <p>（二）销售、使用含磷洗涤剂；</p> <p>（三）向水体排放或者倾倒油类、酸液、碱液、剧毒废渣废液、含放射性废渣废液、含病原体污水、工业废渣以及其他废弃物；</p> <p>（四）在水体清洗装贮过油类或者有毒有害污染物的车辆、船舶和容器等；</p> <p>（五）使用农药等有毒物毒杀水生生物；</p> <p>（六）向水体直接排放人畜粪便、倾倒垃圾；</p> <p>（七）围湖造地；</p> <p>（八）违法开山采石，或者进行破坏林木、植被、水生生物的活动；</p> <p>（九）法律、法规禁止的其他行为。</p>	<p>本项目位于太湖流域三级保护区内，本项目为第四十六条规定的改建印染项目。</p>	<p>符合</p>
<p>第四十六条太湖流域二、三级保护区内，在工业集聚区新建、改建、扩建排放含磷、氮等污染物的战略性新兴产业项目和改建印染项目，以及排放含磷、氮等污染物的现有企业在不增加产能的前提下实施提升环保标准的技术改造项目，应当符合国家产业政策和水环境综合治理要求，在实现国家和省减排目标的基础上，实施区域磷、氮等重点水污染物年排放总量减量替代。其中，战略性新兴产业新建、扩建项目新增的磷、氮等重点水污染物排放总量应当从本区域通过产业置换、淘汰、关闭等方式获得的指标中取得，且按照不低于该项目新增年排放总量的1.1倍实施减量替代；战略性新兴产业改建项目应当实现项目磷、氮等重点水污染物年排放总量减少，印染改建项目应当按照不低于该项目磷、氮等重点水污染物年排放总量指标的二倍实行减量替代；提升环保标准的技术改造项目的磷、氮等重点水污染物年排放总量减少幅度应当不低于该项目原年排放总量的百分之二十。前述减少的磷、氮等重点水污染物年排放总量指标不得用于其他项目。具体减量替代办法由省人民政府根据经济社会发展水平和区域水环境质量改善情况制定。</p> <p>前款规定中新建、改建、扩建以及技术改造项目的环境影响报告书，除由国务院环境保护主管部门负责审批的情形外，由省环境保护主管部门审批。其中，新建、扩建项目减量替代具体方案，应当在审批机关审查同意前实施完成，完成情况书面报送审批机关。</p> <p>本条所指排放含磷、氮等污染物的战略性新兴产业具体类别，由省发展改革部门会同省经济和信息化、环境保护主管部门拟定并报省人民政府批准后公布。</p> <p>太湖流域设区的市减量完成情况应当纳入省人民政府水环境质量考核体系。太湖流域县级以上地方人民政府应当将减量完成情况作为向本级人民代表大会常务委员会报告水污染防治工作的内容。</p>	<p>1、本项目属于改建印染项目。</p> <p>2、严格按照《省政府办公厅关于印发江苏省太湖流域建设项目重点水污染物排放总量指标减量替代管理暂行办法的通知》（苏政办发〔2018〕44号），实现项目重点水污染物年排放总量减少，且按照不低于改建后项目重点水污染物年排放总量指标的2倍实施减量替代。</p> <p>3、本项目环境影响报告书由江苏省生态环境厅审批</p>	<p>符合</p>

1.4.1.3.3 与《关于严格太湖流域改建印染项目环境准入要求的通知》（苏环委办〔2018〕17号）的相符性

本项目与《关于严格太湖流域改建印染项目环境准入要求的通知》的相符性分析如下：

表 1.4-4 与（苏环委办〔2018〕17号）文件相符性分析

序号	文件要求	本项目	相符性
1	“改建印染项目”指为了提高生产运行效率、提高产品产量，对原有的设备、设施、工程进行改造的印染项目，但原有印染项目的主要用途、性能不能发生改变。对于迁建（异地搬迁）、重建（原有土地重建）印染项目，可纳入“改建印染项目”进行管理。“改建印染项目”应在已依法取得由生态环境部（原环境保护部）统一编号的排污许可证的现有印染项目基础上进行改建，且相关设备设施、排污量等在排污许可证中载明。未依法取得排污许可证的印染项目，应当予以关停、淘汰。鼓励现有印染项目通过兼并重组的方式实现产能置换，发挥规模效益，促进产业升级。	1、本项目为迁建（异地搬迁）的印染项目，通过淘汰全部原有设备，购置全新生产设备，提高生产运行效率，对原有的废水、废气治理工程进行改造，提高污染物治理水平，项目生产的产品、性能不发生变化，可纳入“改建印染项目”。 2、现有项目已取得排污许可证，排污许可证编号：9132050932122147XU001P，有效期至2025年12月15日。	相符
2	太湖流域各设区市人民政府应对辖区内印染企业进行全面梳理、统一布局，制订“印染行业发展专项规划”，同步编制规划环境影响报告书，报省环保厅审查。专项规划内容应当包括具有印染或纺织产业定位的工业集聚区布点情况、拟保留的企业名录、产品类别、生产规模等。设区市人民政府应根据省环保厅审查意见修订专项规划并公开发布，未纳入专项规划内容的“改建印染项目”的环境影响报告书一律不予审批。	1、本项目位于江苏省苏州市吴江区，已按要求制定印染行业发展专项规划并编制环境影报告书，已取得江苏省生态环境厅审查意见。本项目已纳入该专项规划中。 2、本项目位于吴江纺织循环经济产业园，属于县级以上地方人民政府依法设立的工业区，并已开展规划环评，取得苏州市生态环境局审查意见。	相符
3	“改建印染项目”拟采用的生产工艺、污染治理技术应当达到世界先进水平，单位产品排水量要求参考附件1；淘汰现有落后工艺设备，参考目录见附件2；采用先进的工艺设备，参考目录见附件3；进一步完善“污染物收集能力、污染物处置能力、清洁能源供应能力”，废水、废气、固体废物污染防治措施要求参考附件4。国家和省出台新的关于印染或纺织行业更严格的准入标准的，执行新标准。	1、本项目采用先进生产工艺和污染治理技术，总体满足清洁生产世界领先水平，单位产品排水量符合文件要求。 2、项目不使用文件中所列的落后工艺设备，采用先进工艺设备。 3、项目废气、废水和固废均采取了符合文件要求的治理技术。 4、符合行业准入规范条件的要求。详见表1.4-1。如国家和省出台新的关于印染或纺织行业更严格的准入标准，将执行更严格的准入标准。	相符

序号	文件要求	本项目	相符性
4	<p>“改建印染项目”应当按照《江苏省太湖流域建设项目重点水污染物排放总量指标减量替代管理暂行办法》（苏政办发〔2018〕44号）要求实行减量替代。要进一步完善“环境监测监控能力”，实行持证排污、按证排污、刷卡排污，通过信息化手段精准控制污染物排放总量，确保太湖流域总量控制措施落到实处，水环境质量改善取得实效。</p>	<p>1、本项目总量指标减量替代严格执行苏政办发〔2018〕44号文件要求，实现总磷、总氮2倍替代。</p> <p>2、项目严格执行排污许可制度，落实环境监测计划。</p>	相符
5	<p>附件1 单位产品排水量要求</p> <p>一、棉、麻、化纤及混纺机织物的单位产品排水量应当小于1.3吨水/百米。</p> <p>二、纱线、针织物单位产品排水量应当小于80吨水/吨。</p> <p>三、真丝绸机织物（含练白）单位产品排水量应当小于1.9吨水/百米。</p> <p>四、精梳毛织物单位产品排水量应当小于12吨水/百米。</p>	<p>本项目产品属于针织物，单位产品排水量为33.71吨水/吨<80吨水/吨，满足文件要求。</p>	相符
6	<p>附件2 落后工艺设备参考目录</p> <p>一、落后的印染工艺</p> <p>（一）多碱、多水的前处理工艺（指单位产品物料消耗量高于行业平均水平，下同）。</p> <p>（二）多盐、多水的染色工艺。</p> <p>（三）重色浆、多水洗的印花工艺。</p> <p>二、落后的印染设备</p> <p>（一）前处理设备：机电一体化程度低的烧毛机。平均耗油量高的烧毛机。未配置碱液自动控制和碱回收装置的丝光设备。</p> <p>（二）染色设备：未配有逆流、高效漂洗的连续式染色设备。蒸汽加热敞开无密闭的印染平洗槽。74型、96型染整生产线。</p> <p>（三）印花设备：自动化程度低的印花机。</p> <p>（四）整理、水洗设备：铸铁结构的蒸箱和水洗设备。铸铁墙板无底蒸化机。未配有工艺参数在线测控装置、未安装废气处理装置的定型机。</p> <p>（五）超期使用设备：使用年限超过15年且环保指标低于行业平均水平的印染前处理设备、拉幅定型设备、圆网平网印花机、染色机。</p>	<p>1、本项目物料消耗水平较低，不属于多碱、多水的前处理工艺，不属于多盐、多水的染色工艺，不属于重色浆、多水洗的印花工艺。因此，本项目不属于落后的印染工艺。</p> <p>2、根据项目设备清单，本项目无附件中所列举的落后印染设备。项目使用的设备自动化程度较高，配备逆流、高效的染色设备，不涉及74型、96型染整生产线，配有工艺装置在线监控，定型机均配备了废气治理设施。</p> <p>本项目为改建印染项目，通过淘汰原有设备，购置全新及进口设备开展改建，不使用超期的生产设备。</p>	相符
7	<p>附件3 先进工艺设备参考目录</p> <p>一、先进的印染工艺</p> <p>（一）前处理工艺技术：高效短流程前处理、少水及少碱前处理。</p> <p>（二）染色工艺技术：冷轧堆染色、涂料染色、低浴比溢流染色、新一代气流（雾）染色、少盐无盐染色、活性染料低盐或无盐染色、活性染料无盐低碱染色、活性染料湿短蒸、涤纶低温染色、超声波染色、低温染色。</p> <p>（三）印花工艺技术：涂料仿活性印花、泡沫印花</p>	<p>1、根据工程分析，本项目前处理流程较短，属于高效短流程前处理；采用低浴比染色工艺。后整理采用连续化机械整理等。项目采取了节水技术，包括染整用水循环利用、高效水洗、清污分流和分质用水以及中水回用。项目引入新型低浴比染色机。项目采用的染化料助剂均为环境友好型，不涉及使用有毒有害物质</p>	相符

序号	文件要求	本项目	相符性
	<p>、数码喷墨印花、数码静电印花、转移印花、无（低）尿素助溶剂印花。</p> <p>（四）后整理工艺技术：泡沫整理、连续化机械整理、涂层整理、层压及复合整理、多功能复合整理。</p> <p>（五）其他先进技术</p> <p>1、节水通用技术：软水制备、染整用水循环利用、高效水洗、清污分流和分质用水、中水回用。</p> <p>2、物料回收技术：烧碱回收、浆料回收、羊毛脂回收。</p> <p>3、针织物连续染整工艺技术：连续式前处理设备 & 工艺、连续式丝光设备及工艺、连续式水洗设备及工艺。</p> <p>4、环保型染化料或助剂：天然染料、高固色率高上染率染料、高染色牢度染料、低盐低碱型染料。生物酶类前处理剂。聚羧酸盐类和磷酸脂类及其复合物类氧漂稳定剂和无磷螯合剂软水剂。芳香磺酸、羧酸钠混合物染料用分散剂。聚季铵类染色固色剂。无氮尿素代用剂。多羧酸类无甲醛整理剂。磷氮协同、膨胀型无卤阻燃整理剂。C4、C6有机氟防水剂。</p> <p>二、先进的印染设备</p> <p>（一）前处理设备：高效短流程退煮漂联合机、前处理碱氧冷堆一浴设备、连续式酶精练设备、超声波前处理设备、低浴比前处理设备、均匀渗透及高给液装置、湿短蒸前处理设备、用于针织物的低张力高效平幅连续练漂设备。松堆丝光机、湿布丝光机、热碱丝光机、短流程打卷直辊丝光机。</p> <p>（二）印染设备：气流染色机、低浴比的筒子纱（经轴）染色机、低浴比溢流染色机、冷轧堆染色机、湿短蒸染色机、微波染色设备、轧卷染色机、小批量连续轧染机、超声波染色设备。高速数码印花机、冷转移印花机、高效节水印花设备、电脑全自动对花印花系统、自动印花调浆系统、电脑一体化喷墨制网系统、激光制网系统、喷蜡喷墨制网系统、快速蒸化机。</p> <p>（三）后整理设备：低给液设备、节能环保型的拉幅定形机、高性能的物理机械整理设备、无液氨泄露的液氨整理设备。</p> <p>（四）其他通用设备：振荡水洗单元设备、强力喷射水洗单元设备、超声波水洗设备、低水位和逆流水洗设备、循环水洗设备、高压抽吸式水洗设备。高温湍流式、转鼓式、水刀式、滚轴式、交替式、旋转式、打击喷淋式水洗机。控制染料和碱剂比例的比例计量泵、染化料自动称料及配送系统、印花调浆或染色配液系统、自动调色系统。冷凝水和冷却水的回收装置、高效能丝光淡碱回收蒸浓装置、新能源利用装置。</p>	<p>。</p> <p>2、根据本项目设备清单，本项目采用低浴比染色印染设备，采用节能环保型的定型机，采用低水位、逆流水洗设备，采用染化料自动称料及配送系统，设置冷凝水和冷却水回收装置等。</p>	
8	<p>附件4 污染防治设施措施要求</p> <p>一、水污染防治设施措施</p>	<p>1、项目废水清污分流，经分质收集后，送至依托的环保科技废</p>	相符

序号	文件要求	本项目	相符性
	<p>建有中水回用设施，废水做到清污分流、分质回用，丝光废液应在生产中回收或套用，碱减量废水应单独设置预处理工艺，鼓励回收对苯二甲酸，含重金属的工艺废水应按照相关排放标准要求采取单独预处理。不能稳定达标运行的现有污水处理装置应进行提升改造。</p> <p>二、大气污染防治设施措施 采用区域集中供热，确需自建供热设施的，应采用电、天然气清洁能源。定型机、蒸化机、焙烘机设备及配料调浆车间、涂层生产线、污泥压滤存储、有机溶剂原料存储、污水处理站工艺工段应当采取废气收集处理措施。</p> <p>三、固体废物污染防治设施措施 危险废物应妥善收集并交有资质单位处置，一般固废应分类收集并进行综合利用或无害化处理。</p> <p>四、其他 设置标准化排污口，安装主要污染因子的在线监测监控、刷卡排污等设施。</p>	<p>水集中预处理设施处理，环保科技配有中水回用设施，项目回用环保科技中水。</p> <p>2、项目采用区域集中供热，定型工段设置废气收集处理措施。</p> <p>3、项目危险废物妥善收集并交有资质单位处置，一般固废分类收集并进行综合利用或无害化处理。</p> <p>4、项目设置标准化排污口，安装主要污染因子的在线监测监控、刷卡排污等设施。</p>	

1.4.1.3.4 与《江苏省太湖流域建设项目重点水污染物排放总量指标减量替代管理暂行办法》（苏政办发〔2018〕44号）的相符性

根据江苏省人民政府办公厅 2018 年 5 月 28 日发布的《省政府办公厅关于印发江苏省太湖流域建设项目重点水污染物排放总量指标减量替代管理暂行办法的通知》（苏政办发〔2018〕44 号）文件，本次评价摘选与本项目有关的要求进行相符性分析，文件有关要求如下：

表 1.4-5 苏政办发〔2018〕44 号文件中的相关要求

序号	文件要求
第二条	本办法适用于江苏省太湖流域二、三级保护区内，在工业集聚区新建、改建、扩建排放含磷、氮等污染物的战略性新兴产业项目和改建印染项目，以及排放含磷、氮等污染物的现有企业在不增加产能的前提下实施提升环保标准的技术改造项目，其重点水污染物排放总量指标的减量替代（以下简称减量替代）工作。
第四条	本办法中的减量替代，指的是在实现国家和省减排目标的基础上，通过区域内现有项目的污染物减排量来抵消建设项目污染物排放量，以达到区域内污染物排放总量持续削减。
第五条	本办法所指重点水污染物为总氮、总磷。
第八条	<p>实现国家和省减排目标的地区，符合下述规定的减排量，可用于减量替代的污染物排放总量指标（以下简称减量替代指标）。</p> <p>（一）本五年规划期内通过产业置换、淘汰、关闭等方式形成的已完成实施的具体工业减排量。</p> <p>（二）本五年规划期内接纳工业废水的集中式污水厂，通过提标改造、中水回用等方式形成的已完成实施并产生减排效益的工业废水减排量。</p> <p>（三）法律、法规等规定的其他可用于减量替代的总量指标。</p>

序号	文件要求
第九条	改建、扩建及技术改造项目的原有重点水污染物排放总量，按照排污许可证中载明的许可排放量或原项目环评文件及其批复确定的排放总量核定。
第十二条	战略性新兴产业新建、扩建项目新增的重点水污染物排放总量应当从减量替代指标中取得，且按照不低于该项目新增年排放总量的1.1倍实施减量替代。战略性新兴产业改建项目应当实现项目重点水污染物年排放总量减少。 印染改建项目应当实现项目重点水污染物年排放总量减少，且按照不低于改建后项目重点水污染物年排放总量指标的2倍实施减量替代。 提升环保标准的技术改造项目重点水污染物年排放总量减少幅度应当不低于该项目原年排放总量的20%。

本项目为位于太湖流域三级保护区的改建印染项目，适用于该文件。对照苏政办发（2018）44号文件的有关要求，根据《苏州市吴江区印染产业转型提升专项规划环境影响报告书》的有关内容，吴江区拟采取以下3种方式来达到太湖流域重点污染物减量替代的要求，具体削减情况如下：

（1）水量减排

规划印染企业废水减排10%，吴江纺织循环经济产业园污水处理厂实施35%中水回用，如下表。

表 1.4-6 产业园印染企业水量减排措施

印染集聚区	具体削减途径		
	企业层面减排	园区污水处理厂实施中水回用率	总减排水量
吴江纺织循环经济产业园	10%	35%	41.5%

（2）降低尾水排放浓度

吴江纺织循环经济产业园在建污水处理厂尾水排放标准主要污染物执行《太湖地区城镇污水处理厂及重点工业行业主要水污染物排放限值》（DB32/1072-2018）表2规定的水污染物排放限值，其他污染物执行《城镇污水处理厂污染物排放标准》（GB18918-2002）一级A标准，污水处理厂出水经生态湿地处理后进一步降低污染物排放量（其中总氮标准为10.2mg/L、总磷标准为0.3mg/L）。

表 1.4-7 规划污水处理厂排放限值（mg/L）

集聚区名称	污水处理厂	污染物	排放限值	
			现状	规划
吴江纺织循环经济产业园	吴江纺织循环经济产业园在建污水处理厂	COD	-	40
		氨氮	-	4
		总氮	-	10.2
		总磷	-	0.3

经测算，采取上述减排方案后，本项目水量、总氮、总磷减排结果见下表。

表 1.4-8 改建印染项目总磷、总氮排放总量一览表

污染物	改建前		改建后		排放削减量 (t/a)	削减率
	污水处理厂出水标准 (mg/L)	排放环境量 (t/a)	污水处理厂出水标准 (mg/L)	排放环境量 (t/a)		
废水量	/	556000	/	325260	-230740	-41.5%
总磷	0.5	0.278	0.3	0.098	-0.180	-50.27%
总氮	12	6.672	10.2	3.318	-3.354	-64.75%

备注：改建前排放环境量已包含计划由飞翔分厂转入针织分厂的 30 万 t/a 废水量指标。

综上所述，采取“改建项目废水减排 10%，吴江纺织循环经济产业园污水处理厂实施 35%中水回用，同时降低尾水排放浓度”的削减方案，可实现重点水污染物总氮、总磷排放总量的削减。因此，本项目的建设符合《省政府办公厅关于印发江苏省太湖流域建设项目重点水污染物排放总量指标减量替代管理暂行办法的通知》（苏政办发〔2018〕44 号）文件的要求。

1.4.1.3.5 与《江苏省长水污染防治条例》相符性分析

本项目与《江苏省长江水污染防治条例》（根据 2018 年 3 月 28 日江苏省第十三届人大常委会第二次会议《关于修改〈江苏省大气污染防治条例〉等十六件地方性法规的决定》第三次修正）相符性分析如下。

表 1.4-9 本项目与《江苏省长水污染防治条例》相符性分析表

《江苏省长水污染防治条例》中相关内容	本项目	相符性
第十三条 沿江地区禁止建设各类污染严重的项目。具体名录由省发展与改革、经济贸易综合管理部门会同省环境保护主管部门制定公布并监督执行。	本项目属于“改建印染项目”，位于吴江纺织循环经济产业园，项目废水分类收集后依托环保科技废水集中预处理设施处理后达接管标准接管至吴江纺织循环经济产业园污水处理厂集中处理，污水处理厂出水经生态湿地处理后排放至澜溪塘。项目产生的各类固体废物委托有单位处置或综合利用。本项目不涉及条例中所规定的禁止	符合
第十四条 沿江地区各级人民政府应当采取措施引导工业企业进入开发区，严格控制在开发区外新建工业企业。 鼓励技术含量高、经济效益好、资源消耗低、环境污染少的项目和关联度大、产业链长的项目进入开发区。鼓励、引导发展循环经济。 沿江地区环境保护主管部门应当加强对各类开发区环境状况的监督管理，依法履行环境保护职责		
第二十七条 沿江地区实行水污染物排放许可证制度。禁止无排污许可证或者违反排污许可证的规定排放水污染物。 沿江地区排污单位向水体排放水污染物应当达到国家污水综合排放标准的一级标准，不得超过排污许可证规定的重点水污染物排放总量控制指标。		

《江苏省长江水污染防治条例》中相关内容	本项目	相符性
第三十三条 沿江地区工业固体废物、危险废物、生活垃圾应当依法进行无害化处置。	行为。	

1.4.1.3.6 与《长三角生态绿色一体化发展示范区生态环境准入清单》相符性分析

节选《长三角生态绿色一体化发展示范区生态环境准入清单》中与本项目相关的具体事项清单，进行相符性分析，具体见表 1.4-10。

表 1.4-10 项目与《长三角生态绿色一体化发展示范区生态环境准入清单》相符性分析

具体事项清单	项目情况
<p>一、鼓励事项</p> <p>积极发展引领性绿色低碳经济、功能型总部经济、特色型服务经济、融合型数字经济、前沿型创新经济、生态型湖区经济，大力培育符合生态绿色导向的专精特新企业和战略性新兴产业，布局绿能环保、科技研发、总部办公、文旅会展和信息数创等重大产业项目。</p> <p>苏州市吴江区围绕“创新湖区”“乐居之城”发展定位，以绿色低碳循环为导向，强化高耗能、高排放建设项目生态环境源头防控，推动生态资源利用更加高效、绿色、安全。</p> <p>吴江区突出发展电子信息、光电通讯、智能装备、高端纺织四大“强”制造集群；加快发展人工智能、生命健康、新材料、绿色环保四大“新”制造集群；聚焦培育现代商贸服务、高端商务服务、数字赋能服务、科技创新服务、文创旅游服务五大“特”色服务经济。</p>	<p>本项目位于吴江纺织循环经济产业园内，产业园战略定位为国际一流的高端印染园区、国内领先的特色印染基地。本项目企业为规划搬迁入园企业，入园后有助于企业更好的发展，进而有助于吴江区高端纺织制造集群发展。</p>
<p>二、引导事项</p> <p>各产业集聚类重点管控单元根据产业集聚区块的功能定位，实施差异化的产业准入条件，严格实施污染物总量控制和环境风险防范制度，推进集聚区生态化改造，提高资源能源利用效率。</p> <p>产业园区邻近现有及规划集中居住区的，应合理设置产业控制带，细化产业控制带设置范围及产业准入要求。产业控制带内原则上不得新建住宅、学校、医疗机构等敏感目标，不宜引入环境风险潜势为Ⅱ级及以上的项目(依据《建设项目环境风险评价技术导则》)。</p> <p>一般管控单元以促进生活、生态、生产功能的融合为导向，重点加强农业、生活等领域污染治理，加强永久基本农田保护，严格限制非农项目占用耕地，促进城乡空间的弹性有机生长。</p> <p>优先保护单元生态保护红线应确保功能不降低、面积不减少、性质不改变，一般生态空间以生态保护为重点，原则上不得开展有损主导生态功能的开发建设活动。</p>	<p>本项目符合吴江纺织循环经济产业园生态环境准入清单，具体表1.4-12。</p> <p>本项目位于吴江纺织循环经济产业园内，不位于产业控制带内。</p> <p>项目地属于重点管控单元，且符合区域相关重点管控单元生态环境准入清单要求。</p>
<p>三、禁止事项</p> <p>严格执行相关法律法规，禁止开展和建设损害生态保护红线主导生态功能、法律法规禁止的活动和项目。结构性生态空间内禁止对主导生态功能产生影响的开发建设活动。</p> <p>长江流域重点水域自2021年1月1日起实行为期10年的常年禁捕，国家、省级水生生物保护区实行常年禁捕，禁捕期内全面禁止生产性捕捞和垂钓。禁止在水产种质资源保护区的岸</p>	<p>本项目不涉及清单中的禁止事项。</p>

<p>线和河段范围内新建围湖造田等投资建设项目。淀山湖生物多样性维护区、大莲湖生物多样性维护区、嘉善县生物多样性维护区内，禁止违法猎捕野生动物、破坏野生动物栖息地和生存环境，禁止开展破坏其生态功能的活动。</p>	
<p>禁止在自然保护区核心区、缓冲区的岸线和河段范围内投资建设旅游和生产经营项目。禁止在风景名胜区核心景区的岸线和河段范围内投资建设与风景名胜资源保护无关的项目。禁止在太湖（吴江区）重要湿地、吴江同里国家湿地公园（试点）、吴江震泽省级湿地公园的岸线和河段范围内挖沙、采矿，以及不符合主体功能定位的投资建设项目。林地、河流等生态空间严格执行相关法律法规或管理办法,禁止建设或开展法律法规规定不能建设或开展的项目或活动。</p>	
<p>禁止在饮用水水源一级保护区新建、改建、扩建与供水设施和保护水源无关的项目，以及网箱养殖、畜禽养殖、旅游等可能污染饮用水水体的投资建设活动。禁止在饮用水水源二级保护区范围内新建、改建、扩建排放污染物的建设项目。禁止在饮用水水源准保护区内新建、扩建污染水体的建设项目;改建项目不得增加排污量。对确实无法避让、涉及生态保护红线和相关法定保护区的线性交通设施、水利设施项目以及保障城市安全的工程项目，应采取无害化穿（跨）越方式，并依法依规取得相关主管部门的同意。</p>	
<p>禁止违法利用、占用长江流域河湖岸线。禁止在《全国重要江河湖泊水功能区划》划定的河段及湖泊保护区、保留区内投资建设不利于水资源及自然生态保护的项目。禁止未经法定许可占用水域和建设影响河道自然形态和水生态（环境）功能的项目。</p>	
<p>禁止未经同意在长江流域江河、湖泊新设、改设或扩大排污口。禁止在长江干支流、重要湖泊岸线一公里范围内新建、扩建化工园区和化工项目，现有化工企业依法逐步淘汰搬迁。禁止在长江干流岸线三公里范围内和重要支流岸线1公里范围内新建、改建、扩建尾矿库、冶炼渣库和磷石膏库，以提升安全、生态环境保护水平为目的的改建除外。</p>	
<p>除战略新兴产业项目外，太湖流域原则上不再审批其他生产性新增氮磷污染物的工业类建设项目。太湖沿岸5公里范围内，禁止新建、扩建向水体排放污染物的建设项目，禁止新建、扩建畜禽养殖场、禁止新建、扩建高尔夫球场和设置水上餐饮经营设施。</p>	
<p>禁止建设不符合全国和省级港口布局规划以及港口总体规划的码头项目。禁止新建、扩建不符合国家石化、现代煤化工等产业布局规划的项目。</p>	
<p>禁止新增化工园区。禁止在合规园区外新建、扩建钢铁、石化、化工、焦化、建材、有色、制浆造纸等高污染项目。高污染项目清单参照生态环境部《环境保护综合名录》执行。</p>	
<p>禁止新建、扩建法律法规和相关政策明令禁止的落后产能项目。禁止新建、扩建不符合国家产能置换要求的严重过剩产能行业的项目。禁止新建、扩建不符合要求的高耗能高排放项目。严格禁止煤炭、重油、渣油、石油焦等高污染燃料的使用（除电站锅炉、钢铁冶炼窑炉以外）。禁止建设企业自备燃煤设施。禁止新建、扩建燃用高污染燃料的设施（除热电</p>	

行业以外)。
在地下水禁止开采区内禁止取用地下水，但不包括《地下水管理条例》第三十五条所列三种情形。在地下水限制开采区内禁止新增取用地下水，并逐步削减地下水取水量。

综上所述，本项目与《长三角生态绿色一体化发展示范区生态环境准入清单》（浙环函〔2022〕260号）相符。

1.4.2 相关规划相符性

1.4.2.1 与《苏州市吴江区国土空间规划近期实施方案》相符性分析

根据吴江区自然资源和规划局公示的《苏州市吴江区国土空间规划近期实施方案》和盛泽镇国土空间规划近期实施方案土地利用总体规划图（见图 2.5-1），本项目用地属于“规划土地用途区中的有条件建设区”。即该土地可以用于规划建设用地。由于本项目用地，已纳入吴江纺织循环经济产业园区内，且规划为工业用地。

因此，项目符合《苏州市吴江区国土空间规划近期实施方案》要求。

1.4.2.2 与《苏州市盛泽镇总体规划（2014-2030年）（2017年修改）》符合性分析

《苏州市吴江区盛泽镇总体规划（2014-2030）》于 2015 年获得苏州市吴江区人民政府批复（吴政发[2015]58 号）。2017 年进行了一次修编，《苏州市盛泽镇总体规划（2014-2030 年）（2017 年修改）》已于 2017 年 8 月获得苏州市吴江区人民政府批准（吴政发[2017]88 号）。

规划内容：

以率先基本实现现代化为目标，以转变发展方式为主线，以城市化、工业化、信息化、农业现代化、区域一体化为抓手，以产业升级推动城市转型，优化城市环境吸引高素质人才，促进纺织产业优化升级和新兴高新技术产业发展，挖掘生态和文化特色，加快旅游休闲产业发展，提高服务业发展水平，通过城市、产业、人才、文化、生态的良性互动，将盛泽建设成为以纺织产业为支撑、具有高品质城市环境、城乡一体、产城融合的现代产业城市，江浙边界的节点城市。

二、空间布局结构

规划形成“一轴三心四片”的总体格局。

- (1) 一轴：市场路城市服务功能发展轴，城市主要公共服务设施沿市场路布局；
- (2) 三心：分别为东部老城商业中心，中部市场商务中心，西部行政文化中心；
- (3) 四片：城市的四个功能片，分别为东部老城片、中部市场片、西部新区片、南部工业片。

三、产业布局

“优化城区工业用地布局，对分散、小型、污染较重的工业企业实施关停或转迁，对 30 家印染企业统一搬迁集中到循环经济产业园区，并结合高新技术产业的培育要求，适当拓展产业空间。”

符合性分析：本项目为退城入园印染项目，建设单位盛虹针织分厂属于总规中要求搬迁的 30 家印染企业之一，搬迁后所在地吴江纺织循环经济产业园属于盛泽镇总体规划中空间布局的南部工业片区，符合总体规划的空间布局结构，符合总体规划的发展目标。盛泽镇总体规划图见图 2.5-2。

1.4.2.3 与《吴江区“十四五”生态环境保护规划》（吴政办〔2022〕153 号）相符性

苏州市吴江区人民政府办公室于 2022 年 12 月 15 日发布了《吴江区“十四五”生态环境保护规划》，与本项目相关内容如下：

扎实推进供给侧结构性改革。……探索制定范围更宽、标准更高的落后产能淘汰计划，提标淘汰一批相对落后产能，进一步规范整治印染、电镀、造纸等重点行业。推进印染企业集聚，尽快完成吴江区盛泽印染企业集聚。……

推进重点行业整治提升。……推进纺织印染、医药、食品、电镀等行业整治提升以及提标改造，提升行业清洁生产及环境治理水平。

根据规划中“专栏 1 印染企业专项整治提升行动”：全区设立 2 个以印染企业为主的印染集聚区（盛泽印染集聚区（吴江纺织循环经济产业园）、桃源印染集聚区（桃源循环经济产业园）），以及 2 个具有印染功能定位的综合性工业集中区（平望印染功能集聚区、震泽印染功能集聚区），实现“2+2”模式的印染产业集聚空间布局。分阶段逐步完成全区所有布点外印染企业的迁建改造工作，2025 年全区印染企业入园率达到 80%。鼓励符合集聚区准入条件的印染企业提早搬迁入园，不符合条件的企业通过资产重组、股

份合作等方式满足条件后入园。在兼并重组过程中，取消被兼并重组企业营业执照变更后，允许核定的排污总量和资源能源指标进行合并。给予集聚区内的印染企业一定优惠政策。……

本项目为符合规划要求退城入园印染项目，属于符合集聚区准入条件的印染企业，本项目的实施有助于推进印染企业集聚，完成吴江区盛泽印染企业集聚。

因此，本项目符合《吴江区“十四五”生态环境保护规划》（吴政办〔2022〕153号）中相关要求。

1.4.2.4 与《苏州市吴江区印染产业转型升级提升专项规划（2021-2035）》相符性分析

本项目为“改建印染项目”，已纳入《苏州市吴江区印染产业转型升级提升专项规划（2021-2030）》中，异地迁建（镇内迁入）吴江纺织循环经济产业园，园区具有印染的产业定位，符合行业规划。对照园区生态环境准入清单，本项目符合园区的准入要求。本项目实施重点污染物排放总量的减量替代，采取高效污染防治措施，按要求开展清洁生产审核，项目建成后全厂清洁生产水平满足国际领先水平要求。

本项目用水、用电、用气及用汽均由市政提供。项目生产废水经分质收集后，送至依托的环保科技废水集中预处理设施，按要求回用环保科技中水，预处理后的外排水接管排入吴江纺织循环经济产业园污水处理厂工业污水处理工程；项目生活污水厂内化粪池预处理后直接接管产业园污水处理厂生活污水处理工程。项目水资源重复利用、中水回用率均满足相关要求。项目产生的危险废物委托有资质单位处置。

本项目结合规划环评提出的指导意见，按要求开展环境影响评价工作，严格落实规划环评提出的各项要求，依据相关技术规范开展工程分析、污染物排放量测算和环境保护措施可行性论证工作，根据环境影响评价技术导则的要求强化本项目环境影响分析。

对照《省生态环境厅关于苏州市吴江区印染产业转型升级提升专项规划（2021-2035）环境影响报告书的审查意见》（苏环审〔2022〕66号）附件2“吴江区印染行业生态环境准入清单”，从项目准入、空间布局约束、污染物排放管控、环境风险防控以及资源开发利用要求等清单类型分析，本项目符合吴江区印染行业生态环境准入清单的相关要求，具体如下：

表 1.4-11 苏州市吴江区印染行业准入要求

清单类型	准入要求	本项目情况
改建印染项目准入	<p>1.产量：机织物>5000万米/年；纱线、针织物>5000吨/年；</p> <p>2.《产业结构调整指导目录（2019年本）》中限制类或禁止类不得入园；</p> <p>3.《关于严格太湖流域改建印染项目环境准入要求的通知》（苏环委办〔2018〕17号）附件2中所列落后工艺设备不得入园；</p> <p>4.气流溢流染色设备浴比小于1:5，其余间歇式染色设备浴比小于1:8；企业综合浴比原则上不高于1:5。</p>	<p>1、本项目年产针织物15000t/a；</p> <p>2、本项目不属于《产业结构调整指导目录（2019年本）》中限制类或禁止类项目；</p> <p>3、本项目不使用苏环委办〔2018〕17号附件2中落后工艺设备；</p> <p>4、本项目所使用染色设备综合浴比不高于1:5。</p>
空间布局约束	<p>1.禁止新建、扩建法律法规和相关政策明令禁止的落后产能项目；</p> <p>2.禁止新建、扩建不符合国家产能置换要求的严重过剩产能行业的项目；</p> <p>3.加强生态空间安全管控和基本农田保护，按照管控要求进行严格控制，集聚区开发利用避免侵占生态空间管控区域和基本农田。</p>	<p>本项目为吴江纺织循环经济产业园规划中确定的搬迁入园的企业之一，不属于落后产能项目，不属于不符合国家产能置换要求的严重过剩产能行业的项目。</p>
污染物排放管控	<p>1.“改建印染项目”应当按照《江苏省太湖流域建设项目重点水污染物排放总量指标减量替代管理暂行办法》（苏政办发〔2018〕44号）要求实行减量替代，应当按照不低于该项目磷、氮等重点水污染物年排放总量指标的二倍实行减量替代；前述减少的磷、氮等重点水污染物年排放总量指标不得用于其他项目；</p> <p>2.涉及印染行业污水处理设施实施《太湖地区城镇污水处理厂及重点工业行业主要水污染物排放限值》（DB32/1072—2018）和《纺织染整工业水污染物排放标准》（GB 4287-2012）及修改单相关标准；</p> <p>3.入区印染企业废水排放量减少10%；</p> <p>4.棉、麻、化纤及混纺机织物的单位产品排水量应当小于1.3吨水/百米；纱线、针织物单位产品排水量应当小于80吨水/吨；真丝绸机织物（含练白）单位产品排水量应当小于1.9吨水/百米；精梳毛织物单位产品排水量应当小于12吨水/百米。</p>	<p>1、本项目严格执行（苏政办发〔2018〕44号）文件要求，实现重点水污染物排放总量指标减量替代；</p> <p>2、项目依托的污水处理设施实施《太湖地区城镇污水处理厂及重点工业行业主要水污染物排放限值》（DB32/1072—2018）和《纺织染整工业水污染物排放标准》（GB4287-2012）及修改单相关标准；</p> <p>3、本项目废水经环保科技处理并回用后接管量减少10.00%，经园区污水厂进一步深度处理回用35%后，污水最终外排量减少41.17%；</p> <p>4、本项目产品为针织物，单位产品排水量33.71吨水/吨，小于80吨水/吨的要求。</p>
环境风险防控	<p>1.集聚区应建立“企业-公共管网（应急池）-周边水体”环境风险防控三级体系，明确污染物截污导流收集系统、园区应急池、雨水污水管网分区闸控等设施 and 区内河道应急封堵拦截措施；建立完善环境应急管理制度，配备应急处置人员和必要的环境应急装备物资，定期排查突发环境事件隐患，开展培训和演练。</p> <p>2.印染企业要按照《纺织工业企业安全管理规范》（AQ7002）和《纺织工业职业安全卫生设施设计标准》（GB50477）要求，建设安全生产设施，并</p>	<p>1、本项目建设科学合理的雨污水排口及闸控、输送管路、事故应急池等工程设施；制定完善的环保规章制度和污染环境应急预案，建立环境风险源动态管理档案并及时更新；定期排查突发环境事件隐患，建立隐患排查治理档案；配备应急处置人员和必要的环境应急装备、设备、物资，定期开展培训和演练，完善应急准备措施。</p> <p>2、按照《纺织工业企业安全管理规范</p>

清单类型	准入要求	本项目情况
	按照国家有关规定和要求，确保安全设施与主体工程同时设计、同时施工、同时投入生产和使用。 3.企业在生产运营过程中严格按照《纺织工业企业安全管理规范》要求，规范安全生产工作。	》（AQ7002）和《纺织工业职业安全卫生设施设计标准》（GB50477）要求，建设安全生产设施，并按照国家有关规定和要求，确保安全设施与主体工程同时设计、同时施工、同时投入生产和使用。 3、企业在生产运营过程中严格按照《纺织工业企业安全管理规范》要求，规范安全生产工作。
资源开发利用要求	1.禁止新建、扩建燃用高污染燃料的项目和设施，已建成的应逐步或依法限期改用天然气、电或者其他清洁能源； 2.资源开发利用要求满足《关于严格太湖流域改建印染项目环境准入要求的通知》（苏环委办〔2018〕17号）、《印染行业规划条件（2017版）》规定的要求。 3.机织印染产品：综合能耗不高于30kg标煤/100m，取水量不高于1.6t/100m； 4.针织印染产品：综合能耗不高于1.1t标煤/t，取水量不高于90t/t；5.真丝绸机织物（含练白）：综合能耗不高于36kg标煤/100m，取水量不高于2.2t/100m；6.精梳毛织物：综合能耗不高于150kg标煤/100m，取水量不高于15t/100m。	1.本项目使用电力和园区集中供热，不使用高污染燃料； 2.本项目满足《关于严格太湖流域改建印染项目环境准入要求的通知》（苏环委办〔2018〕17号）、《印染行业规划条件（2017版）》规定的要求。 3.本项目产品为针织物，综合能耗1.09t标煤/t，取水量23.02t/t，满足要求。

1.4.2.5 与《吴江纺织循环经济产业园总体规划》、《吴江纺织循环经济产业园总体规划（2021-2035）环境影响报告书》及其审查意见符合性

本项目属于退城入园印染项目，属于总体规划中要求搬迁的印染企业之一。根据吴江纺织循环经济产业园土地利用规划图，本项目用地属于工业用地。本项目印染废水 100% 收集纳入园区污水处理厂处理。

另外，本项目与《吴江纺织循环经济产业园总体规划（2021-2035）环境影响报告书》中生态环境准入清单相符性分析见表 1.4-11；与《关于吴江纺织循环经济产业园总体规划环境影响报告书的审查意见》（吴环评字〔2023〕6号）相符性分析见表 1.4-12。

因此，本项目建设符合《吴江纺织循环经济产业园总体规划（2021-2035）》。

表 1.4-12 项目与规划环评生态环境准入清单相符性分析

清单类型	准入要求	项目情况
改建印染项目	1.产量：机织物>5000万米/年；纱线、针织物>5000吨/年。 2.《关于严格太湖流域改建印染项目环境准入要	1、产量：针织物产量15000t/a，满足要求； 2、项目使用工艺不包含（苏环委办〔2018

清单类型	准入要求	项目情况
准入	<p>求的通知》（苏环委办〔2018〕17号）附件2中所列落后工艺设备不得入园。</p> <p>3.气流溢流染色设备浴比小于1:5,其余间歇式染色设备浴比小于1:8;企业综合浴比原则上不高于1:5。</p> <p>4.不使用还原或裂解生成的24种国际上禁用的芳香胺类偶氮染料,不使用易转化为可吸附有机卤化物(AOX)的NaClO漂白剂,后整理不使用含甲醛的整理剂等。</p>	<p>17号)附件2中所列落后工艺设备;</p> <p>3、本项目染色分为溢流染色和经轴染色,溢流染色浴比1:5,经轴染色浴比1:5,综合浴比未超过1:5;</p> <p>4、本项目不使用还原或裂解生成的24种国际上禁用的芳香胺类偶氮染料,不使用易转化为可吸附有机卤化物(AOX)的NaClO漂白剂,后整理不使用含甲醛的整理剂等。</p>
空间布局约束	<p>1.禁止新建、扩建法律法规和相关政策明令禁止的落后产能项目。</p> <p>2.禁止新建、扩建不符合国家产能置换要求的严重过剩产能行业的项目。</p> <p>3.京杭运河沿岸设置50米防护绿地,周边居住区与产业园之间设置100米产业控制带。</p> <p>4.加强企业厂界内绿化的建设以及车间布局的优化,恶臭污染相对严重的车间尽量远离产业园边界。</p>	<p>项目位于太湖流域三级保护区,为“改建印染项目”,属于《江苏省太湖水污染防治条例》第四十六条规定的改建印染项目,符合空间布局约束的要求。</p>
污染物排放管控	<p>1.“改建印染项目”应当按照《江苏省太湖流域建设项目重点水污染物排放总量指标减量替代管理暂行办法》（苏政办发〔2018〕44号）要求实行减量替代,应当按照不低于该项目磷、氮等重点水污染物年排放总量指标的二倍实行减量替代;前述减少的磷、氮等重点水污染物年排放总量指标不得用于其他项目。</p> <p>2.涉及印染行业污水处理设施实施《太湖地区城镇污水处理厂及重点工业行业主要水污染物排放限值》（DB32/1072—2018）和《纺织染整工业水污染物排放标准》（GB 4287-2012）及修改单相关标准。</p> <p>3.入区印染企业废水排放量减少10%。</p> <p>4.棉、麻、化纤及混纺机织物的单位产品排水量应当小于1.3吨水/百米;纱线、针织物单位产品排水量应当小于80吨水/吨;真丝绸机织物(含练白)单位产品排水量应当小于1.9吨水/百米;精梳毛织物单位产品排水量应当小于12吨水/百米。</p> <p>5.产业园大气污染物排放量:烟粉尘33.51t/a、二氧化硫129.97t/a、氮氧化物424.48t/a、挥发性有机物314.23t/a。</p> <p>6.产业园水污染物排放量:废水排放量2226.8万t/a、COD为897.77t/a、氨氮为88.89t/a、总氮为226.87t/a、总磷为6.86t/a、总镉为1.07t/a。</p>	<p>1、本项目搬迁后按照不低于该项目磷、氮等重点水污染物年排放总量指标的二倍实行减量替代;</p> <p>2、本项目依托的污水处理设施实施《太湖地区城镇污水处理厂及重点工业行业主要水污染物排放限值》（DB32/1072—2018）和《纺织染整工业水污染物排放标准》（GB 4287-2012）及修改单相关标准;</p> <p>3、本项目废水经环保科技处理并回用后接管量减少10.00%,经园区污水厂进一步深度处理回用35%后,污水最终外排量减少41.5%;</p> <p>4、本项目产品为机织物,单位产品排水量为33.71吨水/吨,小于80吨水/吨要求。</p> <p>5、搬迁至产业园后,本项目废气污染物排放量符合总量控制要求。</p> <p>6、搬迁至产业园后,本项目废水污染物排放量符合总量控制要求。</p>
环境风险防控	<p>1.集聚区应建立“企业-公共管网(应急池)-周边水体”环境风险防控三级体系,明确污染物截污导流收集系统、园区应急池、雨水污水管网分区闸控等设施 and 区内河道应急封堵拦截措施;建立</p>	<p>1、本项目建设科学合理的雨污水排口及闸控、输送管路、事故应急池等工程设施;制定完善的环保规章制度和污染环境应急预案,建立环境风险源动态管理</p>

清单类型	准入要求	项目情况
	<p>完善环境应急管理制度，配备应急处置人员和必要的环境应急装备物资，定期排查突发环境事件隐患，开展培训和演练。</p> <p>2.印染企业要按照《纺织工业企业安全管理规范》（AQ7002）和《纺织工业职业安全卫生设施设计标准》（GB50477）要求，建设安全生产设施，并按照国家有关规定和要求，确保安全设施与主体工程同时设计、同时施工、同时投入生产和使用。</p> <p>3.企业在生产运营过程中严格按照《纺织工业企业安全管理规范》要求，规范安全生产工作。</p>	<p>档案并及时更新；定期排查突发环境事件隐患，建立隐患排查治理档案；配备应急处置人员和必要的环境应急装备、设备、物资，定期开展培训和演练，完善应急准备措施。</p> <p>2、按照《纺织工业企业安全管理规范》（AQ7002）和《纺织工业职业安全卫生设施设计标准》（GB50477）要求，建设安全生产设施，并按照国家有关规定和要求，确保安全设施与主体工程同时设计、同时施工、同时投入生产和使用。</p> <p>3、企业在生产运营过程中严格按照《纺织工业企业安全管理规范》要求，规范安全生产工作。</p>
资源开发利用要求	<p>1.禁止新建、扩建燃用高污染燃料的项目和设施，已建成的应逐步或依法限期改用天然气、电或者其他清洁能源；</p> <p>2.资源开发利用要求满足《关于严格太湖流域改建印染项目环境准入要求的通知》（苏环委办〔2018〕17号）、《印染行业规划条件（2017版）》规定的要求；</p> <p>3.机织印染产品综合能耗不高于30kg标煤/100m，取水量不高于1.6t/100m；</p> <p>4.针织印染产品综合能耗不高于1.1t标煤/t，取水量不高于90t/t；</p> <p>5.真丝绸机织物（含练白）综合能耗不高于36kg标煤/100m，取水量不高于2.2t/100m；</p> <p>6.精梳毛织物综合能耗不高于150kg标煤/100m，取水量不高于15t/100m。</p>	<p>1、本项目仅使用电力和园区集中供热，不使用高污染燃料；</p> <p>2、本项目满足《关于严格太湖流域改建印染项目环境准入要求的通知》（苏环委办〔2018〕17号）、《印染行业规划条件（2017版）》规定的要求；</p> <p>3.本项目产品为针织物，综合能耗1.09t标煤/t，取水量23.02t/t，满足要求。</p>

表 1.4-13 项目与规划环评审查意见（苏环评字〔2023〕6号）相符性分析

序号	审批意见要点	本项目符合性分析
1	<p>深入践行习近平生态文明思想，完整准确全面贯彻新发展理念，坚持绿色发展、协调发展，落实国家、区域发展战略，加强规划引导，突出生态优先、绿色转型、集约高效，以生态环境质量改善为核心，做好与地方国土空间规划、“三线一单”生态环境分区管控实施方案、“三区三线”划定成果及《吴江区印染产业转型升级专项规划》的协调衔接，印染项目建设、管理严格按照《省生态环境厅关于苏州市吴江区印染产业转型升级专项规划(2021-2035)环境影响报告书的审查意见》（苏环审[2022]66号）执行。产业园内涉及部分基本农田，涉及基本农田的用地开发建设须以基本农田调整或土地利用规划修编调整为前提，落实耕地及基本农田占补平衡，要求规划期内严格按照国家永久基本农田保护条例进行保护和管理，调整前不得违法开发利用。产业园生态湿地工程部分用地尚未纳入城镇开发边界，该地块未调整前</p>	<p>本项目用地符合规划要求。本项目已纳入吴江区印染产业转型升级专项规划，本项目严格执行苏环审〔2022〕66号文件要求，项目选址符合用地规划，项目符合“三线一单”相关政策文件要求。</p>

序号	审批意见要点	本项目符合性分析
	不得开发建设，湿地工程未建成前污水处理厂不得投入使用。	
2	加强规划引导与区域空间管控，严格入区项目环境准入。执行国家产业政策、规划产业定位、最新生态环境准入条件、加强区域空间管控，落实《报告书》提出的生态环境准入清单，“改建印染项目”生产工艺和污染治理技术应达到同行业国际领先水平。结合规划实施进程，落实存在环境问题整改，落实居民搬迁计划，强化工业企业退出和产业升级过程中污染防治。	搬迁后本项目使用数字化智能印染技术装备、印染清洁生产技术、功能性整理技术、新型印染加工技术等，对印染装备技术进行升级改造，生产工艺和污染治理技术可达到同行业国际领先水平。
3	严守环境质量底线，强化污染物排放总量管控。根据国家和江苏省关于大气、水污染防治相关要求和区域“三线一单”成果，制定产业园污染减排方案，落实污染物总量管控要求。采取有效措施减少主要污染物及特征污染物排放总量，确保区域环境质量持续改善，实现产业发展与生态环境保护相协调。	本项目采取了有效的污染治理技术，确保废气、废水等污染物得到有效治理，降低污染物排放量。
4	组织制定生态环境保护规划，完善环境监测体系。建立健全区域环境风险防范体系，建立应急响应联动机制，提升产业园环境风险防控和应急响应能力，保障区域环境安全。建立包括环境空气、地表水、地下水、土壤、底泥等环境要素的监控体系，做好长期跟踪监测与管理。入区企业须按国家、省、市生态环境部门相关要求安装自动监控设备及配套设施。	企业配合园区做好环境管理工作，与区域环境风险防范体系相衔接。本项目按国家、省、市生态环境部门相关要求安装自动监控设备及配套设施。
5	完善产业园环境基础设施建设，推进区域环境质量持续改善和提升。强化区域大气污染治理，加强异味气体、挥发性有机物等污染治理。完善企业污水预处理措施，按要求推进区域污水管网建设，适时开展产业园污水处理厂提标改造，提升区域中水回用率。加强园区固体废物减量化、资源化、无害化处理，一般工业固废、危险废物应依法依规收集、处理、处置，做到就地分类收集、就近转移处置。	项目采取有效的废气治理措施，确保异味、挥发性有机物有效治理，达标排放。项目生产废水分质收集后送至依托的环保科技废水集中预处理设施处理，环保科技配有中水回用设施，项目回用环保科技中水，满足重复用水率要求。本项目固体废物均妥善处置。

1.4.3 “三线一单”相符性

1.4.3.1 生态保护红线相符性

对照《江苏省国家级生态保护红线规划》（苏政发〔2018〕74号）、《江苏省生态空间管控区域规划》（苏政发〔2020〕1号），本项目用地范围不涉及国家级红线保护红线范围和生态空间管控区域范围，距离项目最近的生态红线为吴江桃源省级森林公园，位于本项目西南侧，距离项目厂界直线距离为5.2km。

建设项目与周边的生态保护区的相对位置关系见图1.4-1。

1.4.3.2 环境质量底线相符性

（1）环境空气质量

本项目大气评价范围涉及江苏省苏州市吴江区盛泽镇和浙江省嘉兴市新塍镇。

根据《2022年吴江区环境空气质量情况通报》、《2022年度苏州市环境状况公报》，苏州市吴江区臭氧浓度未达标；根据《嘉兴市2022年生态环境状况公报》，嘉兴市秀洲区臭氧浓度未达标。综上，项目所在地属于不达标区。通过区域空气质量改善达标规划的实施，苏州市及吴江区的大气环境质量状况可以得到进一步改善。

根据项目所在地引用监测数据结果来看，项目地环境空气中非甲烷总烃的监测值均满足《大气污染物综合排放标准详解》中标准要求。

（2）地表水环境质量

引用数据监测结果表明，监测期间项目周边水体及项目接管污水厂纳污河流（三里泾）各断面处水质因子指标均能满足《地表水环境质量标准》（GB3838-2002）中Ⅲ类标准。

（3）声环境质量

根据噪声监测数据，项目各厂界噪声现状监测值昼、夜均能达到《声环境质量标准》（GB3096-2008）3类区标准的要求。

（4）地下水环境质量

根据监测和引用地下水监测数据，对照《地下水质量标准》（GB/T14848-2017）的标准，D1点位的氯化物和硫酸盐、D2点位的硫酸盐和总硬度、D3点的硫酸盐和总硬度为《地下水质量标准》（GB/T14848-2017）V类标准；D1点位的钠、氨氮、挥发酚、溶解性总固体、耗氧量、氟化物、砷、汞、铁、锰，D2点位的溶解性总固体和耗氧量，D3点位的溶解性总固体和耗氧量，D4点位的氨氮和耗氧量，D5点位的氨氮、铁和锰为《地下水质量标准》（GB/T14848-2017）IV类标准；其余各点位各监测指标均能达到或优于《地下水质量标准》（GB/T14848-2017）Ⅲ类标准。

（5）土壤环境质量

本项目3个土壤监测点均为无酸化或碱化土壤。项目土壤环境监测点位监测因子：各点位全部监测因子均满足《土壤环境质量 建设用地土壤污染风险管控标准（试行）》

（GB36600-2018）中第二类用地筛选值，项目所在地土壤环境质量良好。

项目地大气、地表水、地下水、声及土壤环境现状良好。建设项目实施后产生的各项污染物通过相应的治理措施处理后均可达标排放，本项目环境风险可控制在安全范围内。因此，本项目的建设对区域环境质量影响较小，符合环境质量底线的相关规定要求。

1.4.3.3 资源利用上限相符性

土地资源：本项目在吴江纺织循环经济产业园规划工业用地内实施，未突破产业园区土地资源总量上限要求。

水资源及能耗：本项目生产用水来自环保科技中水、园区污水处理厂中水和园区工业水厂工业水，且项目单位产品取水量、单位产品综合能耗均满足相应要求，不会突破水资源利用上线。

蒸汽：本项目用蒸汽由园区集中供热单位提供，能够满足本项目需求。

综上，项目建设不超过区域资源上线要求。

1.4.3.4 环境准入负面清单相符性

本项目为退城入园印染项目，不属于《苏州市吴江区建设项目环境影响评价特别管理措施（试行）》（吴政办〔2019〕32号）的禁止类和限制类，不属于《长江经济带发展负面清单指南（试行，2022年版）》、《〈长江经济带发展负面清单指南（试行，2022年版）〉江苏省实施细则》中项目。对照产业政策、地方管理法律法规、规划相符性进行分析可知，本项目也不属于《市场准入负面清单（2022年版）》（发改体改规〔2022〕397号）中禁止准入类和限制准入类项目。

根据《吴江纺织循环经济产业园总体规划（2021-2035）环境影响报告书》，本项目也不属于园区规划环评中禁止的不符合产业政策、准入条件、环保要求以及空间管制要求的项目，满足规划环评中生态环境准入清单的要求。

1.4.3.5 与《江苏省“三线一单”生态环境分区管控方案》（苏政发〔2020〕49号）的相符性分析

对照《江苏省“三线一单”生态环境分区管控方案》中关于长江流域、太湖流域生态

环境分区管控要求，本项目与文件的相符性分析如下。

表 1.4-14 江苏省重点区域（流域）生态环境分区管控要求

管控类别	重点管控要求	相符性
一、长江流域		
空间布局约束	1.始终把长江生态修复放在首位，坚持共抓大保护、不搞大开发，引导长江流域产业转型升级和布局优化调整，实现科学发展、有序发展、高质量发展。 2.加强生态空间保护，禁止在国家确定的生态保护红线和永久基本农田范围内，投资建设除国家重大战略资源勘查项目、生态保护修复和地质灾害治理项目、重大基础设施项目、军事国防项目以及农民基本生产生活等必要的民生项目以外的项目。 3.禁止在沿江地区新建或扩建化学工业园区，禁止新建或扩建以大宗进口油气资源为原料的石油加工、石油化工、基础有机无机化工煤化工项目；禁止在长江干流和主要支流岸线 1 公里范围内新建危化品码头。 4.强化港口布局优化，禁止建设不符合国家港口布局规划和《江苏省沿江沿海港口布局规划（2015-2030 年）》《江苏省内河港口布局规划（2017-2035 年）》的码头项目，禁止建设未纳入《长江干线过江通道布局规划》的过江干线通道项目。 5.禁止新建独立焦化项目。	（1）本项目为“改建印染项目”，对照吴江区印染行业高质量发展标准的要求开展印染技术改造； （2）本项目不在生态保护红线和永久基本农田范围内； （3）本项目不属于化工项目，不属于石油加工、石油化工、基础有机无机化工煤化工项目； （4）不属于危化品码头项目、过江干线通道项目； （5）不属于新建独立焦化项目。
污染物排放管控	1.根据《江苏省长江水污染防治条例》实施污染物总量控制制度。 2.全面加强和规范长江入河排污口管理，有效管控入河污染物排放，形成权责清晰、监控到位、管理规范、监管体系，加快改善长江水环境质量。	（1）本项目实施污染物总量控制制度； （2）本项目废水依托环保科技预处理设施处理后排入园区污水处理厂进行处理，尾水达标排入澜溪塘，符合环境管理要求。
环境风险防控	1.防范沿江环境风险。深化沿江石化、化工、医药、纺织、印染、化纤、危化品和石油类仓储、涉重金属和危险废物处置等重点企业环境风险防控。 2.加强饮用水水源保护。优化水源保护区划定，推动饮用水水源地规范化建设。	（1）本项目加强环境风险防控措施； （2）本项目所在区域不涉及饮用水水源保护区。
资源利用效率要求	到 2020 年长江干支流自然岸线保有率达到国家要求。	本项目不占用长江干支流自然岸线。
二、太湖流域		
空间布局约束	1.在太湖流域一、二、三级保护区，禁止新建、改建、扩建化学制浆造纸、制革、酿造、染料、印染、电镀以及其他排放含磷、氮等污染物的企业和项目，城镇污水集中处理等环境基础设施项目和《江苏省太湖水污染防治条例》第四十六条*规定的情形除外。 2.在太湖流域一级保护区，禁止新建、扩建向水体排放污染物的建设项目，禁止新建、扩建畜禽养殖场，禁止新建、扩建高尔夫球场、水上游乐等开发项目以及设置水上餐饮经营设施。	项目位于太湖流域三级保护区，为“改建印染项目”，属于《江苏省太湖水污染防治条例》第四十六条规定的情形，符合空间布局约束的要求。

管控类别	重点管控要求	相符性
	3.在太湖流域二级保护区，禁止新建、扩建化工、医药生产项目，禁止新建、扩建污水集中处理设施排污口以外的排污口。	
污染物排放管控	城镇污水处理厂、纺织工业、化学工业、造纸工业、钢铁工业、电镀工业和食品工业的污水处理设施执行《太湖地区城镇污水处理厂及重点工业行业主要水污染物排放限值》。	项目依托的污水处理设施执行相应标准要求。
环境风险防控	1.运输剧毒物质、危险化学品的船舶不得进入太湖。 2.禁止向太湖流域水体排放或者倾倒油类、酸液、碱液、剧毒废渣废液、含放射性废渣废液、含病原体污水、工业废渣以及其他废弃物。 3.加强太湖流域生态环境风险应急管控，着力提高防控太湖蓝藻水华风险预警和应急处置能力。	本项目原辅材料和产品不属于剧毒物质，不采用船舶运输，不向太湖水体排放各类禁止排放的废弃物。
资源利用效率要求	1.太湖流域加强水资源配置与调度，优先满足居民生活用水，兼顾生产、生态用水以及航运等需要。 2.2020 年底前，太湖流域所有省级以上开发区开展园区循环化改造。	本项目用水来自市政自来水、工业水厂、环保科技中水和园区污水厂中水。

*注：《江苏省太湖水污染防治条例》（2021年修正）第四十六条（摘选）：太湖流域二、三级保护区内，在工业集聚区新建、改建、扩建排放含磷、氮等污染物的战略性新兴产业项目和改建印染项目，以及排放含磷、氮等污染物的现有企业在不增加产能的前提下实施提升环保标准的技术改造项目，应当符合国家产业政策和环境综合治理要求，在实现国家和省减排目标的基础上，实施区域磷、氮等重点水污染物年排放总量减量替代。其中，印染改建项目应当按照不低于该项目磷、氮等重点水污染物年排放总量指标的二倍实行减量替代；具体减量替代办法由省人民政府根据经济社会发展水平和区域水环境质量改善情况制定。

本项目位于重点管控单元，主要推进产业布局优化、转型升级，不断提高资源利用效率，加强污染物排放控制和环境风险防控，解决突出生态环境问题。根据上表中的相关分析，本项目的建设符合《江苏省“三线一单”生态环境分区管控方案》（苏政发〔2020〕49号）要求相符。

1.4.3.6 与《苏州市“三线一单”生态环境分区管控实施方案》相符性分析

对照《苏州市“三线一单”生态环境分区管控实施方案》，本项目位于吴江纺织循环经济产业园，属于苏州市重点管控单元，主要推进产业布局优化、转型升级，不断提高资源利用效率，加强污染物排放控制和环境风险防控，解决突出生态环境问题。

本项目与苏州市重点保护单元生态环境准入清单的相符性分析如下：

表 1.4-15 苏州市重点保护单元生态环境准入清单

管控单元名称	生态环境准入清单	相符性	
吴江纺织循环经济产业园	空间布局约束	<p>(1) 禁止引进列入《产业结构调整指导目录》《江苏省工业和信息产业结构调整、限制、淘汰目录及能耗限额》淘汰类的产业；禁止引进列入《外商投资产业指导目录》禁止类的产业。</p> <p>(2) 禁止引进不符合园区产业准入要求的项目。</p> <p>(3) 严格执行《江苏省太湖水污染防治条例》的分级保护要求，禁止引进不符合《条例》要求的项目。</p> <p>(4) 严格执行《阳澄湖水源水质保护条例》相关管控要求。</p> <p>(5) 严格执行《中华人民共和国长江保护法》。</p> <p>(6) 禁止引进列入上级生态环境负面清单的项目。</p>	<p>(1) 本项目不属于相关政策中的淘汰类和禁止类，不属于外商投资项目；</p> <p>(2) 本项目符合园区准入要求，不属于禁止引入的项目类型；</p> <p>(3) 本项目位于太湖三级保护区，符合太湖条例的相关要求；</p> <p>(4) 本项目不涉及阳澄湖管理的有关要求；</p> <p>(5) 本项目严格执行长江保护法；</p> <p>(6) 本项目不属于生态环境负面清单的项目。</p>
	污染物排放管控	<p>(1) 园区内企业污染物排放应满足相关国家、地方污染物排放标准要求。</p> <p>(2) 严格实施污染物总量控制制度，根据区域环境质量改善目标，采取有效措施减少主要污染物排放总量，确保区域环境质量持续改善。</p>	<p>(1) 本项目废气、废水、噪声经治理后，排放满足相应标准限值要求；</p> <p>(2) 本项目严格实行污染物总量控制制度，项目建成后实现主要污染物的减量替代，不会恶化区域环境质量现状。</p>
	环境风险防范	涉及环境风险源的企业应严格按照国家标准和规范编制事故应急预案，并与区域环境风险应急预案实现联动，配备应急救援人员和必要的应急救援器材、设备，并定期开展事故应急演练。	本项目加强环境风险防控措施，按要求编制应急预案并开展演练。
	资源开发效率要求	禁止销售使用燃料为“III类”（严格），具体包括：1、煤炭及其制品（包括原煤、散煤、煤矸石、煤泥、煤粉、水煤浆、型煤、焦炭、兰炭等）；2、石油焦、油页岩、原油、重油、渣油、煤焦油；3、非专用锅炉或未配置高效除尘设施的专用锅炉燃用的生物质成型燃料；4、国家规定的其它高污染燃烧。	本项目不使用文件中所禁止的燃料。

经对照分析，根据上表中的相关分析，本项目建设与《苏州市“三线一单”生态环境分区管控实施方案》（苏环办字〔2020〕313号）要求相符。

综上所述，本项目符合“三线一单”要求。

1.5 关注的主要环境问题

(1) 产能：根据排污许可证（证书编号：9132050932122147XU001P 进行整体搬迁入园升级改造，入园后产能不新增。项目建成后，将形成年产化纤及混纺针织品印染布 15000t/a 的生产能力。

(2) 废水环境影响：关注全厂染色、水洗等工艺废水的水质、水量产生情况，关注生产废水依托环保科技印染废水集中预处理设施的可行性，关注项目废水达标排放的相关环保责任。

(3) 废气环境影响：关注定型等工段产生的颗粒物、VOCs 等废气污染物排放对周边大气环境的影响。

(4) 总量平衡：依据《省政府办公厅关于印发江苏省太湖流域建设项目重点水污染物排放总量指标减量替代管理暂行办法的通知》（苏政办发〔2018〕44号）、《关于严格太湖流域改建印染项目环境准入要求的通知》（苏环委办〔2018〕17号）以及《建设项目主要污染物排放总量指标审核及管理暂行办法》（苏政发〔2014〕197号）等文件要求，关注本项目废水量、COD、氨氮、总磷、总氮、颗粒物、VOCs 等污染物总量的落实途径。

此外，本项目还需关注各类生产设备产生的噪声、工业固体废物等对周围环境的影响以及项目的环境风险。

1.6 报告书的主要结论

本项目的建设符合国家和地方产业政策；选址符合区域规划要求，选址恰当，布局基本合理；采取的污染治理措施技术经济可行，可实现污染物稳定达标排放；总量符合控制要求；项目本身对环境污染贡献值小，对环境影响小，不会改变区域环境功能现状；能满足清洁生产的要求；通过采取有针对性的风险防范措施并落实应急预案，项目的环境风险可接受。建设单位开展的公众参与结果表明公众对项目的建设表示支持。

综上所述，建设单位在严格落实本环评报告提出的各项环境保护措施，严格执行“三同时”及各级环保主管部门管理要求的前提下，从环保角度分析，本项目建设具备环境可行性。

2 总则

2.1 编制依据

2.1.1 国家级法律、法规及政策

- (1) 《中华人民共和国环境保护法》，2014年4月24日修订；
- (2) 《中华人民共和国水污染防治法》，2017年6月27日修订；
- (3) 《中华人民共和国大气污染防治法》，2018年10月26日修订；
- (4) 《中华人民共和国噪声污染防治法》（2021年12月24日第十三届全国人民代表大会常务委员会第三十二次会议通过，2022年6月5日起实施）；
- (5) 《中华人民共和国固体废物污染环境防治法》，2020年4月29日修订；
- (6) 《中华人民共和国土壤污染防治法》，2019年1月1日施行；
- (7) 《中华人民共和国环境影响评价法》，2018年12月29日修订；
- (8) 《中华人民共和国清洁生产促进法》，2012年2月29日颁布；
- (9) 《中华人民共和国循环经济促进法》，2018年10月26日修正；
- (10) 《中华人民共和国节约能源法》，2018年10月26日修正；
- (11) 《建设项目环境保护管理条例》（国务院令2017年第682号）；
- (12) 《中共中央 国务院关于深入打好污染防治攻坚战的意见》，2021年11月2日；
- (13) 《产业结构调整指导目录（2019年本）》（国家发展和改革委员会令29号）；
- (14) 《建设项目环境影响评价分类管理名录（2021年版）》；
- (15) 《企业事业单位环境信息公开办法》（环保部令2014年第31号）；
- (16) 《环境影响评价公众参与办法》（生态环境部令2018年第4号）；
- (17) 《国家危险废物名录（2021年版）》；
- (18) 《关于进一步加强环境影响评价管理防范环境风险的通知》（环发〔2012〕77号）；
- (19) 《关于落实大气污染防治行动计划严格环境影响评价准入的通知》（环办〔2014〕30号）；

- (20)《关于印发<建设项目主要污染物排放总量指标审核及管理暂行办法>的通知》（环发〔2014〕197号）；
- (21)《关于印发〈企业事业单位突发环境事件应急预案备案管理办法（试行）〉的通知》（环发〔2015〕4号）；
- (22)《关于以改善环境质量为核心加强环境影响评价管理的通知》（环环评〔2016〕150号）；
- (23)《关于启用<建设项目环境影响报告书审批基础信息表>的通知》（环办环评函〔2020〕711号）；
- (24)《关于加强长江经济带工业绿色发展的指导意见》（工信部联节〔2017〕178号）；
- (25)《关于做好环境影响评价制度与排污许可制衔接相关工作的通知》（环办环评〔2017〕84号）；
- (26) 关于印发《长江经济带发展负面清单指南（试行，2022年版）》的通知；
- (27)《关于加强高耗能、高排放建设项目生态环境源头防控的指导意见》（环环评〔2021〕45号）；
- (28)《环境保护综合名录（2021年版）》（环办综合函〔2021〕495号）；
- (29)《关于印发〈“生态保护红线、环境质量底线、资源利用上线和环境准入负面清单”编制技术指南（试行）〉的通知》（环办环评〔2017〕99号）；
- (30)《中华人民共和国长江保护法》（2020年12月26日第十三届全国人民代表大会常务委员会第二十四次会议通过）；
- (31)《排污许可管理条例》（中华人民共和国国务院令 第736号）；
- (32)《地下水管理条例》（中华人民共和国国务院令 第748号）；
- (33)《“十四五”噪声污染防治行动计划》（环大气〔2023〕1号）；
- (34)《长江经济带发展负面清单指南（试行，2022年版）》（长江办〔2022〕7号）；
- (35)《市场准入负面清单（2022年版）》（发改体改规〔2022〕397号）。

2.1.2 省级法律、法规及政策

- (1) 《江苏省大气污染防治条例》，2018年11月23日修订；
- (2) 《江苏省水污染防治条例》，2020年11月27日颁布，2021年5月1日起施行；
- (3) 《江苏省环境噪声污染防治条例》，2018年3月28日修订；
- (4) 《江苏省固体废物污染环境防治条例》，2018年3月28日修订；
- (5) 《江苏省土壤污染防治条例》，2022年9月1日起施行；
- (6) 《江苏省环境空气质量功能区划分》，1998年9月颁布；
- (7) 《江苏省地表水（环境）功能区划（2021-2030）》（苏环办〔2022〕82号）；
- (8) 《省政府关于印发江苏省生态空间管控区域规划的通知》（苏政发〔2020〕1号）；
- (9) 《省政府关于印发江苏省国家级生态保护红线规划的通知》（苏政发〔2018〕74号）；
- (10) 《省政府关于加强长江流域生态环境保护工作的通知》（苏政发〔2016〕96号）；
- (11) 《江苏省排污口设置及规范化整治管理办法》（苏环控〔1997〕122号）；
- (12) 《江苏省污染源自动监控管理办法（试行）》（江苏省生态环境厅，2021年11月10日）；
- (13) 《关于落实省大气污染防治行动计划实施方案严格环境影响评价准入的通知》（苏环办〔2014〕104号）；
- (14) 《关于进一步加强危险废物污染防治工作的实施意见》（苏环办〔2019〕327号）；
- (15) 《省生态环境厅关于进一步做好建设项目环评审批工作的通知》（苏环办〔2019〕36号）；
- (16) 《关于做好生态环境和应急管理部门联动工作的意见》（苏环办〔2020〕101号）；
- (17) 《省政府关于印发江苏省“三线一单”生态环境分区管控方案的通知》（苏政发〔2020〕49号）；

(18)《省政府办公厅关于印发江苏省全域“无废城市”建设工作方案的通知》(苏政办发〔2022〕2号);

(19)《江苏省深入打好净土保卫战实施方案》(苏政办发〔2022〕78号);

(20)《<长江经济带发展负面清单指南>江苏省实施细则(试行,2022版)》(苏长江办发〔2022〕55号);

(21)《省生态环境厅关于印发江苏省环境影响评价文件环境应急相关内容编制要点的通知》(苏环办[2022]338号);

(22)省政府办公厅关于印发江苏省新污染物治理工作方案的通知(苏政办发〔2022〕81号);

(23)《关于印发进一步推动全省纺织服装产业高质量发展若干政策措施的通知》(苏工信消费〔2022〕474号);

(24)《省政府关于印发大运河江苏段核心监控区国土空间管控暂行办法的通知》(苏政发〔2021〕20号);

(25)《江苏省自然资源厅关于苏州市吴江区生态空间管控区域调整方案的复函》(苏自然资函〔2023〕136号)。

(26)《关于印发江苏省建设项目主要污染物排放总量区域平衡方案审核管理办法的通知》(苏环办[2011]71号);

(27)《江苏省太湖流域建设项目重点水污染物排放总量指标减量替代管理暂行办法》(苏政办发〔2018〕44号);

(28)《省生态环境厅关于进一步加强危险废物污染防治工作的实施意见》(苏环办【2019】327号);

(29)《省生态环境厅关于印发江苏省危险废物贮存规范化管理专项整治行动方案的通知》(苏环办〔2019〕149号);

(30)《苏州市吴江区建设项目环境影响评价特别管理措施(试行)》(吴政办〔2019〕32号);

(31)《吴江区“十四五”生态环境保护规划》(吴政办〔2022〕153号);

(32)《浙江省生态环境厅 上海市生态环境局 江苏省生态环境厅 长三角生态绿色

一体化发展示范区执委会关于印发长三角生态绿色一体化发展示范区生态环境准人清单的通知》（浙环函〔2022〕260号）。

2.1.3 地市级法律、法规及政策

- (1) 《大运河苏州段核心监控区国土空间管控细则》（苏府规字〔2022〕8号）；
- (2) 《关于进一步提升发展全区纺织产业的实施意见》（吴政发〔2013〕206号）；
- (3) 《苏州市“三线一单”生态环境分区管控实施方案》（苏环办字〔2020〕313号）；
- (4) 《关于加快打造世界级高端纺织产业集群推动生态绿色发展的实施意见》（吴江区委办、区政府办，2020.06.30）；
- (5) 《关于印发苏州市吴江区工业企业综合评价分类实施办法（修订）的通知》（吴政办〔2020〕42号）；
- (6) 《苏州市高端纺织产业发展实施方案（2021-2025）》，苏州市工信局，2021年；
- (7) 《苏州市“十四五”生态环境保护规划》（苏府办〔2021〕275号）。

2.1.4 相关规划及批复

- (1) 《苏州市盛泽镇总体规划（2014-2030年）（2017年修改）》；
- (2) 《苏州市吴江区国土空间规划近期实施方案》；
- (3) 《苏州市吴江区印染产业转型提升专项规划（2021-2035）》、《苏州市吴江区印染产业转型提升专项规划（2021-2035）环境影响报告书》及其审查意见（苏环审〔2022〕66号）；
- (4) 《吴江纺织循环经济产业园总体发展规划（2021-2035）》、《吴江纺织循环经济产业园总体发展规划（2021-2035）环境影响报告书》及其审查意见（苏环评字〔2023〕6号）。

2.1.5 相关导则及技术规范

- (1) 《建设项目环境影响评价技术导则 总纲》（HJ2.1-2016）；
- (2) 《环境影响评价技术导则 大气环境》（HJ2.2-2018）；

- (3) 《环境影响评价技术导则 地表水环境》(HJ2.3-2018);
- (4) 《环境影响评价技术导则 地下水环境》(HJ610-2016);
- (5) 《环境影响评价技术导则 声环境》(HJ2.4-2021);
- (6) 《环境影响评价技术导则 土壤环境（试行）》(HJ964-2018);
- (7) 《环境影响评价技术导则 生态影响》(HJ19-2022);
- (8) 《建设项目环境风险评价技术导则》(HJ169-2018);
- (9) 《危险化学品重大危险源辨别》(GB18218-2018);
- (10) 《一般工业固体废物贮存和填埋污染控制标准》(GB18599-2020);
- (11) 《制定地方大气污染物排放标准的技术方法》(GB/T13201-91);
- (12) 《固体废物鉴别标准通则》(GB34330-2017);
- (13) 《污染源源强核算技术指南 准则》(HJ884-2018);
- (14) 《危险废物收集 贮存 运输技术规范》(HJ2025-2012);
- (15) 《建设项目危险废物环境影响评价指南》(环保部公告 2017 年第 43 号);
- (16) 《危险废物贮存污染控制标准》(GB18597-2023);
- (17) 《清洁生产标准纺织业（棉印染）》(HJ/T185-2006);
- (18) 《排污单位自行监测技术指南 总则》(HJ819-2017);
- (19) 《排污单位自行监测技术指南 纺织印染工业（HJ 879-2017）》;
- (20) 《排污许可证申请与核发技术规范 纺织印染工业》(HJ 861-2017);
- (21) 《纺织染整工业废水治理工程技术规范》(HJ 471-2020);
- (22) 《污染源源强核算技术指南 纺织印染工业》(HJ 990-2018);
- (23) 《工业企业土壤和地下水自行监测 技术指南（试行）》(HJ 1209-2021);
- (24) 《江苏省重点行业建设项目碳排放环境影响评价技术指南（试行）》(苏环办[2021]364 号)。

2.1.6 有关技术文件及工作文件

- (1) 环境影响评价委托书;
- (2) 《江苏省投资项目备案证》(盛政备〔2023〕276 号);

- (3) 现有项目自查报告及审查意见；
- (4) 建设单位提供的其他有关技术资料。

2.2 评价因子与评价标准

2.2.1 环境影响因素识别

根据本项目的工程特点及建设项目所在地区环境状况，通过初步分析识别环境因素（表 2.2-1），并依据污染物排放量的大小等，筛选本次评价的各项评价因子。

表 2.2-1 环境影响因子识别表

环境因子 开发活动		自然环境					生态环境			
		环境空气	地表水环境	地下水环境	土壤环境	声环境	陆域生物	水生生物	渔业资源	主要生态保护区
施工期	施工废水	/	-1SRDNC	/	/	/	/	/	/	/
	施工扬尘	-1SRDNC	/	/	/	/	/	/	/	/
	施工噪声	/	/	/	/	-2SRDNC	/	/	/	/
	施工废渣	/	-1SRDNC	/	-1SRDNC	/	/	/	/	/
运营期	废水排放	/	-1LRDC	/	/	/	-1LRDC	-1LRDC	-1LRDC	-1LRDC
	废气排放	-1LRDC	/	/	/	/	-1LRDC	/	/	-1LRDC
	噪声排放	/	/	/	/	-1LRDNC	/	/	/	/
	固体废物	/	/	-1LIRIDC	-1LIRIDC	/	-1LRDC	/	/	/
	事故风险	-2SRDC	-3SRDC	-2SIRDC	-2SIRDC	/	/	-3SIRDC	/	-1SRDNC

说明：“+”、“-”分别表示有利、不利影响；“L”、“S”分别表示长期、短期影响；“0”、“1”、“2”、“3”数值分别表示无影响、轻微影响、中等影响和重大影响；“R”、“IR”分别表示可逆、不可逆影响；“D”、“ID”分别表示直接与间接影响；“C”、“NC”分别表示累积与非累积影响。

2.2.2 评价因子筛选

(1) 施工期

水环境：主要是基础施工和清洗搅拌设备产生的泥浆水，以及施工人员生活污水，污染因子为SS、COD、氨氮、石油类。

大气环境：大气污染包括两部分，一是建筑材料堆放的风吹扬尘，二是施工车辆产生的道路扬尘，污染因子为颗粒物。

声环境：主要是施工机械产生的噪声，一般为80~100dB(A)左右，污染因子为连续等效A声级。

固废：主要是渣土、建筑垃圾等固体废物。

(2) 营运期

根据项目排污特性、排污因子、等标排放量、控制标准等因素综合分析，项目营运期及其它评价因子如下：

表 2.2-2 项目评价因子

环境要素	现状评价因子	影响评价因子	总量控制因子	总量考核因子
大气环境	SO ₂ 、NO ₂ 、PM ₁₀ 、PM _{2.5} 、CO、O ₃ 、非甲烷总烃	颗粒物、非甲烷总烃	颗粒物、VOCs（以非甲烷总烃计）	/
地表水环境	水温、pH、SS、DO、COD、BOD ₅ 、高锰酸盐指数、NH ₃ -N、TP、石油类、LAS、色度、挥发酚、苯胺类、六价铬、锑和硫化物	/	COD、NH ₃ -N、TN、TP	BOD ₅ 、SS、苯胺类、总锑、硫化物和动植物油
地下水环境	K ⁺ 、Na ⁺ 、Ca ²⁺ 、Mg ²⁺ 、CO ₃ ²⁻ 、HCO ₃ ⁻ 、Cl ⁻ 、SO ₄ ²⁻ 、pH、氨氮、硝酸盐、亚硝酸盐、挥发性酚类、氰化物、砷、汞、铬（六价）、总硬度、铅、氟化物、镉、铁、锰、溶解性总固体、耗氧量、阴离子表面活性剂、硫化物、苯胺类、锑	COD、总锑	/	/
土壤	pH、石油烃、硫化物、锑及《土壤环境质量 建设用地土壤污染风险管控标准（试行）》（GB36600-2018）表1中45项污染物	/	/	/
声环境	等效连续A声级	等效连续A声级	/	/
固体废物	/	固体废物种类、产生量	固体废物排放量	/

2.2.3 评价标准

2.2.3.1 环境质量标准

1、环境空气质量标准

本项目所在地环境空气大气基本污染物 SO₂、NO₂、PM_{2.5}、PM₁₀、CO、O₃ 执行《环境空气质量标准》（GB3095-2012）及修改单二级标准；非甲烷总烃参照执行《大气污染物综合排放标准详解》中推荐标准，具体如下。

表 2.2-3 环境空气质量标准

污染物	平均时间	浓度限值 (μg/m ³)	标准来源
SO ₂	年平均	60	《环境空气质量标准》（GB3095-2012）二级及修改单
	24小时平均	150	
	1小时平均	500	
NO ₂	年平均	40	
	24小时平均	80	
	1小时平均	200	
PM ₁₀	年平均	70	
	24小时平均	150	
PM _{2.5}	年平均	35	
	24小时平均	75	
CO	24小时平均	4000	
	1小时平均	10000	
O ₃	8小时平均	160	
	1小时平均	200	
非甲烷总烃	一次值	2000	《大气污染物综合排放标准详解》

2、地表水环境质量标准

根据《江苏省地表水（环境）功能区划（2021-2030年）》（苏政复〔2022〕13号），项目区域澜溪塘地表水环境功能区划为 III 类，项目地西侧石匠浜和吴江纺织循环经济产业园污水处理厂纳污水体三里泾均无功能区划，两水体均汇入澜溪塘，其水质功能参照执行 III 类水标准。因此，项目区域地表水体澜溪塘、石匠浜、三里泾（园区污水厂纳污河流）均执行《地表水环境质量标准》（GB3838-2002）中 III 类水质标准和表 3 标准，其中 SS 参照《地表水资源标准》（SL63-94）中三级标准。

表 2.2-4 地表水环境质量标准

污染物	Ⅲ类水质标准mg/L	标准来源
pH值	6-9（无量纲）	《地表水环境质量标准》（GB3838-2002）表1中Ⅲ类
水温（℃）	人为造成的环境水文变化应限制在：周平均最大温升≤1；周平均最大温降≤2	
溶解氧	≥5	
COD _{Cr}	≤20	
BOD ₅	≤4	
氨氮	≤1.0	
总氮	≤1.0	
总磷	≤0.2	
高锰酸盐指数	≤6	
石油类	≤0.05	
阴离子表面活性剂	≤0.2	
挥发酚	≤0.005	
六价铬	≤0.05	
硫化物	≤0.2	
苯胺类	≤0.1	《地表水环境质量标准》（GB3838-2002）表3
镉	≤0.005	
SS	≤30	《地表水资源质量标准》（SL63-94）

3、地下水环境质量标准

项目所在区域地下水水质执行《地下水质量标准》（GB/T14848-2017）中分类标准，具体标准值如下。

表 2.2-5 地下水环境质量标准（单位：mg/L，除 pH 外）

项目	I 类	II 类	III 类	IV 类	V 类
pH	6.5-8.5			5.5-6.5 8.5-9.0	<5.5 >9.0
氨氮	≤0.02	≤0.10	≤0.50	≤1.50	>1.50
硝酸盐	≤2.0	≤5.0	≤20.0	≤30.0	>30.0
亚硝酸盐	≤0.01	≤0.10	≤1.00	≤4.80	>4.80
挥发性酚类	≤0.001	≤0.001	≤0.002	≤0.01	>0.01
氰化物	≤0.001	≤0.01	≤0.05	≤0.1	>0.1
总硬度	≤150	≤300	≤450	≤650	>650
氟化物	≤1.0	≤1.0	≤1.0	≤2.0	>2.0
溶解性总固体	≤300	≤500	≤1000	≤2000	>2000
耗氧量	≤1.0	≤2.0	≤3.0	≤10.0	>10.0

项目	I类	II类	III类	IV类	V类
硫酸盐	≤50	≤150	≤250	≤350	>350
氯化物	≤50	≤150	≤250	≤350	>350
砷	≤0.001	≤0.001	≤0.01	≤0.05	>0.05
汞	≤0.0001	≤0.0001	≤0.001	≤0.002	>0.002
铬(六价)	≤0.005	≤0.01	≤0.05	≤0.10	>0.10
铅	≤0.005	≤0.005	≤0.01	≤0.10	>0.10
镉	≤0.0001	≤0.001	≤0.005	≤0.01	>0.01
铁	≤0.1	≤0.2	≤0.3	≤2.0	>2.0
锰	≤0.05	≤0.05	≤0.10	≤1.50	>1.50
阴离子表面活性剂	不得检出	≤0.1	≤0.3	≤0.3	>0.3
硫化物	≤0.005	≤0.01	≤0.02	≤0.10	>0.10
锑	≤0.0001	≤0.0005	≤0.005	≤0.01	>0.01

4、土壤环境质量标准

项目所在区域土壤根据《土壤环境质量 建设用地土壤污染风险管控标准》（GB36600-2018）中要求进行评价，所在用地为第二类用地，具体标准值如下。

表 2.2-6 土壤环境质量标准（单位 mg/kg）

序号	污染物项目	CAS编号	筛选值	管制值
			第二类用地	
重金属和无机物				
1	砷	7440-38-2	60	140
2	镉	7440-43-9	65	172
3	铬（六价）	18540-29-9	5.7	78
4	铜	7440-50-8	18000	36000
5	铅	7439-92-1	800	2500
6	汞	7439-97-6	38	82
7	镍	7440-02-0	900	2000
挥发性有机物				
8	四氯化碳	56-23-5	2.8	36
9	氯仿	67-66-3	0.9	10
10	氯甲烷	74-87-3	37	120
11	1,1-二氯乙烷	75-34-3	9	100
12	1,2-二氯乙烷	107-06-2	5	21
13	1,1-二氯乙烯	75-35-4	66	200
14	顺-1,2-二氯乙烯	156-59-2	596	2000
15	反-1,2-二氯乙烯	156-60-5	54	163

序号	污染物项目	CAS编号	筛选值	管制值
			第二类用地	
16	二氯甲烷	75-09-2	616	2000
17	1,2-二氯丙烷	78-87-5	5	47
18	1,1,1,2-四氯乙烷	630-20-6	10	100
19	1,1,2,2-四氯乙烷	79-34-5	6.8	50
20	四氯乙烯	127-18-4	53	183
21	1,1,1-三氯乙烷	71-55-6	840	840
22	1,1,2-三氯乙烷	79-00-5	2.8	15
23	三氯乙烯	79-01-6	2.8	20
24	1,2,3-三氯丙烷	96-18-4	0.5	5
25	氯乙烯	75-01-4	0.43	4.3
26	苯	71-43-2	4	40
27	氯苯	108-90-7	270	1000
28	1,2-二氯苯	95-50-1	560	560
29	1,4-二氯苯	106-46-7	20	200
30	乙苯	100-41-4	28	280
31	苯乙烯	100-42-5	1290	1290
32	甲苯	108-88-3	1200	1200
33	间二甲苯+对二甲苯	108-38-3,106-42-3	570	570
34	邻二甲苯	95-47-6	640	640
半挥发性有机物				
35	硝基苯	98-95-3	76	760
36	苯胺	62-53-3	260	663
37	2-氯酚	95-57-8	2256	4500
38	苯并[a]蒽	56-55-3	15	151
39	苯并[a]芘	50-32-8	1.5	15
40	苯并[b]荧蒽	205-99-2	15	151
41	苯并[k]荧蒽	207-08-9	151	1500
42	蒽	218-01-9	1293	12900
43	二苯并[a,h]蒽	53-70-3	1.5	15
44	茚并[1,2,3-cd]芘	193-39-5	15	151
45	萘	91-20-3	70	700
46	石油烃	/	4500	9000
47	镉	7440-36-0	180	360

5、声环境质量标准

建设项目所在区域为工业区，区域声环境质量执行《声环境质量标准》(GB3096-2008)

中3类标准。详见下表。

表 2.2-7 声环境质量标准

适用区域	功能区类别	标准限值 (dB (A))	
		昼间	夜间
项目所在区域	3类	≤65	≤55

2.2.3.2 污染物排放标准

1、废气污染物排放标准

本项目生产过程中工艺废气非甲烷总烃、颗粒物执行江苏省地方标准《大气污染物综合排放标准》(DB32/4041-2021)中表1和表3标准；厂区内挥发性有机物无组织排放限值执行DB32/4041-2021表2标准。详见下表。

表 2.2-8 工艺废气污染物排放标准

项目排气筒编号	污染物名称	最高允许排放浓度 (mg/m ³)	排气筒高度 (m)	排放速率 (kg/h)	标准依据
DA001	颗粒物	20	≥15	1	(DB32/4041-2021)表1
	非甲烷总烃	60	≥15	3	
无组织废气	污染物名称	监控点	监控点浓度限值 (mg/m ³)		标准来源
	颗粒物	厂界	0.5		(DB32/4041-2021)表3
	非甲烷总烃		4		
	污染物名称	无组织排放监控点	限值含义	特别排放限值 (mg/m ³)	标准来源
	非甲烷总烃	厂区内厂房外	监控点处1h平均浓度值	6	(DB32/4041-2021)表2
监控点处任意一次浓度值			20		

2、废水污染物排放标准

(1) 废水排放标准

本项目生产废水分质收集送至环保科技集中预处理设施处理，废水执行预处理设施进水水质要求。具体标准值见表 2.2-9。

环保科技处理后的中水回用于含本项目建设单位在内的收水企业，用于印染生产，回用水水质参照《纺织染整工业回用水水质》(FZ/T01107-2011)表1标准；处理后的其他废水接管吴江纺织循环经济产业园污水处理厂工业污水处理工程，环保科技废水排口接管水质执行《纺织染整工业水污染物排放标准》(GB4287-2012)及修改单(公告 2015

年第 19 号) 表 2 中间接排放标准限值和相关调整公告(关于调整《纺织染整工业水污染物排放标准》(GB4287-2012)部分指标执行要求的公告(公告 2015 年第 41 号))的要求,总锑执行《纺织染整工业废水中锑污染物排放标准》(DB32/3432-2018)表 2 间接排放 a 类标准。

具体标准值见表 2.2-10 和表 2.2-11。项目生产废水依托处理后,环保科技废水排口出水达标环保责任由环保科技负责。

表 2.2-9 集中预处理设施设计进水水质 (单位: mg/L, 色度除外)

水质指标	CODcr	BOD ₅	SS	色度	氨氮	总氮	总磷	苯胺	锑	硫化物
高浓度废水设计进水水质	12000	2500	1000	1000	30	70	10	/	5	/
低浓度废水设计进水水质	2000	500	500	1000	40	70	10	10	5	2
定型废水设计进水水质	2000	500	500	1000	20	30	5	3	0.5	1

注:此表为集中预处理设施初步设计进水水质指标,项目送环保科技废水水质标准具体以针织分厂与环保科技协议入水水质为准。

表 2.2-10 纺织染整工业回用水水质标准

序号	项目	单位	标准浓度限值	标准来源
1	pH	无量纲	6.5-8.5	《纺织染整工业回用水水质》(FZ/T01107-2011)表 1 标准
2	COD	mg/L	≤50	
3	悬浮物	mg/L	≤30	
4	透明度	cm	≥30	
5	色度	稀释倍数	≤25	
6	铁	mg/L	≤0.3	
7	锰	mg/L	≤0.2	
8	总硬度	mg/L	≤450	
9	电导率	μs/cm	≤2500	

表 2.2-11 依托预处理设施外排废水接管排放浓度限值

污染物名称	浓度限值 (mg/L)	标准来源
pH (无量纲)	6~9	《纺织染整工业水污染物排放标准》(GB4287-2012)及修改单、关于调整《纺织染整工业水污染物排放标准》(GB4287-2012)部分指标执行要求的公告
CODcr	500	
BOD ₅	150	
SS	100	
色度 (稀释倍数)	80	

污染物名称	浓度限值 (mg/L)	标准来源
氨氮	20	
总氮	30	
总磷	1.5	
硫化物	0.5	
苯胺类	1.0	
总锑	0.1	《纺织染整工业废水中锑污染物排放标准》（DB32/3432-2018）

本项目生活污水经厂内化粪池预处理接管吴江纺织循环经济产业园污水处理厂生活污水处理工程，接管水质执行《污水综合排放标准》(GB8978-1996)中表4三级标准，此标准中未作规定的因子执行《污水排入城镇下水道水质标准》(GB/T 31962-2015)中B等级标准。具体标准限值见表 2.2-12。

表 2.2-12 项目生活污水接管排放浓度限值

监控位置	污染物名称	标准值	标准来源
盛虹针织分厂生活污水排放口（接管园区生活污水处理工程）	pH	6-9（无量纲）	《污水综合排放标准》（GB8978-1996）中表4中三级标准
	COD	500	
	BOD ₅	150	
	SS	400	
	动植物油	100	
	氨氮	45	《污水排入城镇下水道水质标准》（GB/T31962-2015）中B等级标准
	总氮	70	
	总磷	8	

吴江纺织循环经济产业园污水处理厂尾水中 COD、氨氮、总氮、总磷因子执行《太湖地区城镇污水处理厂及重点工业行业主要水污染物排放限值》（DB32/T1072-2018）表 2 标准，pH、BOD₅、SS、色度、苯胺类等因子执行《城镇污水处理厂污染物排放标准》（GB18918-2002）一级 A 标准，尾水经生态湿地潜流至三里泾河。根据产业园规划环评，为满足最终外排总量控制要求，污水处理厂适时开展提标改造，改造后总磷、总氮外排浓度分别为 0.3mg/L、10.2mg/L。

相关标准具体详见表 2.2-13。

表 2.2-13 产业园污水处理厂尾水排放标准

污染物名称	浓度限值 (mg/L)	标准来源
COD	50	《太湖地区城镇污水处理厂及重点工业行业主要

污染物名称	浓度限值 (mg/L)	标准来源
氨氮	4 (6)	《水污染物排放限值》(DB32/T1072-2018)表2标准
总氮	10.2	吴江纺织循环经济产业园总体规划环评
总磷	0.3	
pH (无量纲)	6~9	《城镇污水处理厂污染物排放标准》(GB18918-2002)一级A标准
BOD ₅	10	
SS	10	
色度 (稀释倍数)	30	
苯胺类	0.5	
硫化物	1.0	
苯胺类	0.5	
动植物油	1	
镉	0.05	《纺织染整工业废水中镉污染物排放标准》(DB32/3432-2018)

注：括号外数值为水温>12℃时的控制标准，括号内数值为水温≤12℃时的控制标准。

3、噪声污染物排放标准

本项目施工期噪声执行《建筑施工场界环境噪声排放标准》(GB 12523—2011)要求，详见表 2.2-14。

表 2.2-14 建筑施工场界环境噪声排放标准 单位：dB (A)

昼间	夜间
70	55

营运期厂界噪声排放执行《工业企业厂界环境噪声排放标准》(GB12348-2008)中的3类标准，其值见表 2.2-15。

表 2.2-15 工业企业厂界环境噪声排放标准 单位：dB (A)

标准值		类别
昼间	夜间	
65	55	3类

4、固废污染物控制标准

建设项目固体废物主要是危险废物和一般工业固废。一般工业固体废物贮存执行《一般工业固体废物贮存和填埋污染控制标准》(GB18599-2020)要求。危险废物贮存执行《危险废物贮存污染控制标准》(GB18597-2023)、《省生态环境厅关于进一步加强危险废物污染防治工作的实施意见》(苏环办[2019]327号文)相关要求。生活垃圾处理执

行《城市生活垃圾处理及污染防治技术政策》（建城[2000]120号）和《生活垃圾处理技术指南》（建城[2010]61号）以及国家、省市关于固体废物污染环境防治的法律法规。

2.3 评价工作等级和评价重点

2.3.1 评价工作等级

2.3.1.1 大气评价工作等级

（1）大气环境影响评价等级

根据《环境影响评价技术导则 大气环境》（HJ2.2-2018），结合项目的污染源正常排放的主要污染物及排放参数，采用导则附录 A 中估算模式分别计算项目污染源的最大环境影响，然后按评价工作分级判据进行分级。

根据项目污染源初步调查结果，本项目选取颗粒物、非甲烷总烃为估算污染物，分别计算其最大地面空气质量浓度占标率 P_i 及第 i 个污染物的地面空气质量浓度达到标准值的 10% 时所对应的最远距离 $D_{10\%}$ 。其中 P_i 定义公式为：

$$P_i = \frac{C_i}{C_{oi}} \times 100\%$$

式中： P_i —第 i 个污染物的最大地面质量浓度占标率，%；

C_i —采用估算模式计算出的第 i 个污染物的最大 1h 地面空气质量浓度， mg/m^3 ；

C_{oi} —第 i 个污染物的环境空气质量标准， mg/m^3 。

C_{oi} 一般选取《环境空气质量标准》（GB3095-2012）中 1h 平均质量浓度的二级浓度限值；对该标准中未包含的污染物，可参照《环境影响评价技术导则大气环境》（HJ2.2-2018）附录 D 的表 D.1 所列限值、《恶臭污染物排放标准》（GB14554-93）新改扩建项目厂界二级限值、《大气污染物综合排放标准详解》等。对仅有 8h 平均质量浓度限值、日平均质量浓度限值或年平均质量浓度限值的，分别按 2 倍、3 倍、6 倍折算为 1h 平均质量浓度限值。

编制环境影响报告书的项目在采用估算模型计算评价等级时，应输入地形参数。

评价等级按表 2.3-1 的分级判据进行划分，最大地面空气质量浓度占标率 P_i 按上述

公式计算，如污染物数 i 大于 1，取 P 值中最大者 P_{\max} 。

表 2.3-1 评价等级判别表

评价工作等级	评价工作分级判据
一级评价	$P_{\max} \geq 10\%$
二级评价	$1\% \leq P_{\max} < 10\%$
三级评价	$P_{\max} < 1\%$

根据排放参数，采用《环境影响评价技术导则 大气环境》（HJ2.2-2018）推荐模型 AERSCREEN 进行评价等级及评价范围的判定。AERSCREEN 模型的选项设置见表 2.3-2。

表 2.3-2 估算模型参数表

参数		取值
城市/农村选项	城市/农村	农村 ^①
	人口数（城市选项时）	/
最高环境温度/°C		39.2°C
最低环境温度/°C		-8.5°C
土地利用类型		农村 ^②
区域湿度条件		中等湿度气候 ^③
是否考虑地形	考虑地形	<input checked="" type="checkbox"/> 是 <input type="checkbox"/> 否
	地形数据分辨率/m	90
是否考虑岸线熏烟	考虑岸线熏烟	<input type="checkbox"/> 是 <input checked="" type="checkbox"/> 否 ^④
	岸线距离/km	/
	岸线方向/°	/

注：①本项目周边 3km 范围内城市建成区或规划区面积不到一半，因此选择农村；

②土地利用类型取项目周边 3km 范围内占地面积最大的土地利用类型确定；

③潮湿气候划分根据中国干湿地区划分图进行确定，本项目为湿润区，参数选择中等湿度气候；

④根据《环境影响评价技术导则 大气》（HJ2.2-2018）：当建设项目处于大型水体（海或湖）岸边 3km 范围内时，应首先采用附录 A 估算模型判定是否会发生熏烟现象。本项目距离太湖最近直线距离超过 20km，周边 3km 范围内无大型海或湖，不考虑熏烟现象。

采用 HJ2.2-2018 推荐清单中的估算模式分别计算各污染物的下风向轴线浓度及相应的占标率。本项目排放的主要大气污染因子为颗粒物、非甲烷总烃。各污染物的最大地面浓度及占标率详见表 2.3-3。

表 2.3-3 估算模式计算结果统计

类别	污染源	污染物	下风向最大地面空气质量浓度 (mg/m ³)	下风向最大浓度占 标率P _{max} (%)	下风向最大地面空气质 量浓度出现距离m
有组织	DA001	PM ₁₀	7.14E-04	0.15	737
		NMHC	2.00E-03	0	
无组织	后整理车 间	PM ₁₀	1.55E-02	3.45	106
		NMHC	2.18E-02	0.00	

综上所述，经估算模式预测，本项目排放污染物下风向预测最大地面空气质量浓度占标率 P_{max}=3.45%，即 1%≤P_{max}<10%，根据《环境影响评价技术导则大气环境》（HJ2.2-2018）（表 2.3-1），本项目大气环境影响评价工作等级为二级。

2.3.1.2 地表水评价工作等级

本项目生产废水接管至苏州盛虹环保科技有限公司集中预处理，处理后中水回用于本项目生产，其他废水接管吴江纺织循环经济产业园污水处理厂工业污水处理工程；生活污水经厂内化粪池预处理接管吴江纺织循环经济产业园污水处理厂生活污水处理工程；项目废水属于间接排放，属于水染影响型建设项目。根据《环境影响评价技术导则地表水环境》（HJ2.3-2018）评价等级为三级 B。判定依据见下表：

表 2.3-4 水污染影响型建设项目评价等级判定表

评价等级	判定依据	
	排放方式	废水排放量Q/（m ³ /d）； 水污染物当量数W/（量纲一）
一级	直接	Q≥20000或W≥600000
二级	直接	其他
三级A	直接	Q<200且W<6000
三级B	间接	--

2.3.1.3 噪声评价工作等级

本项目位于吴江纺织循环经济产业园内，属于 3 类声环境功能区，执行《声环境质量标准》（GB3096-2008）3 类标准。项目建设前后评价范围内噪声级增加较小，且评价范围内无声环境保护目标，受影响人口数量变化不大。根据《环境影响评价技术导则 声环境》（HJ2.4-2021）中评价等级划分规定。因此，声环境影响评价工作等级为三级。

2.3.1.4 地下水评价工作等级

(1) 根据《环境影响评价技术导则 地下水环境》(HJ610-2016)附录 A, 本项目属于 120、纺织品制造, 编制环境影响报告书项目, 所属的地下水影响评价项目类别为 I 类。

(2) 建设项目场地的地下水环境敏感程度

建设项目场地的地下水环境敏感程度可分为敏感、较敏感、不敏感三级, 分级原则见表 2.3-5。

表 2.3-5 地下水环境敏感程度分级

分级	项目场地的地下水环境敏感特征
敏感	集中式饮用水水源地(包括已建成的在用、备用、应急水源地, 在建和规划的水源地)准保护区; 除集中式饮用水水源地以外的国家或地方政府设定的与地下水环境相关的其它保护区, 如热水、矿泉水、温泉等特殊地下水资源保护区。
较敏感	集中式饮用水水源地(包括已建成的在用、备用、应急水源地, 在建和规划的水源地)准保护区以外的补给径流区; 特殊地下水资源(如矿泉水、温泉等)保护区以外的分布区以及分散居民饮用水源等其它未列入上述敏感分级的环境敏感区。
不敏感	上述地区之外的其它地区

根据调查结果, 本项目位于吴江纺织循环经济产业园内, 项目评价区附近无集中式和分散式地下水饮用水源地, 无分散式居民饮用水水源地, 无特殊地下水资源保护区, 不在水源地准保护区以外的补给径流区内, 也不在特殊地下水资源保护区以外的分布区。目前评价区内浅层地下水无开采情况, 因此, 综合判定建设项目的地下水敏感程度为不敏感。

综上所述, 根据《环境影响评价技术导则》(地下水)(HJ610-2016)的划分原则可知, 本项目地下水影响评价等级为二级, 见表 2.3-6。

表 2.3-6 地下水评价等级分级表

项目类别 环境敏感程度	I 类项目	II 类项目	III 类项目
敏感	一	一	二
较敏感	一	二	三
不敏感	二	三	三

2.3.1.5 土壤评价工作等级

建设项目所在地周边的土壤环境敏感程度分为敏感、较敏感、不敏感, 判别依据见

表 2.3-7。

表 2.3-7 污染影响型敏感程度分级表

敏感程度	判别依据
敏感	建设项目周边存在耕地、园地、牧草地、饮用水水源地或居民区、学校、医院、疗养院、养老院等土壤环境敏感目标的
较敏感	建设项目周边存在其他土壤环境敏感目标的
不敏感	其他情况

本项目位于吴江纺织循环经济产业园内，根据吴江纺织循环经济产业园土地利用规划，项目所在地周边不存在耕地、园地、牧草地、饮用水水源地或居民区、学校、医院、疗养院、养老院及其他土壤环境敏感保护目标，属于不敏感。

根据《环境影响评价技术导则 土壤环境》（HJ964-2018），本项目属于污染影响型项目，项目占地面积 3.22hm²，属于小型（<5hm²）。

根据《环境影响评价技术导则 土壤环境》（HJ964-2018）附录 A，本项目为纺织、化纤、皮革等及服装、鞋制造中的有洗毛、染整、脱胶工段及产生缫丝废水、精炼废水的纺织品行业，属于 II 类项目。

根据《环境影响评价技术导则 土壤（试行）》（HJ964-2018）中污染影响型评价工作等级划分表，确定本项目土壤环境影响评价等级为三级。具体见下表。

表 2.3-8 评价工作等级划分表

评价工作等级 敏感程度	I类			II类			III类		
	大	中	小	大	中	小	大	中	小
敏感	一级	一级	一级	二级	二级	二级	三级	三级	三级
较敏感	一级	一级	二级	二级	二级	三级	三级	三级	-
不敏感	一级	二级	二级	二级	三级	三级	三级	-	-

注：“-”表示可不开展土壤环境影响评价工作

2.3.1.6 环境风险评价工作等级

根据建设项目涉及的物质和工艺系统的危险性及其所在地的环境敏感程度，结合事故情形下环境影响途径，对建设项目潜在环境危害程度进行概化分析。

(1) P 级的确定

①危险物质数量与临界量比值（Q）

计算所涉及的每种危险物质在厂界内的最大存在总量与其在附录 B 中对应临界量

的比值 Q。在不同厂区的同一物质，按其在厂界内的最大存在总量计算。对于长输管线项目，按照两个截断阀室之间管段危险物质最大存在总量计算。

当涉及一种危险物质时，计算该物质的总量与其临界量比值，即为 Q；

当存在多种危险物质时，则按照下列公式计算物质总量及其临界量比值，Q：

$$Q = \frac{q_1}{Q_1} + \frac{q_2}{Q_2} + \dots + \frac{q_n}{Q_n}$$

式中：q₁，q₂...，q_n 为每种危险物质实际存在量，t。

Q₁，Q₂...Q_n 为每种危险物质的临界量，t。

当 Q<1，该项目环境风险潜势为I。

当 Q≥1，将 Q 值划分为：（1）1≤Q<10；（2）10≤Q<100；（3）Q≥100。

根据《建设项目环境风险评价技术导则》（HJ169—2018）中附录 B，表 B.1 突发环境事件风险物质及临界量表，确定本项目环境风险物质与临界量比值 Q 见下表：

表 2.3-9 项目危险物质数量与临界量比值（Q）计算结果表

序号	危险物质名称	CAS号	最大存在总量q _n /t	临界量Q _n /t	该种危险物质Q值
1	保险粉 (连二亚硫酸钠, 含量85%)	7775-14-6	0.9917 (折纯量)	5	0.19834
2	迁移剂 (冰醋酸, 含量45%)	64-19-7	2.751 (折纯量)	10	0.2751
3	硫铵 (硫酸铵, 含量99%)	7783-20-2	0.231 (折纯量)	10	0.0231
4	废油、废机油	/	5.5	2500	0.0022
项目Q值Σ					0.49874

注：[1]废油、废机油临界量参照附录B中油类物质临界量，存在量以每三个月清运一次计算最大贮存量；

由上表计算可知，本项目风险物质数量与临界量比值 Q 值为 0.49874，属于 Q<1，本项目环境风险潜势为 I。根据 HJ169-2018 评价工作等级划分规定，风险潜势为 I，可开展简单分析。

评价工作等级划分详见下表。

表 2.3-10 环境风险评价工作等级划分

环境风险潜势	IV、IV ⁺	III	II	I
评价工作等级	一	二	三	简单分析 ^a

^a是相对与详细评价工作内容而言，在描述危险物质、环境影响途径、环境危害后果、风险防范措施等方面给出定性的说明。

2.3.1.7 生态评价工作等级

本项目属于污染影响类建设项目，符合生态环境分区管控要求，同时位于已批准规划环评的产业园区内且符合规划环评要求，不涉及生态敏感区。依据《环境影响评价技术导则生态影响》（HJ19-2022），可不确定评价等级，直接进行生态影响简单分析。

2.3.2 评价工作重点

根据项目建设特点、产排污特征、区域环境功能要求和区域基础设施条件，综合考虑本环评的工作重点是工程分析、环境影响预测及评价、环境保护措施及其经济、技术论证。

（1）工程分析：调查分析工艺流程及产污环节，核实污染源、污染因子和污染源强、排污特征，核算项目的污染物产生量、削减量、排放量，以及污染物排放总量控制指标建议值。

（2）环境影响预测与评价：通过预测及分析，评价项目污染物排放对环境的影响程度，并根据评价结果提出环境影响缓减措施。

（3）环境保护措施及其经济、技术论证：对项目拟采用的废气、废水、固体废物、噪声污染控制方案进行分析，论证污染物稳定达标排放的可行性，提出污染控制缓减措施和建议。

2.4 评价范围及环境敏感区

2.4.1 评价范围

根据建设项目污染物排放特点及当地气象条件、自然环境状况，确定各环境要素评价范围，详见表 2.4-1。

表 2.4-1 评价范围表

评价内容	评价范围
大气	以项目厂址为中心，边长5km的矩形区域（本项目取以项目厂址为中心区域，自厂界外延2.5km的矩形区域）
地表水	本项目废水接管不外排，评价等级为三级B，不设评价范围
地下水	厂区以及周边约11.8km ² 范围
土壤	项目全部占地范围和项目占地范围外50米范围内
噪声	厂界外200m范围
生态	本项目生态环境评价范围为建设项目占地范围内。
风险评价	大气环境风险评价范围为距离建设项目边界不低于3km范围；地表水环境风险评价范围为事故排放点上游500m，下游1000m的河段；地下水环境风险评价范围同地下水环境影响评价范围。

2.4.2 环境敏感区

环境保护目标及控制要求见表 2.4-2 及图 2.4-1。

表 2.4-2 项目环境空气保护目标

所在地区	序号	名称	坐标/m*		保护对象	保护内容	环境功能区	规模/人	相对厂址方位	相对距离/m
			X	Y						
吴江区	1	匣子坝	778	700	居住区	人群	二类区	50	NE	630
	2	陆家荡	-957	713	居住区	人群	二类区	150	NW	857
	3	杨家埭	-909	-465	居住区	人群	二类区	80	SW	670
	4	丁家埭	-1265	-128	居住区	人群	二类区	70	W	915
	5	蒋家浜	-903	1384	居住区	人群	二类区	200	NW	1214
	6	朱家浜	-1204	1119	居住区	人群	二类区	180	NW	1295
	7	许家荡	-1476	160	居住区	人群	二类区	80	W	1295
	8	徐家湾	-1559	688	居住区	人群	二类区	80	NW	1516
	9	戴家桥	-1450	1736	居住区	人群	二类区	210	NW	1730
	10	高草路	-2991	1180	居住区	人群	二类区	70	NW	2840
	11	杨家里	-1585	2161	居住区	人群	二类区	200	NW	2360
	12	爱鹅浜	-1191	2036	居住区	人群	二类区	100	NW	2130
	13	任家浜	1928	2155	居住区	人群	二类区	550	NE	2544
	14	东长浜	1684	2420	居住区	人群	二类区	800	NE	2429
	15	西长浜	1291	2533	居住区	人群	二类区	500	NE	2273
	16	王家浜	1006	2739	居住区	人群	二类区	400	NE	2541
	17	东坝头	423	2792	居住区	人群	二类区	260	N	2432
	18	小浜	58	2914	居住区	人群	二类区	40	N	2620
	19	太平村	-387	2955	居住区	人群	二类区	600	N	2552
	20	庄口	-829	2724	居住区	人群	二类区	620	N	2575
	21	罗家埭	-1201	2839	居住区	人群	二类区	780	N	2592

所在地区	序号	名称	坐标/m*		保护对象	保护内容	环境功能区	规模/人	相对厂址方位	相对距离/m
			X	Y						
	22	南圩浜	-61	3489	居住区	人群	二类区	30	N	3150
	23	杨家村	-1975	151	居住区	人群	二类区	220	W	1603
	24	洪圣浜	-1914	-424	居住区	人群	二类区	230	W	2010
	25	蔡庄	-3029	-199	居住区	人群	二类区	260	W	2914
	26	桥南村	-1982	1625	居住区	人群	二类区	330	W	2065
	27	小坊	-2632	-677	居住区	人群	二类区	160	W	2590
	28	蔡家里	-3223	677	居住区	人群	二类区	350	W	2971
	29	南扇浜	-1226	-979	居住区	人群	二类区	720	SW	1820
	30	开阳村	-1803	-879	居住区	人群	二类区	480	SW	1950
	31	徐家浜	-1697	1053	居住区	人群	二类区	250	SW	2300
	32	星塔村	2976	603	居住区	人群	二类区	50	E	2526
	秀洲区	33	钱码头村	1301	459	居住区	人群	二类区	220	E
34		严家湾	964	-955	居住区	人群	二类区	310	SE	1060
35		西车头	407	-1252	居住区	人群	二类区	230	S	1220
36		西浜	1784	-314	居住区	人群	二类区	220	SE	1515
37		黄家湾	1695	159	居住区	人群	二类区	150	E	1520
38		塘湾里	2591	267	居住区	人群	二类区	100	E	2455
39		赵家兜	3011	164	居住区	人群	二类区	60	E	2220
40		曹家头	3804	-218	居住区	人群	二类区	110	E	3290
41		东浜村	2774	-410	居住区	人群	二类区	60	SE	2100
42		沈家浜	1691	-1579	居住区	人群	二类区	180	SE	2010
43		思家桥	1169	-1826	居住区	人群	二类区	100	SE	1980

所在 地区	序号	名称	坐标/m*		保护对象	保护内容	环境功能区	规模/人	相对厂址方位	相对距离/m
			X	Y						
	44	高胜村	2239	-1192	居住区	人群	二类区	120	SE	2060
	45	南荒田	3081	-832	居住区	人群	二类区	100	SE	2680
	46	小湊里	3525	-502	居住区	人群	二类区	100	SE	3260
	47	芦鱼港	2015	-785	居住区	人群	二类区	380	SE	2008
	48	大湊里	2453	-126	居住区	人群	二类区	80	SE	2304
	49	南埭	2220	-467	居住区	人群	二类区	60	SE	2137
	50	下马浜	503	-1832	居住区	人群	二类区	250	S	1808
	51	南阳兜	257	-2341	居住区	人群	二类区	70	S	2140
	52	丁家浜	349	-2226	居住区	人群	二类区	80	S	2240
	53	祝家浜	-303	-1841	居住区	人群	二类区	230	S	1520
	54	洛东中学	369	-2695	学校	人群	二类区	/	S	2597
	55	洛东小学	673	-2579	学校	人群	二类区	/	S	2590
	56	徐家浜	-675	-2254	居住区	人群	二类区	500	SW	2085
	57	思古桥村	-1082	-2657	居住区	人群	二类区	200	SW	2600
	58	鼍头浜	-1028	-1523	居住区	人群	二类区	100	SW	1750
	59	东北旺	-776	-3283	居住区	人群	二类区	200	SW	3175

注：*以本项目厂区西南角作为坐标原点（0，0）；考虑各敏感点分布特点，表格中敏感点距离及方位为该敏感点最近点。

表 2.4-3 项目环境风险大气保护目标

所在地区	序号	名称	坐标/m*		保护对象	保护内容	环境功能区	规模/人	相对厂址方位	相对距离/m
			X	Y						
吴江区	1	匣子坝	778	700	居住区	人群	二类区	50	NE	630
	2	陆家荡	-957	713	居住区	人群	二类区	150	NW	857
	3	杨家埭	-909	-465	居住区	人群	二类区	80	SW	670
	4	丁家埭	-1265	-128	居住区	人群	二类区	70	W	915
	5	朱家浜	-1204	1119	居住区	人群	二类区	180	NW	1295
	6	许家荡	-1476	160	居住区	人群	二类区	80	W	1295
	7	徐家湾	-1559	688	居住区	人群	二类区	80	NW	1516
	8	蒋家浜	-903	1384	居住区	人群	二类区	200	NW	1214
	9	戴家桥	-1450	1736	居住区	人群	二类区	210	NW	1730
	10	高草路	-2991	1180	居住区	人群	二类区	70	NW	2840
	11	市头浜	-2097	2642	居住区	人群	二类区	250	NW	2750
	12	杨家里	-1585	2161	居住区	人群	二类区	200	NW	2360
	13	爱鹅浜	-1191	2036	居住区	人群	二类区	100	NW	2130
	14	双溪村	2124	2439	居住区	人群	二类区	270	NW	2870
	15	任家浜	1928	2155	居住区	人群	二类区	550	NE	2544
	16	东长浜	1684	2420	居住区	人群	二类区	800	NE	2429
	17	西长浜	1291	2533	居住区	人群	二类区	500	NE	2273
	18	王家浜	1006	2739	居住区	人群	二类区	400	NE	2541
	19	蔡家里	-3223	677	居住区	人群	二类区	350	E	2971
	20	星塔村	2976	603	居住区	人群	二类区	50	E	2526
	21	东坝头	423	2792	居住区	人群	二类区	260	N	2432

所在地区	序号	名称	坐标/m*		保护对象	保护内容	环境功能区	规模/人	相对厂址方位	相对距离/m
			X	Y						
所在 地区	22	小浜	58	2914	居住区	人群	二类区	40	N	2620
	23	太平村	-387	2955	居住区	人群	二类区	600	N	2552
	24	庄口	-829	2724	居住区	人群	二类区	620	N	2575
	25	罗家埭	-1201	2839	居住区	人群	二类区	780	N	2592
	26	北沈家浜	-3252	-398	居住区	人群	二类区	220	W	2965
	27	杨家村	-1975	151	居住区	人群	二类区	220	W	1603
	28	洪圣浜	-1914	-424	居住区	人群	二类区	230	W	2010
	29	蔡庄	-3029	-199	居住区	人群	二类区	260	W	2914
	30	桥南村	-1982	1625	居住区	人群	二类区	330	W	2065
	31	小坊	-2632	-677	居住区	人群	二类区	160	W	2590
	32	南扇浜	-1226	-979	居住区	人群	二类区	720	SW	1820
	33	开阳村	-1803	-879	居住区	人群	二类区	480	SW	1950
	34	徐家浜	-1697	1053	居住区	人群	二类区	250	SW	2300
	35	堰头	-2283	-1551	居住区	人群	二类区	50	SW	2810
	36	降殿上	-2667	-1117	居住区	人群	二类区	100	SW	2790
	37	庄浜	-1867	-2274	居住区	人群	二类区	80	SW	2891
	38	澄源村	-2598	-1548	居住区	人群	二类区	80	SW	2900
	秀洲区	39	钱码头村	1301	459	居住区	人群	二类区	220	E
40		严家湾	964	-955	居住区	人群	二类区	310	SE	1060
41		西车头	407	-1252	居住区	人群	二类区	230	S	1220
42		黄家湾	1695	159	居住区	人群	二类区	150	E	1520
43		塘湾里	2591	267	居住区	人群	二类区	100	E	2455

所在地区	序号	名称	坐标/m*		保护对象	保护内容	环境功能区	规模/人	相对厂址方位	相对距离/m
			X	Y						
	44	赵家兜	3011	164	居住区	人群	二类区	60	E	2220
	45	芦鱼港	2015	-785	居住区	人群	二类区	380	SE	2008
	46	大湊里	2453	-126	居住区	人群	二类区	80	SE	2304
	47	南埭	2220	-467	居住区	人群	二类区	60	SE	2137
	48	西浜	1784	-314	居住区	人群	二类区	220	SE	1515
	49	东浜村	2774	-410	居住区	人群	二类区	60	SE	2100
	50	沈家浜	1691	-1579	居住区	人群	二类区	180	SE	2010
	51	思家桥	1169	-1826	居住区	人群	二类区	100	SE	1980
	52	吕鱼浜	2751	-1420	居住区	人群	二类区	100	SE	2630
	53	高胜村	2239	-1192	居住区	人群	二类区	120	SE	2060
	54	南荒田	3081	-832	居住区	人群	二类区	100	SE	2680
	55	慧智港	2002	-2020	居住区	人群	二类区	120	SE	2770
	56	下马浜	503	-1832	居住区	人群	二类区	250	S	1808
	57	南阳兜	257	-2341	居住区	人群	二类区	70	S	2140
	58	丁家浜	349	-2226	居住区	人群	二类区	80	S	2240
	59	祝家浜	-303	-1841	居住区	人群	二类区	230	S	1520
	60	洛东中学	369	-2695	学校	人群	二类区	/	S	2597
	61	洛东小学	673	-2579	学校	人群	二类区	/	S	2590
	62	马家浜	984	-2708	居住区	人群	二类区	1900	S	2630
	63	南阳港	1541	-2568	居住区	人群	二类区	100	S	2970
	64	徐家浜	-675	-2254	居住区	人群	二类区	500	SW	2085
	65	思古桥村	-1082	-2657	居住区	人群	二类区	200	SW	2600

所在 地区	序号	名称	坐标/m*		保护对象	保护内容	环境功能区	规模/人	相对厂址方位	相对距离/m
			X	Y						
	66	簕头浜	-1028	-1523	居住区	人群	二类区	100	SW	1750
	67	北旺里	-1183	-3205	居住区	人群	二类区	150	SW	2980

注：*以本项目厂区西南角作为坐标原点（0，0）；考虑各敏感点分布特点，表格中敏感点距离及方位为该敏感点最近点。

表 2.4-4 项目地表水环境保护目标一览表

环境要素	保护目标名称	保护对象	环境功能	相对厂址方位	相对厂界距离(m)	与本项目水力联系
地表水	澜溪塘 (新杭运河) (吴江-坛丘段)	地表水环境	《地表水环境质量标准》 (GB3838-2002) III类水体	SE	460	距离园区污水厂排污口约1.5km
	三里泾		无功能区划	E	250	园区污水厂排污口所在河流
	石匠浜		无功能区划	W	300	项目周边水体

表 2.4-5 项目声、土壤、地下水环境保护目标一览表

环境要素	保护目标	方位	与项目厂界相对距离(m)	规模	环境功能
声环境	厂界外	四周	1-200	-	《声环境质量标准》(GB3096-2008)中3类区
土壤环境 ^[1]	/	/	/	/	/
地下水环境 ^[2]	/	/	/	/	/

[1]项目周边均为工业企业，无耕地、园地、牧草地、饮用水水源地或居民区、学校、医院、疗养院、养老院等土壤环境敏感目标；

[2]项目周边无生活供水水源地准保护区及其它特殊地下水资源保护区。

表 2.4-6 项目生态环境保护目标一览表

序号	生态空间保护区名称	县(市、区)	主导生态功能	范围		面积(平方公里)			最近距离
				国家级生态保护红线范围	生态空间管控区域范围	国家级生态保护红线面积	生态空间管控区域面积	总面积	
1	吴江桃源省级森林公园	吴江区	自然与人文景观保护	吴江桃源省级森林公园总体规划中确定的范围(包括生态保育区和核心景观区等)	吴江桃源省级森林公园总体规划范围,不包括已纳入国家级生态保护红线的部分	0.31	1.74	2.05	SW/5.2km
2	北麻漾重要湿地	吴江区	湿地生态系统保护	/	北麻漾水体范围	/	10.15	10.15	N/6.6km

2.5 相关规划和环境功能区划

2.5.1 《苏州市吴江区国土空间规划近期实施方案》

根据吴江区自然资源和规划局公示的《苏州市吴江区国土空间规划近期实施方案》

和盛泽镇国土空间规划近期实施方案土地利用总体规划图（见图 2.5-1），本项目用地属于“规划土地用途区中的有条件建设区”。即该土地可以用于规划建设用地。由于本项目用地，已纳入吴江纺织循环经济产业园区内，且规划为工业用地。

因此，项目符合《苏州市吴江区国土空间规划近期实施方案》要求。

2.5.2 苏州市盛泽镇总体规划(2014-2030 年)

《苏州市盛泽镇总体规划(2014-2030 年)》已于 2015 年 4 月 28 日获得吴江区政府批准。规划内容：

一、发展目标

以率先基本实现现代化为目标，以转变发展方式为主线，以城市化、工业化、信息化、农业现代化、区域一体化为抓手，以产业升级推动城市转型，优化城市环境吸引高素质人才，促进纺织产业优化升级和新兴高新技术产业发展，挖掘生态和文化特色，加快旅游休闲产业发展，提高服务业发展水平，通过城市、产业、人才、文化、生态的良性互动，将盛泽建设成为以纺织产业为支撑、具有高品质城市环境、城乡一体、产城融合的现代产业城市，江浙边界的节点城市。

二、规划范围

本次规划区范围为盛泽镇行政辖区，面积 145.15 平方公里。

三、城镇性质

中国丝绸纺织中心，苏州南部中心城镇，现代江南水乡人居典范。

四、城镇规模

1、镇区人口：近期(2020 年)37 万人，远期(2030 年)46 万人。

2、镇区建设用地规模：2020 年，规划建设用地约 49.95 平方公里；2030 年，规划建设用地约 55.20 平方公里。

五、空间布局结构

规划形成“一轴三心四片”的总体格局。

(1)一轴：市场路城市服务功能发展轴，城市主要公共服务设施沿市场路布局；

(2)三心：分别为东部老城商业中心，中部市场商务中心，西部行政文化中心；

(3)四片：城市的四个功能片，分别为东部老城片、中部市场片、西部新区片、南部工业片。

六、综合交通规划

1、对外交通规划：盛泽镇境内规划有两条城际铁路线，分别是东西向的湖苏沪城际铁路与南北向的通苏嘉城际铁路。规划苏州市域轻轨 S6 线自苏州市区南延至盛泽镇，在盛泽境内设站六座。

2、镇区道路系统规划：规划盛泽镇区的道路网系统由快速路、主干路、次干路、支路组成，形成“外围快速交通环+内部方格网络”的框架路网格局。快速路是由梅坛路、南三环路、东环路-南二环路东段以及北环路构成的快速交通环。主干路形成“五横六纵”的主干路网，其中，“五横”自北向南依次为东方路、舜湖路、市场路、南环路、南二环路西段，“六纵”自西向东依次为康庄路、绸都大道、西二环路、西环路、盛泽大道、舜新路。

吴江市盛泽镇总体规划见图 2.5-2。

2.5.3 《苏州市吴江区印染产业转型提升专项规划》

2020 年，苏州市吴江区工业和信息化局组织编制了《苏州市吴江区印染产业转型提升专项规划（2021-2035）》。

2.5.3.1 规划范围

规划范围：吴江区行政辖区内，由吴江区工业和信息化局认可的 77 家企业，其中包括 72 家生产过程中有印染废水产生和排放的湿法印染企业（不含转移印花、涂层等无水印染和后整理企业，吴江区现有转移印花工艺在印花过程中无生产废水产生暂不列入本次规划范畴）以及 5 家现状不从事印染生产且无排污许可证的企业。

2.5.3.2 规划期限

规划期限：2021 年至 2035 年。近期规划期限为 2021~2025 年，中期规划期限为 2026~2030 年，远期规划期限为 2031~2035 年。

2.5.3.3 地理区位集聚目标

全区设立 2 个印染集聚区（吴江纺织循环经济产业园、桃源循环经济产业园），以及 2 个印染功能集聚区（平望印染功能集聚区、震泽印染功能集聚区），实现“2+2”模式的印染产业集聚区空间布局。

①分阶段逐步完成全区所有布点外印染企业的迁建改造工作，2025 年全区印染企业入园率达到 80%，其中 24 家位于环境敏感区内或污水直接排放的企业全部完成入区；2030 年，全区印染企业入园率达到 90%；2035 年，所有印染企业完成入园目标。集聚区外印染企业按照“入园”标准，加快完成规划目标；集聚区内印染企业通过技术改造、提标，逐步达到规划目标。

②企业数量由 77 家（其中 5 家现状不从事印染生产且无排污许可证的企业）通过关停淘汰、整合并购等方式减少至 60 家。除盛虹集团外，同一实际控制人所属企业必须合并为一个地块经营，产业格局实现真正“集聚”。

2.5.3.4 技术质量提升优化目标

锚定提质增量的结构调整优化目标，通过推广智能制造、清洁生产技术，建设世界级高端印染产业集群。组建以国内纺织特色高校、印染龙头企业、地方政府为主的以产学研科技研发平台，并逐步提升到国家级科研平台，组建环境质量检测中心及印染产品质量检测中心。全面采用已认定为清洁生产技术的前处理生产工艺、国际先进染色生产工艺、定形工艺，以智能化的在线检测、自动称量及输送、接入中央集控系统等方式实现工业物联网模式，增加功能化、舒适化、时尚化、智能化印染面料产品市场份额，提高企业竞争能力。在核定产能、排污总量不变前提下，通过智能化生产、再生水利用提高生产效率，实现印染产业对吴江纺织供应链的匹配度超过 60%。

2.5.3.5 生态环境改善目标

作为“长三角生态绿色一体化示范区”的重要组成，“生态绿色”是发展过程中的基准线，通过清洁生产改造、废水设施提标改造、清洁能源替代的方式实现节能减排，实现《长三角生态绿色一体化发展示范区总体方案》目标。

①鼓励企业采用定形机尾气余热回收等节能技术，2025 年后印染行业能耗总量不

再增加，即完成碳排放达峰。

②采用国际先进印染工艺，实现企业污水减排。入园企业染色机综合浴比不高于 1:5。

2.5.3.6 重点水污染物减排方案

减排方案思路：本次总体思路按排外环境水量减排 30%，其中企业自身减排 10%，其他水量由污水处理厂实施中水回用解决（中水回用率约 22%），考虑吴江纺织循环经济产业园污水处理厂环评已于 2019 年 2 月 26 日取得苏州市吴江区环境保护局的批复，环评批复中要求实施 35%中水回用，因此，吴江纺织循环经济产业园污水处理厂中水回用按 35%实施。

2.5.4 吴江纺织循环经济产业园总体发展规划概述

2.5.4.1 规划范围

吴江纺织循环经济产业园选址位于苏州市吴江区盛泽镇庄平村。本次规划范围：东至松桃公路和严家浜，西至三里泾，南邻京杭运河（澜溪塘），北依张家桥港、科创路和溪南路，规划总用地面积 278.92 公顷。

2.5.4.2 规划时段

规划期限为 2021-2035 年，其中，规划近期：2021-2025 年，规划中期：2026-2030 年；规划远期：2031-2035 年。

2.5.4.3 规划目标

建设目标：成为“产业有序集中、土地集约使用、装备技术领先、基础工程共享、资源循环利用”国内领先、国际一流的印染行业标杆园，成为“废水中水回用、污泥焚烧发电、电厂余热供汽”的循环化改造示范园，建设成长三角绿色、创新、时尚一体化发展示范园。

战略定位：

——国际一流的高端印染园区。以最高的标准、最严格的要求建设，通过现有印染企业统一搬迁入园，发挥龙头企业的示范带动作用，积极引进国际先进的工艺和装备，

发展先进智能印染，打造印染行业标杆。

——国内领先的特色印染基地。加快印染与纺织产业整体的协同发展，有效链接纺织服装产业的上下游环节，实现纺丝、织造、印染、后整理、热电、污水污泥处置一体化，助推盛泽打造世界一流中高档纺织面料及服装产业基地。

——绿色循环发展的先进典型。通过空间集中布局、设施共建共享、资源循环利用、污染集中治理，建设“产业有序集中、装备技术先进、基础设施共享、资源高效利用、环境优美清洁、生态良性循环”的特色纺织循环经济示范园。

发展目标：

——装备技术先进、产业有序集中。分阶段逐步完成 27 家印染企业的搬迁入园工作，推动印染行业由“小而散”向“大而精”转变，技术和管理水平达到国际先进、国内领先，产业的规模效应和集聚效应显著增强。

——土地集约使用、基础设施共享。高标准高水平共建共享基础设施，提高土地资源、水资源和能源的利用效率，单位工业用地增加值、染色一次性成功率显著提升，单位产品综合能耗、取水量、用电量、用汽量显著降低，用地面积减少 25%。

——污染物减量替代、资源循环利用。确保污染物排放总量不增加，单位产品污染物排放量显著降低。至规划期末，磷、氮污染物年排放总量减排 50%以上。

表 2.5-1 印染产业发展目标指标设置情况

序号	发展目标	指标	现状	2025 近期目标	2030 中期目标	2035 远期目标
1	产业布局	企业数量（家）*	27	24		
2		印染用地面积（亩）	2384.79	1794.6		
3		企业入园率（%）	/	80	90	100
4	经济发展	总产值（亿元）	61.93	75	100	125
		亩均产值（万元）	259.69	300	350	400
5		亩均税收（万元）	25.16	30.0	35.0	40.0
5	供应链配套	印染产量/纺织品产量	1/3	2/5	1/2	3/5
6	污染物排放	入河排污口（个）	8	1		
7		废水外排量	36540240	21376040		
8		COD	2192.414	855.04		
9		氨氮	182.703	85.50		
10		总氮	548.016	218.04		

序号	发展目标	指标	现状	2025 近期目标	2030 中期目标	2035 远期目标
11		总磷	18.271	6.41		
12		颗粒物	49.277	3.9		
13		SO ₂	322.675	0		
14		NO _x	329.151	0		
15	能源利用	单位产品综合能耗（kgce/hm）	25.1	20	18	18
16	资源循环利用	工业用水重复利用率（%）	40	45	50	55
17		冷凝水回收利用率（%）	80	90	95	100
18	工艺装备	前处理生产技术	/	使用短流程退煮漂工艺或节能前处理工艺的产量占比≥80%		
19		染色生产工艺	/	浸染低浴比工艺（1:5）或冷堆法染色工艺的产量占比≥80%		
20		定形工艺	/	100%定形机配置烟气处理装置，40%以上定形机配置烟气余热回收装置		
21		在线检测	/	主要设备配备温度、pH或双氧水等在线检测装置，部分有织物湿度在线检测仪		
22		自动称量及输送	/	染化料采用自动称量，部分自动输送		
23		中央集控系统	/	染色机接入中央集控系统		
24	环境状况	生态环境质量	达标	满足环境质量要求，实现《长三角生态绿色一体化发展示范区总体方案》目标		

注：*同一控制人名下的企业按1家口径统计。

表 2.5-2 产业园产品类别及规模

名称	产品类别	规模
吴江纺织循环经济产业园	化纤及混纺机织物	51.02亿米
	针织物	39424吨
	纱线	1500吨

作为“长三角生态绿色一体化示范区”的重要组成，“生态绿色”是发展过程中的基准线，通过清洁生产改造、废水设施提标改造、清洁能源替代的方式实现节能减排，实现《长三角生态绿色一体化发展示范区总体方案》目标。

①鼓励企业采用定形机尾气余热回收等节能技术，2025年前全部采用清洁能源，2030年之前印染产业能耗总量不再增加，即二氧化碳排放完成达到峰值。

②采用国际先进印染工艺，实现单位污水减排。入园企业染色机综合浴比不高于 1:5。

③通过产业园效应实现印染废水集中处理、规模化再生和污泥集中处理处置，降低废水处理和再生成本，完成搬迁、技改、改建的企业氮磷排放总量减少 50%。

2.5.4.4 规划产业定位

吴江纺织循环经济产业园产业定位为印染，主要为区外企业搬迁入园。

拟规划进入吴江纺织循环经济产业园的现状企业共 27 家，其中直接搬迁入园企业数为 21 家，合并迁入企业数为 9 家，经搬迁合并后，最终园区规划整合成 24 家印染企业。

在太湖流域保护区内，在原有印染项目的主要用途、性能不发生改变的前提下，实施提升环保、安全标准的技术改造项目应当符合国家产业政策和水环境综合治理要求，在实现国家和省减排目标的基础上，实施区域磷、氮等重点水污染物年度排放总量减量削减。具体要求如下：

①根据《关于严格太湖流域改建印染项目环境准入要求的通知》（苏环委办〔2018〕17 号），“改建印染项目”指为了提高生产运行效率、提高产品产量，对原有的设备、设施、工程进行改造的印染项目，但原有印染项目的主要用途、性能不能发生改变。对于迁建（异地搬迁）、重建（原有土地重建）印染项目，可纳入“改建印染项目”进行管理。“改建印染项目”应在已依法取得由生态环境部（原环境保护部）统一编号的排污许可证的现有印染项目基础上进行改建，且相关设备设施、排污量等在排污许可证中载明。未依法取得排污许可证的印染项目，应当予以关停、淘汰。鼓励现有印染项目通过兼并重组的方式实现产能置换，发挥规模效益，促进产业升级。

②根据《江苏省太湖流域建设项目重点水污染物排放总量指标减量替代管理暂行办法》（苏政办发〔2018〕44 号），改建印染项目应当实现氮磷水污染物排放总量减少的要求，且按照不低于改建后项目年排放氮磷总量指标的 2 倍实施减量替代。

③通过技术改造和装备提升，逐步降低生产过程中资源能源消耗，间歇式染色设备浴比不小于 1:5。所有印染企业废水减排 10%，吴江纺织循环经济产业园污水处理厂实施 35%中水回用并建设尾水湿地；确保印染行业废水排放中总氮、总磷减少 50%，推进产业园的绿色循环和低碳发展。

表 2.5-3 产业园拟规划入园印染企业

序号	拟入园企业（整合后）	入园前企业名称	是否为 现有区 内企业	目前所 属区镇	入园 方式		
1	吴江毕晟丝绸印染有限责任公司	吴江毕晟丝绸印染有限责任公司	否	盛泽镇	合并 搬入		
	苏州市颖晖丝光棉有限公司	苏州市颖晖丝光棉有限公司	否	盛泽镇			
	吴江市德林纺织整理有限公司	吴江市德林纺织整理有限公司	否	桃源镇			
2	吴江创新印染厂	吴江创新印染厂	否	盛泽镇	搬入		
3	吴江德伊时装面料有限公司	吴江德伊时装面料有限公司	否	盛泽镇	搬入		
4	吴江市第二印染厂	吴江市第二印染厂	否	盛泽镇	搬入		
5	吴江港申纺织印染有限公司	吴江港申纺织印染有限公司	否	盛泽镇	合并 搬入		
	苏州铭德纺织品有限公司	苏州铭德纺织品有限公司	否	桃源镇			
6	吴江市隆涛纺织整理有限公司	吴江市隆涛纺织整理有限公司（金涛染织）	否	盛泽镇	搬入		
7	苏州欧倍德纺织印染有限公司	苏州欧倍德纺织印染有限公司	否	盛泽镇	搬入		
8	苏州市瑞霖纺织科技有限公司	苏州市瑞霖纺织科技有限公司（吴江市盛泽盛利织物整理厂）	否	盛泽镇	搬入		
9	苏州科博印染有限公司	苏州科博印染有限公司（时代印染）	否	盛泽镇	搬入		
10	吴江旺申纺织厂	吴江旺申纺织厂	否	盛泽镇	搬入		
11	吴江吴伊时装面料有限公司	吴江吴伊时装面料有限公司	否	盛泽镇	搬入		
12	吴江祥盛纺织染整有限公司	吴江祥盛纺织染整有限公司	否	盛泽镇	搬入		
13	吴江新生针纺织有限责任公司	吴江新生针纺织有限责任公司	否	盛泽镇	搬入		
14	吴江绸缎炼染一厂有限公司	吴江绸缎炼染一厂有限公司	否	盛泽镇	合并 搬入		
	其中	吴江一炼康鑫印染有限责任公司	其中	吴江一炼康鑫印染有限责任公司		否	盛泽镇
		吴江一炼永鑫印染有限责任公司		吴江一炼永鑫印染有限责任公司		否	盛泽镇
		吴江联泰印染有限公司		吴江联泰印染有限公司		否	盛泽镇
15	吴江市永前纺织印染有限公司	吴江市永前纺织印染有限公司	否	盛泽镇	搬入		
16	苏州宇泽纺织有限公司	苏州宇泽纺织有限公司	否	盛泽镇	搬入		
17	吴江中服工艺印花有限公司	吴江中服工艺印花有限公司	否	盛泽镇	搬入		

序号	拟入园企业（整合后）	入园前企业名称	是否为 现有区 内企业	目前所 属区镇	入园 方式
18	盛虹集团有限公司	盛虹集团有限公司	否	盛泽镇	搬入
	其中	其中			
	盛虹集团有限公司（一分厂）	盛虹集团有限公司（一、六分厂）			
	盛虹集团有限公司（二分厂）	盛虹集团有限公司（二分厂）			
	盛虹集团有限公司（三分厂）	盛虹集团有限公司（三分厂）			
	盛虹集团有限公司（四分厂）	盛虹集团有限公司（四、五、精品、新纤维分厂）			
	盛虹集团有限公司（五分厂）	盛虹集团有限公司（镇东分厂）			
	盛虹集团有限公司（六分厂）	吴江毕晟丝绸印染有限责任公司新生厂			
	盛虹集团有限公司（精品分厂）				
	盛虹集团有限公司（新纤维分厂）				
	盛虹集团有限公司（镇东分厂）				
	吴江毕晟丝绸印染有限责任公司（盛虹新生厂）				
19	苏州东宇印染有限公司	苏州东宇印染有限公司	否	盛泽镇	搬入
20	苏州新民印染有限公司	苏州新民印染有限公司	否	盛泽镇	搬入
21	吴江飞翔印染有限公司	吴江飞翔印染有限公司	否	盛泽镇	搬入
22	吴江飞腾纺织炼染有限责任公司	吴江飞腾纺织炼染有限责任公司	否	盛泽镇	搬入
23	江苏盛虹针织有限公司	江苏盛虹针织有限公司（江苏华佳丝纱线有限公司）	否	盛泽镇	搬入
24	吴江宝元线业有限责任公司	吴江宝元线业有限责任公司	否	七都镇	搬入

2.5.4.5 用地规划

产业园总用地面积 278.92 公顷，其中建设用地 235.97 公顷。规划用地类型见表 2.5-4 及图 2.5-3。

表 2.5-4 吴江纺织循环经济产业园规划用地平衡表

用地代码	用地性质	用地面积（公顷）	用地比例（%）
M	工业用地	138.56	58.72

用地代码	用地性质		用地面积（公顷）	用地比例（%）
S	道路与交通设施用地		26.25	11.12
	其中	城市道路用地	25.78	10.93
		社会停车场用地	0.47	0.20
U	公用设施用地		20.33	8.62
	其中	供应设施用地	3.78	1.60
		环境设施用地	16.55	7.01
G	绿化与广场用地		50.83	21.54
建设用地总计			235.97	100.00
水域及其他			28.89	——
弹性用地			5.47	——
区域交通设施用地			8.59	——
规划用地总计			278.92	——

（1）工业用地

规划工业用地总面积为 138.56 公顷，占规划建设用地的 58.72%。其中印染企业用地 119.64 公顷。

规划新建燃机热电厂 1 座，位于松桃公路以南、京杭运河以北，用地面积 16.90 公顷，为产业园提供蒸汽热源。

规划建设盛虹集团有限公司污泥无害化处置集中供热（气）技改搬迁入园项目，地点位于南侧烂溪塘，西侧紧靠石匠浜口。规划面积 8.79 公顷。

规划建设苏州市吴江绿威环保科技有限公司污泥无害化处置及综合利用项目，地点位于盛泽镇溪云路南侧，西庄路西侧。规划占地面积 2.01 公顷。

（2）道路与交通设施用地

规划道路与交通设施用地 26.25 公顷，占规划建设用地 10.87%，其中城市道路用地 25.78 公顷、社会停车场用地 0.47 公顷。规划区内已建松桃公路，占地面积 8.59 公顷。

（3）公用设施用地

规划公用设施用地总面积为 20.33 公顷，占规划建设用地的 8.62%。公用设施主要包括：污水处理厂、燃气门站、垃圾转运站等。

规划新建工业净水厂 1 座，位于松桃公路以南、东阳桥港以西，用地面积 2.70 公顷，近期建设。

规划新建工业废水处理厂和生活污水处理设施各 1 座，位于溪云路以北，张家桥港

南、大路桥港西。工业污水处理及中水回用工程占地面积 14.17 公顷，生活污水处理设施用地面积 1.85 公顷。

规划新建燃气门站 1 座，位于松桃公路以南、大路桥河以西，用地面积 1.08 公顷，近期建设。

规划新建垃圾转运站 1 座，位于溪云路北，西庄路西，中转产业园垃圾，用地面积 0.53 公顷，近期建设。

（4）绿化与广场用地

规划绿化与广场用地 50.83 公顷，占规划建设用地的 21.54%。其中生态湿地用地 16.26 公顷。

规划新建生态湿地 1 座，位于科创路南、张家桥港北、西庄路西，用地面积 16.26 公顷。规划沿道路、河道、市政管线等两侧规划防护绿地，用地面积 34.57 公顷。

表 2.5-5 相关绿地宽度一览表

编号	名称	沿线绿带宽度（米）
1	京杭运河	50
2	松桃公路	20
3	中石化输油管	10-15
4	东阳桥港	15-25
5	其他河流	10

（5）水域及其他用地

区域内水域面积为 28.89 公顷，规划新开河道约 2150 米，新建站闸结合 2 座。以利排泄雨水。

（6）弹性用地

为适用园区未来发展，规划设置了弹性用地，用地面积 5.47 公顷。

2.5.4.6 基础设施规划

2.5.4.6.1 给水工程规划

（1）水源

产业园生产用水、消防用水、绿化用水由苏州盛联工业净水厂统一供给，工业净水厂规模 10 万吨/日，拟分两期建设（一期 5 万吨，二期 5 万吨），水源取自京杭运河，采用絮凝+平流式沉淀+过滤的处理工艺，处理后水质浊度、硬度等满足相关标准及企业用

水要求。

产业园生活给水由吴江 1#区域水厂供水，供水管径均为 DN300，水源为东太湖。

燃机电厂生产用水由厂内净水站供水，水源为京杭运河，其通过补给水管输送至净水站内进行澄清、过滤后，提供本期工程的冷却塔补水、化学用水及工业用水等。设计规模为 1274m³/h。

（2）给水管网

产业园内生活给水管网采用环状布置，主次干道敷设 DN500 管道，支路敷设 DN200 管道。生活给水管道沿园区道路西、北侧人行道或绿化带布置。给水管覆土厚度不低于 0.7 米，与其他管道竖向位置发生矛盾时可避让其他管道，但应敷设在排水管道之上。

产业园内工业给水管采用枝状布置，从工业净水厂中引出两根 DN800 的主管分别供给园区内企业生产。一般情况下，工业给水管道随热力蒸汽管道路由沿河道在地面上架空，在没有蒸汽管道的区域于路侧绿化带下敷设。

2.5.4.6.2 排水工程规划

产业园排水规划采用雨污分流制。

（1）污水规划

①污水处理设施

规划新建工业废水处理厂和生活污水处理设施各 1 座，总建设规模 11.64 万吨/日，其中工业污水设计处理规模 10.64 万吨/日（分四期建设，其中一/二/三期工程规模均为 2.7 万吨/日，四期工程规模为 2.54 万吨/日），配套中水回用工程 3.72 万吨/日（分四期建设，其中一/二/三期中水回用水量为 0.95 万吨/日，四期中水回用水量为 0.87 万吨/日）；生活污水设计处理规模 1 万吨/日，一次性建设完成。1 家工业净水厂，建设规模 10 万吨/日（分两期建设，一期 5 万吨/日，二期 5 万吨/日）。

规划建设人工生态湿地，生态湿地工程建设总规模 8 万 m³/d，总面积 236 亩，分两期实施。一期处理规模 4 万 m³/d，占地面积 9.25 公顷，包含南片 2 组湿地、生态景观塘、排水泵站、三里泾沿河 8m 宽滨河绿道及配套景观工程等。其中生态湿地面积 8.45 公顷，三里泾沿河 8m 宽滨河绿道占地 0.8 公顷；二期处理规模 4 万 m³/d，占地面积 6.48 公顷，包含北片 2 组湿地及配套景观工程等。生态湿地工程已取得吴江区盛泽镇人民政

府《关于盛泽镇综合执法局吴江纺织循环经济产业园生态湿地工程可行性研究报告的批复》（盛政经审发〔2019〕33号）。

②污水管网

据园区内企业落位规划，以及结合用地竖向及道路网布局生活污水管网方案，生活污水管主要沿园区内东、南侧的人行道或机动车道下布置，管径为 d400~d800。

园区内工业废水管采用压力管的形式布设。原则上 3~5 家企业共用一根废水管，最终接入污水处理厂中，设计管径 DN300~DN700。

一般情况下，工业废水管道随热力蒸汽管道路由沿河道在地面上架空，在没有蒸汽管道的区域于路侧绿化带下敷设。埋地敷设时覆土厚度不小于 0.7m。

产业园污水工程规划见图 2.5-4。

（2）雨水规划

雨水规划与防洪排涝相结合，区域内雨水考虑自排，分散出口，就近排放。随着地块及道路建设的发展逐步完善雨水管网。

根据地形、河网和道路布置，划分排水区域。沿道路布置雨水管道，分片收集，就近排入水体，雨水管径为 d600~d1200。雨水管道起始端覆土深度不小于 1.0 米，一般情况下干管起点埋深控制在 1.3 米左右。

2.5.4.6.3 再生水工程规划

中水回用处理设施位于污水处理厂内，园区内再生水管由污水厂至工业净水厂点对点布置，向工业净水厂提供部分水源。

2.5.4.6.4 供热工程规划

（1）供热设施

规划园区建成后，蒸汽汽源为 3 处，苏州苏盛热电有限公司、在建的燃机热电厂和盛虹集团有限公司。苏州苏盛热电有限公司低压供汽能力为 613.2 万吨/年；在建的燃机热电厂低压供汽能力为 140 万吨/年。

盛虹集团有限公司拟建污泥无害化处置集中供热（气）技改搬迁入园项目。项目建成后，理论年处置污泥（折算 80%含水率）约 20 万吨，供应中压蒸汽 120 万吨，低压蒸汽 220 万吨，压缩空气 14 万 m³/h，实现蒸汽梯级利用，达到节能减排、增加处理污

泥能力的目的。

（2）供热管网

园区内供热系统主要包括低压蒸汽、中压蒸汽以及压缩空气三种管道系统，采用架空明敷的方式沿园区内河道敷设。

根据相关单位提供的热力蒸汽设计方案，主干管管径为 DN800 中压、2×DN600 低压以及≥DN1000 压缩空气，末端接入企业管径约为 DN200 中压、DN150 低压以及≥DN500 压缩空气。

产业园供热工程规划见图 2.5-5。

2.5.4.6.5 燃气工程规划

园区内燃机热电项目、绿威污泥处置项目和企业生活使用天然气。区内规划一座燃气门站，由地块东北方通过松桃线接入一根 DN400 港化高压燃气（2.5MPa）。

工业企业用气由港华燃气管网引入。输配管网采用中压（A）一级管网系统，中压输气、中压配气，箱式和柜式调压相结合。中压管网起点压力 0.4MPa，末端压力 0.05MPa。规划道路下燃气管线，在主次干道下敷设 DN300 管，在支路下敷设 DN200 管。规划燃气管主要敷设在道路东、南侧人行道下，覆土厚度不小于 0.9m。

热电厂专供管道起点为吴江分输站，管线设计压力 6.3MPa，管径 DN600，设计年输气能力 20 亿 m³，管材采用螺旋缝钢管。

2.5.4.6.6 供电工程规划

园区规划采用双电源供电。一处来自地块外北侧 110kV 大龙变（2×63kW），另一处来自地块外东北侧 110kV 现状绣南变（2×50kW）。

燃机热电厂出 220kV 高压线至南麻变，为其提供部分电源。

2.5.4.6.7 岸线规划

根据《苏州内河港吴江港区非干线航道通航水域港口岸线利用规划》，产业园规划利用枝杈河道 330 米岸线进行码头泊位建设，4 个泊位，主要用于入园企业原料等的水运仓储服务。

2.5.5 环境功能区划

依据江苏省大气、地表水（环境）功能区划、当地的环境功能的分类原则。环境功能区划如下：

（1）拟建项目大气评价范围的大气环境功能为二类区，执行《环境空气质量标准》（GB3095-2012）及修改单中的二级标准要求；

（2）拟建项目周边地表水体澜溪塘，地表水环境功能区划为Ⅲ类；项目地西侧石匠浜和吴江纺织循环经济产业园污水处理厂纳污水体三里泾均无功能区划，由于两水体均汇入澜溪塘，水质功能参照执行《地表水环境质量标准》（GB3838-2002）中的Ⅲ类水标准。

（3）拟建项目评价区域声环境功能为《声环境质量标准》（GB3096-2008）3类区。

3 项目概况与工程分析

3.1 现有项目概况

3.1.1 现有项目基本情况

盛虹集团有限公司成立于 1992 年，是盛虹控股集团有限公司的印染发展板块，前身为盛虹砂洗厂，成立于 1992 年，1998 年工商变更注册为盛虹集团有限公司。总部坐落在素有中国绸都之称的江苏苏州吴江盛泽。公司专业从事化纤长丝类、超细高密类等中高档面、里料的印染加工，主要用于服装、家纺、箱包、帐篷、鞋帽、服饰等，是 Disney、ZARA、M&S、安踏等国际国内知名品牌的指定加工企业，产品远销欧美、日韩等国家。公司先后从韩国、日本、奥地利、意大利、瑞士、德国等地引进国际先进的生产设备，年印染生产能力超过 24 亿米，2005 年至今连续被中国印染行业协会评为全国印染行业“十强企业”，2016 年起连续被评为全国十强首位。

盛虹印染 2008 年至今担任中国印染行业协会副会长单位，陆续通过 ISO 质量、环境、职业健康安全、能源管理体系认证。盛虹印染是全国首批“节能减排优秀企业”，为全国印染行业树立节能减排典型。2011 年 2 月，公司代表中国成立国际标准化组织/纺织品技术委员会/染色纺织品和染料的试验分委会 ISO/TC38/SC1，成为行业标准制定的重要一员，掌握了行业的国际话语权。2015 年 4 月，盛虹集团通过安全生产标准化二级认证。2016 年 8 月，公司被评为“全国印染行业优秀管理示范企业”。2017 年 7 月，公司通过 GRS 全球回收标准认证，成为再生纤维面料加工认证工厂。2017 年至今，公司拥有江苏省/市示范智能生产车间 6 个。2019 年 10 月，公司通过印染行业规范管理最高标准《印染行业规范条件（2017 版）》。2020 年，公司通过国家工信部发布的“制造业单项冠军示范企业”、“国家级绿色工厂”和“国家级制造业与互联网融合发展试点示范”企业。2023 年，公司获评“全国重点用水企业水效领跑者”，通过瑞士蓝标 BLUESIGN 认证，为行业可持续发展提供印染生产典范。

盛虹印染致力于打造成为“印染行业管理专家”，一直秉承安全、诚信、创新、超越的企业精神，积极在绿色低碳、产品研发、人才培育、智能创新等方面探究，努力实现

传统印染行业向现代化转型、高质量发展。为了更好地调整产品结构，同时发挥盛虹集团经营优势，盛虹印染实施了“一厂一品”的发展战略。各分厂拥有自己的特色产品，各分厂发挥各自的优势将自己的特色产品做精、做深、做细，不断满足客户对产品的特殊要求。通过这一模式的运行，盛虹印染逐步形成了专业化、规模化、标准化的生产格局，产品质量、产品档次和附加值在行业内遥遥领先。

江苏华佳丝纱有限公司原为江苏华佳丝绸股份有限公司旗下印染部门，江苏华佳丝绸股份有限公司于 2004 年 28 月在苏州市工商行政管理局登记成立，因上市需要于 2014 年 10 月将华佳丝绸旗下印染业务进行剥离，成立江苏华佳丝纱有限公司，同年被盛虹集团有限公司收购。2020 年 8 月 5 日，通过工商变更，企业名称由江苏华佳丝纱线有限公司变更为江苏盛虹针织有限公司，法人代表唐金奎。

盛虹针织分厂前身江苏华佳位于吴江盛泽镇北环路 1988 号，占地面积 58940m²。拥有各种染色机、定型机等国内外较先进的生产和辅助设备，年生产化纤及混纺织物印染加工针织面料 15000 吨/年。

江苏华佳于 2016 年 12 月按照《苏州市全面清理整治环境保护违法违规建设项目工作方案》（苏府办[2016]18 号）文件要求编制了《江苏华佳丝纱线有限公司年产化纤及混纺织物印染加工针织面料 15000 吨/年自查评估报告》（以下简称“自查评估报告”）并报苏州市吴江区环境保护局备案，纳入日常管理。

江苏华佳于 2017 年 12 月 16 日首次申领了排污许可证，现行有效的排污许可证编号为：9132050932122147XU001P，有效期：2020 年 12 月 16 日至 2025 年 12 月 15 日。

表 3.1-1 现有项目环保手续履行情况

项目名称	环评及批复情况	验收情况	目前运行状况
年产化纤及混纺织物印染加工针织面料15000吨/年	自查评估报告	“三个一批”备案	因配合沪苏湖高铁建设停产待搬迁

3.1.2 现有项目产品方案及主要原辅材料

(1) 生产规模和产品方案

针织分厂生产化纤及混纺织物印染加工针织面料，产品方案见下表：

表 3.1-2 产品方案一览表

产品名称	排污许可证核定产能 (t/a)	自查评估报告核定产能 (t/a)	年运行时数/h
涤纶面料	13500	13500	7920
尼龙面料	1500	1500	
合计	15000	15000	

(2) 工作时数

根据自查评估报告，针织分厂正常运行时，职工人数约 300 人，全年生产时间 330 天，生产 24 小时运转，实行三班两运转。

(3) 原辅材料使用情况

根据针织分厂排污许可证，针织分厂现有项目原辅材料年设计使用量情况如下：

表 3.1-3 原辅材料年设计使用量

种类	名称	年设计使用量 (t/a)	物质成份	成份占比	其他信息
辅料	除油剂	18.75	无机盐、表面活性剂	99	/
	碱剂-烧碱	100	氢氧化钠	32	氢氧化钠溶液，32%浓度
	染料	468	活性染料	/	6.9t/a
			阳离子染料	/	2.5t/a
			分散染料	/	450t/a
			酸性染料	/	8.6t/a
	树脂	20	/	/	/
	酸剂-乙酸	75	乙酸	99.5	CAS No. 64-19-7
	退浆剂	30	脂肪醇聚氧乙烯醚	15	CAS No.68131-39-5
	匀染剂	37.5	蓖麻油聚氧乙烯醚	18	CAS No.61791-12-6
	整理剂-抗静电整理剂	20	亚胺及其衍生物	9	CAS No. 461-58-5
	整理剂-柔软剂	60	氨乙基氨丙基聚二甲基硅氧烷	10	CAS No. 71750-80-6
	助剂-皂洗剂	24.3	萘磺酸缩合物	/	/
助剂-增白剂	7	双苯乙烯衍生物	20	/	
原料	坯布	15000	涤纶	90	/
			尼龙	10	/
	水	281600	/	/	/

(4) 现有项目厂区周边概况

针织分厂位于苏州市吴江区北环路 1988 号。厂界周围情况：东面为江南运河，南面为烂溪一桥；西面为华佳集团厂区；北面为沪苏湖高铁。最近居民为厂区西南角隔烂

溪一桥约 80 米处南塘村的居民。

3.1.3 现有项目建设内容和主要设备

(1) 现有项目建设内容

现有项目厂区总体上分为北段和南段；污水站布置在厂区的东北侧，后整理车间布置在厂区中段中间，染色车间布置在厂区北侧；厂区南段布置有成品仓库、白坯仓库、染料助剂仓库以及办公室等。

从厂区平面总体布置上看，办公设施、仓库等公用辅助工程布置在厂区边缘，生产车间布置在厂区中央，现有项目主体工程和公辅工程如下：

表 3.1-4 主要公辅设施

类别	建设名称		设计能力	备注
主体工程	生产车间	前处理车间	9900m ²	
		后整理车间	9900m ²	
		染色车间	16917m ²	
贮运工程	贮存	白坯仓库	2500m ²	储存各类原料坯布
		成品仓库	2500m ²	储存各类成品布
		染料助剂仓库	200m ²	储存各类染料、助剂
公用工程	给水	地表水	53.76万t/a	地表水
	排水	废水	25.6万t/a	污水预处理后排入盛泽水处理发展公司联合公司
	供热	蒸汽	118000t/a	集中供热灌完已铺设到位，由盛虹热电提供
	供电	配电房	1800万度/a	国家电网
环保	废水处理	污水处理系统	容积5000m ³	处理印染废水，采用气浮沉淀+生化好氧+气浮沉淀工艺处理后经污水管网排入盛泽水处理发展联合公司
	循环冷却水系统	冷却水池	500m ³	/
	事故废水收集	应急池1套	1500m ³	接收事故废水
	废气处理	定型机废气治理设施	1套	水喷淋+高压静电除油+1根15m高排气筒

(2) 现有项目主要设备

现有项目主要设备如下：

表 3.1-5 现有项目主要设备一览表

车间	工序	设备名称	型号规格	数量（台）
生产车间	前处理设备	退浆机	——	2
	试样设备	高温高压溢流染色机	200kg	6
		高温高压溢流染色机	100kg	4
		高温高压溢流染色机	50kg	4
		高温高压溢流染色机	5kg	4
	染色设备	高温高压溢流染色机	1500kg	6
		高温高压溢流染色机	1000kg	16
	后整理设备	定型机	——	6
	辅助设备	整纬机	——	6
		开幅机	——	5
		水洗机	——	1
		脱水机	——	10
		全自动码布机	——	6

3.1.4 现有项目生产工艺流程

现有项目工艺流程如下：

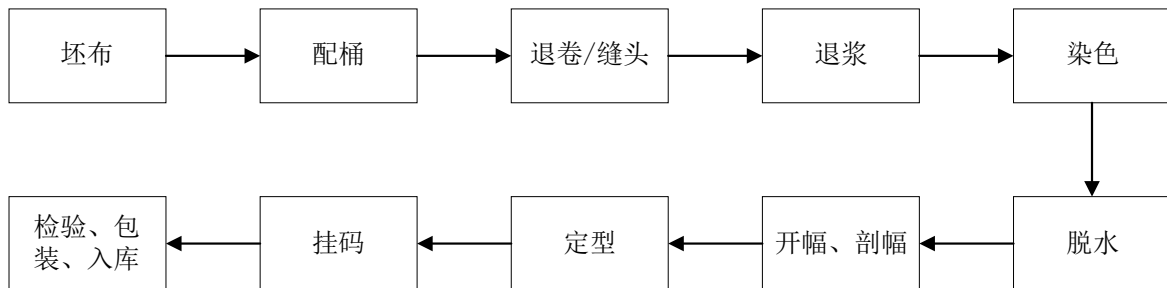


图 3.1-1 现有项目工艺流程图

工艺流程及产污环节简述如下：

①配桶

根据客户要求的各种颜色、尺寸将坯布进行分类、分批进入染色前的预准备前期工作。

②退卷、缝头

将匹卷装的坯布用缝纫机连接。

③退浆

用烧碱和退浆剂等去除如胶、色素和灰份等杂质。其间产生退浆废水 W1，退浆废

水碱性很强，COD 浓度很高。

④染色

使染料与织物纤维发生化学的或物理化学的结合作用而固着在纤维上，使纤维获得色泽。染色浴比为 1: 8 以下。产生染色废水 W2，因染料和助剂的种类、染色方法不同，染色废水水质波动较大，一般情况下，碱性很强，色泽很深，其中含有残余染料、助剂、微量有毒物质。

⑤脱水

当织物通过烘箱时，水分能有效地蒸发，同时，织物在机器内波状行进，大大消除了其张力。

⑥开幅、剖幅

将织物扩展成平幅状态。

⑦定型

将开幅、剖幅后的坯布利用定型机加热将织物烘干定型，产生废气 G1。

⑧挂码

将定型后的产品展开、称量。

⑨检验、包装、入库

将产品经过质量检验后，按客户要求包装后出货。检验时产生残次品 S1。

3.1.5 现有项目主要环保措施

3.1.5.1 废气污染防治措施

公司废气主要为定型废气，因为定型工段加热温度较高，可达 180℃左右，在定型的过程中，为了使成品染色布具有一定的手感、柔软度等，需要在布料上涂上抗静电剂、防水剂等助剂，这些助剂和染色布上所含有染料等均为高分子有机化合物，高分子化合物在聚合过程中，可能会残留有少量游离单体，其在高温下会挥发出来，挥发的物质均为有机化合物，随着温度的降低易形成“气、液、固”三种形态的混合污染物，因此定型废气主要特征污染物为颗粒物、非甲烷总烃等。

为减少定型过程产生的废气对周围环境的影响，定型机产生的废气经水喷淋+高压

静电除油净化器装置处理，处理后尾气由 1 根 15 米高排气筒排放。

定型废气污染物排放信息如下：

表 3.1-6 定型废气污染物排放信息

产生来源	污染物	防治措施	排放口编号	排放口名称	排放口地理坐标		排气筒参数		
					经度	纬度	高度/m	内径/m	排气温度/℃
定型机	NMHC、颗粒物	水喷淋+高压静电除油	DA001	定型废气排放口	120° 36' 42.73"	30° 55' 28.20"	15	1.2	50

定型机废气处理工艺流程如下：

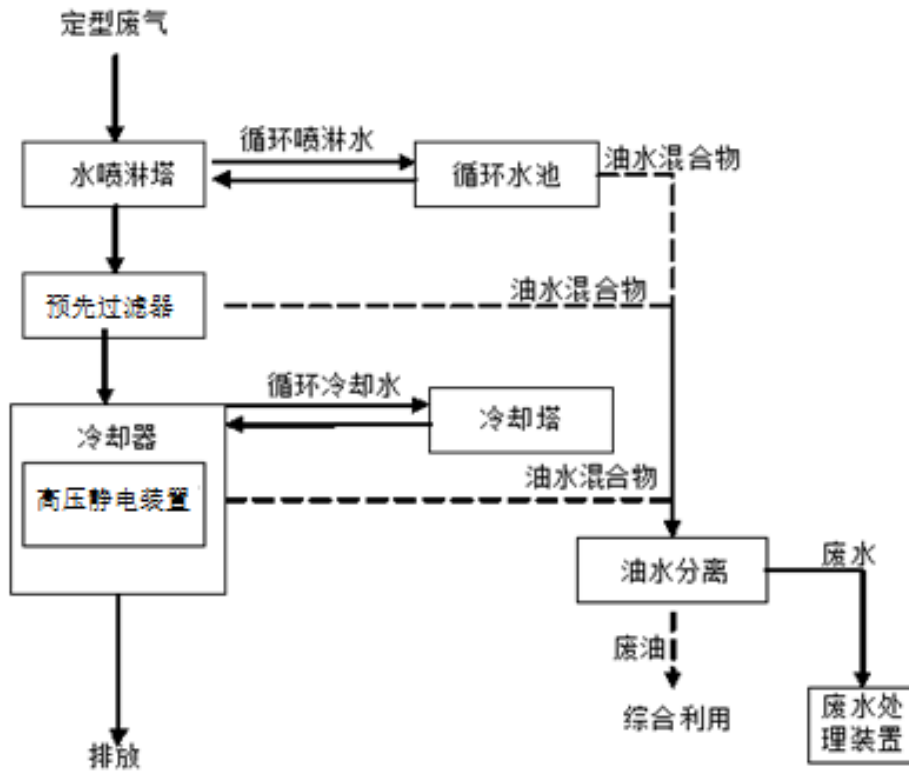


图 3.1-2 定型废气处理工艺流程

定型废气处理流程简介：

水喷淋除尘：采用多棒式喷淋塔，废气和喷淋水在固体管状结构中争夺空间，引起剧烈混合，同时喷淋水带走少量废气热量，使高温废气进行初步降温，废气排放口温度可降至 120℃左右，换热过程亦有少量喷淋水吸收热量被汽化。在喷淋塔中高沸点有机物冷凝形成油烟颗粒，并不断增大，部分粒径大于 5μm 的油烟颗粒被喷淋水所捕获，同时喷淋水还吸收部分可溶性的气体。喷淋水循环使用，定期清理捕获的废油。

预先过滤器：采用多层不锈钢过滤网，利用碰撞截留的原理进一步阻隔较大粒径油烟颗粒的通过，防止后续冷却器壁、高压电极快速积垢，保证静电除油效果。

冷凝高压静电除油：冷凝高压静电除油器中外部冷凝器通过冷却水隔套与高温废气进行换热，保持静电除油器内温度在 60-80℃ 低于水的露点，使废气中的水蒸气在静电除油器内壁凝结形成一层水膜，可以保持静电除油器集尘极较长时间清洁，保证处理效率。高压静电除油器利用高压静电的放电作用，使流经电场的废气中油烟颗粒污染物带荷电，并使带电颗粒在电场中定向迁移，达到油烟废气净化的目的，同时电场的放电还产生大量的臭氧和自由基，能够消除烟气中的恶臭味道。除油后油烟颗粒和水混合进入油水分离器进行处理。

油水分离器：采用重力分法，利用油水两相的密度差以及油和水互不相溶性进行分离，上层废油收集后有资质的公司进行回收再利用，下层水进入废水处理装置进行处理。

3.1.5.2 废水污染防治措施

公司废水包括退浆废水、碱减量废水、水洗废水和染色废水。

碱减量废水经过酸析、气浮之后与其他低浓度废水混合进行混凝沉淀，沉淀后上清液接入污水官网。

现有项目污水排放信息如下：

表 3.1-7 废水排放信息一览表

排放口编号	排放口名称	废水排放量/（万t/a）	排放口地理坐标		受纳污水厂信息		
			经度	纬度	名称	污染物名称	国家或地方污染物排放标准浓度限值/（mg/L）
DW001	废水总排放口	25.6	120° 36' 43.24"	30° 55' 28.67"	吴江市盛泽水处理发展有限公司	COD	60
						氨氮	5
						总氮	15
						总磷	0.5

废水处理工艺流程图如下：

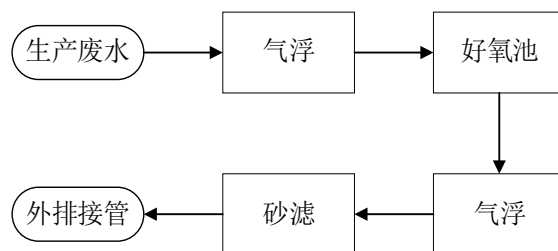


图 3.1-3 废水预处理工艺流程图

废水预处理工艺流程简述：

气浮：现有项目废水中 COD 浓度较高，采用气浮，以微小气泡形式析出而成为载体，气泡与细小悬浮物之间互相黏附，形成水-气-固三相体系，悬浮体依靠气泡的浮升作用，上浮道水面，形成泡沫或浮渣，从而使水中的悬浮物质得以分离。

好氧池：气浮后的印染废水进入好氧池，通过活性污泥法进一步降低水中 COD 浓度。

二次气浮：通过二次气浮进行固液分离。

砂滤：二次气浮出水进入砂滤塔进一步去除水中悬浮物。接管至吴江市盛泽水处理发展有限公司。

3.1.5.3 噪声污染防治措施

建设项目噪声源主要有：染色机、定型机、打卷机以及风机等产生的噪声。主要噪声源及其噪声排放状况见下表。

表 3.1-8 现有项目噪声源及噪声排放状况 单位：dB(A)

工序	设备名称	数量（台）	等效声级 dB (A)	降噪措施及效果	车间外声级
前处理设备	退浆机	2	80	隔音减震、室内	50
试样设备	高温高压溢流染色机	6	85	隔音减震、室内	55
	高温高压溢流染色机	4	85	隔音减震、室内	55
	高温高压溢流染色机	4	85	隔音减震、室内	55
	高温高压溢流染色机	4	85	隔音减震、室内	55
染色设备	高温高压溢流染色机	6	85	隔音减震、室内	55
	高温高压溢流染色机	16	85	隔音减震、室内	55
后整理设备	定型机	6	80	隔音减震、室内	50
辅助设备	整纬机	6	80	隔音减震、室内	50
	开幅机	2	80	隔音减震、室内	50
	水洗机	1	80	隔音减震、室内	50

工序	设备名称	数量（台）	等效声级 dB (A)	降噪措施及效果	车间外声级
	脱水机	6	80	隔音减震、室内	50
	风机	19	80	隔音减震、室内	50

3.1.5.4 固体废物污染防治措施

现有项目生产过程中产生的固体废物主要包括残次印染布、包装废料、染化料内袋、废油、污泥和生活垃圾等。固体废物产生及处置情况见下表：

表 3.1-9 固体废物产生及处置情况

固体废物类型	属性	产生环节	污染特性	产量（t/a）	处置方式
残次印染布	一般固体废物	印染、检验过程	布料	20	外售其他单位综合利用
污泥	一般固体废物	污水处理系统，压滤机出泥	染料	2025	运至盛虹热电厂焚烧处理
染化料包装袋	危险废物	原料包装	/	0.1	危废资质单位处理
废油	危险废物	定型烟气处理	废油	1.83	危废资质单位处理
办公生活垃圾	一般固体废物	办公、职工生活	多种废物	50	盛泽镇环卫部门统一收集、填埋

3.1.6 现有项目污染物总量

根据《江苏华佳丝纱线有限公司年产化纤及混纺织物印染加工针织面料 15000 吨/年自查评估报告》及其备案意见以及针织分厂排污许可证（编号：9132050932122147XU001P，有效期：2020 年 12 月 16 日至 2025 年 12 月 15 日），企业现有项目污染物核定排放总量如下：

表 3.1-10 现有项目污染物排放总量

污染物名称		产生量	削减量	排放量
废水	水量	512000	256000	256000
	COD	512	384	128.0
	氨氮	20.48	15.36	5.12
	总氮	30.72	23.04	7.68
	总磷	1.54	1.156	0.384
废气	颗粒物	10.7	8.56	2.14
	油烟	0.7	0.56	0.14

污染物名称	产生量	削减量	排放量
工业固体废弃物	2096.93	2096.93	0

3.1.7 现有项目污染物达标排放及排污许可证执行情况

针织分厂因配合建设沪苏湖高铁盛泽段规划，2014 年至今未投入生产，一直配合停产等待搬迁入园，并未开展例行监测，针织分厂于 2017 年 12 月 16 日首次申领了排污许可证，并按照排污许可证的要求上报了月报、季报、年报。排污许可证申请、延续及变更记录情况如下：

表 3.1-11 排污许可证申请、延续及变更记录

申请、延续及变更时间	内容/事由	许可证书编号	有效期
2017年12月16日	首次申领	9132050932122147XU001P	2017年12月16日 ~2020年12月15日
2021年1月7日	排污许可证到期延续	9132050932122147XU001P	2020年12月16日 ~2025年12月15日
2021年5月18日	变更： ①基本信息变更，将单位名称由“江苏华佳丝纱线有限公司”改为“江苏盛虹针织有限公司”	9132050932122147XU001P	2020年12月16日 ~2025年12月15日

3.1.8 现有项目存在的问题及“以新带老”措施

（1）存在的环境问题

针织分厂因配合建设沪苏湖高铁盛泽段规划，2014 年至今未投入生产，一直配合停产等待搬迁入园，尚未开展清洁生产审核，未进行风险评估编制应急预案。现有项目未设中水回用设施，不在合规园区内。

（2）“以新带老”措施

本项目为“改建印染项目”，属于异地迁建，原有厂区在改建后将停产并开展设备拆除工作，搬迁进去合格园区，通过盛虹集团统一建设的盛虹环保科技进行废水预处理及中水回用，回用率约 65%，预处理后废水排入园区污水处理厂，经处理后回用 35%，尾水经人工湿地进一步净化处理后经生态湿地潜流至三里泾河进一步净化，最终排入澜溪塘。改建项目按要求办理相关环保手续。改建项目将开展清洁生产审核工作，并根据苏州市生态环境局《关于〈吴江纺织循环经济产业园总体规划（2021~2035 年）环境影响报告书〉的审查意见》（苏环评字[2023]6 号）要求，生产工艺和污染治理设施应达到同行业国际领先水平。在试生产前开展风险评估并编制应急预案报送苏州市吴江生态环境局备案，向苏州市生态环境局重新申领排污许可证。

3.1.9 现有厂区拆除

3.1.9.1 拆除计划

现有厂区拆除拟在本项目取得环评批复后进行，现有厂区内建筑物、生产设备、环保治理设施全部拆除，拆除设备全部淘汰，拆除内容详见下表：

表 3.1-12 拆除的建筑物和设施内容

类别	建设名称		设计能力
主体工程	生产车间	前处理车间	9900m ²
		后整理车间	9900m ²
		染色车间	16917m ²
贮运工程	贮存	白坯仓库	2500m ²
		成品仓库	2500m ²

类别	建设名称		设计能力
		染料助剂仓库	200m ²
环保	废水处理	污水处理系统	容积5000m ³
	循环冷却水	冷却水池	500m ³
	事故废水收集	应急池1套	1500m ³
	废气处理	定型机废气治理设施	1套

表 3.1-13 拆除主要设备清单

工序	设备名称	型号规格	拆除淘汰数量（台）
前处理设备	退浆机	——	2
试样设备	高温高压溢流染色机	200kg	6
	高温高压溢流染色机	100kg	4
	高温高压溢流染色机	50kg	4
	高温高压溢流染色机	5kg	4
染色设备	高温高压溢流染色机	1500kg	6
	高温高压溢流染色机	1000kg	16
后整理设备	定型机	——	6
辅助设备	整纬机	——	6
	开幅机	——	5
	水洗机	——	1
	脱水机	——	10
	全自动码布机	——	6

3.1.9.2 拆除设备应采取的污染控制措施

(1) 设备放空和治理要求

公司拟拆除的设备可能有剩余原料，原料为液体、固体，在拆除前应该将原料储存包装罐或桶中。

(2) 设备无害化清洗要求

设备在拆除前需要无害化清洗，设备主沾染料、助剂等，因此可以采用含清洗剂的自来水清洗设备，去除设备内沾附的物质，清洗产生的废水经厂区现有污水处理站预处理后接管至吴江市盛泽水处理发展有限公司（南霄分公司）处理。

(3) 设备拆除顺序

从安全、环保等角度考虑，建设单位将环保设备及消防设备最后拆除，设备拆除顺序如下：

表 3.1-14 设备拆除顺序

拆除顺序	拆除设备
第一步	电气、仪表、阀门、工艺管道拆除
第二步	设备主体拆除
第三步	辅助配套设备拆除
第四步	管道拆除
第五步	环境保护、风险应急设备拆除
第六步	消防设备拆除

3.1.9.3 拆除过程环境影响分析

(1) 废气

废气主要是在拆除设备以及建（构）筑物等产生的扬尘。扬尘主要是敲打、洒落和建筑垃圾现场平整及运输过程尘埃散逸到周围空气中等原因引起。这些扬尘排放源均为无组织排放的面源，其源强及扬尘颗粒物的粒径大小与环境风速、湿度等因素有关，风速越大、颗粒越小、含水率越小，扬尘产生量就越大。无控制措施情况下，其影响范围在其下风向 150m 之内。

(2) 废水

废水主要为清洗设备产生的清洗废水。预测废水产生量约为 200t，废水中污染物主要为 COD、SS、氨氮、总磷、总氮等，废水经厂区现有污水处理站预处理后接管至吴江市盛泽水处理发展有限公司处理。

(3) 固废

固废主要是现场遗留物料、残留污染物、净化后的设备以及建筑垃圾等。

①遗留物料：主要是剩余原料，转移到新厂建成的仓储区；

②残留污染物：残留污染物主要有滤渣、净化清理废料等，均属于危险废物，拟委托有资质的单位处理；

③净化后的设备：主要为生产装置等，净化后的淘汰设备可以外卖，报废设备材质主要为钢材，估算出净化后的淘汰设备产生量约为 500t。

④建筑垃圾：建筑拆除后的建筑垃圾委托有资质的单位生产再生利用。

现有厂区可能遗留的物料种类和数量如下：

表 3.1-15 现有厂区遗留物料情况

类别	主要成分	估算数量	去向
遗留物料	染料、各类助剂、保险粉等	100kg	转移至新厂区继续使用
残留污染物	滤渣、净化清理废料	50kg	作为危险废物委托有资质的单位处理
净化后设备	淘汰设备	约500吨	外售给资源回收公司
建筑垃圾	建筑垃圾	19万吨	委托有资质的单位再生利用

(4) 噪声

噪声主要是施工设备产生的机械噪声，以及敲打、切割、碰撞过程产生的噪声，声级在 80~100dB（A）。

3.1.9.4 拆除管理要求

根据《关于加强工业企业关停、搬迁及原址场地再开发利用过程中污染防治工作的通知》（环发[2014]66号）和《企业拆除活动污染防治技术规定（试行）》，应做好如下工作。

(1) 拆除过程的环境风险防范措施

为避免项目拆除过程中突发环境事件的发生，根据生产期内厂区总平面布置图、主要产品、原辅材料、工艺设备、主要污染物及污染防治措施等环境信息资料，拆除前应认真排查拆除过程中可能引发突发环境事件的风险源和风险因素，组织识别和分析拆除活动可能污染土壤、水和大气的风险点，以及周边环境敏感点。根据各种情形制定有针对性的专项环境应急预案，储备必要的应急装备、物资，落实应急救援人员，加强拆除、运输过程中的风险防控，拆除过程中如遇到紧急或不明情况，应及时应对处置并向当地政府和生态环境主管部门报告。

(2) 规范各类设施拆除流程

拆除过程中建设单位应确保污染防治设施正常运行或使用，妥善处理遗留或拆除过程中产生的污染物，待生产设备拆除完毕且相关污染物处理处置结束后方可拆除污染治理设施。重点防止拆除活动中的废水、固体废物以及遗留物料和残留污染物污染土壤。如果污染防治设施不能正常运行或使用，企业在关停拆除过程中应制定并实施各类污染物临时处理处置方案。对地上及地下的建筑物、构筑物、生产装置、管线、污染治理设施等予以规范清理和拆除。识别和登记拟拆除生产设施设备、构筑物和污染治理设施中

遗留物料、残留污染物，妥善收集并明确后续处理或利用方案，防治泄露、随意堆放、处置等污染土壤。

（3）拆除后现有厂址土壤和地下水污染调查

项目拆除后，现有厂区不再进行加工活动，拆除后厂区土地由政府回收另作他用。在使用前委托专业机构开展关停拆除工业企业原址场地的环境调查和风险评估工作，对该地块的土壤和地下水环境质量进行调查评估，其主要调查内容包括土壤和地下水中主要污染物的含量等，土壤调查和风险评估以及可能涉及的土壤修复的责任主体为盛虹集团有限公司。→

3.2 同期项目情况

3.2.1 同期项目入园情况介绍

盛虹集团印染板块在盛泽地区共 14 家分厂或子公司（具体企业名单见表 3.2-1），均在《苏州市吴江区印染产业转型提升专项规划（2021-2035）》和《吴江纺织循环经济产业园总体发展规划》入园（吴江纺织循环经济产业园）印染企业名单中，符合规划中明确的搬迁企业准入条件。

表 3.2-1 盛虹集团印染板块在盛泽地区 14 家企业名单

序号	分厂或子公司名称（入园后）	目前所属区镇	入园方式	此次搬迁主体
1	盛虹集团有限公司（一分厂）	盛泽镇	搬入	/
2	盛虹集团有限公司（二分厂）	盛泽镇	搬入	盛虹集团有限公司
3	盛虹集团有限公司（三分厂）	盛泽镇	搬入	/
4	盛虹集团有限公司（四分厂）	盛泽镇	搬入	/
5	盛虹集团有限公司（五分厂）	盛泽镇	搬入	/
6	盛虹集团有限公司（六分厂）	盛泽镇	搬入	/
7	盛虹集团有限公司（精品分厂）	盛泽镇	搬入	/
8	盛虹集团有限公司（新纤维分厂）	盛泽镇	搬入	/
9	盛虹集团有限公司（镇东分厂）	盛泽镇	搬入	盛虹集团有限公司
10	吴江飞翔印染有限公司	盛泽镇	搬入	盛虹集团有限公司
11	江苏盛虹针织有限公司（入园前企业名称为江苏华佳丝纱线有限公司）	盛泽镇	搬入	盛虹集团有限公司
12	苏州新民印染有限公司	盛泽镇	搬入	/
13	吴江毕晟丝绸印染有限责任公司（盛虹新生厂）	盛泽镇	搬入	/
14	苏州东宇印染有限公司	盛泽镇	搬入	/

根据盛虹集团规划，前期入园 4 家分厂或子公司，分别为盛虹集团有限公司（二分厂）、盛虹集团有限公司（镇东分厂）、吴江飞翔印染有限公司、江苏盛虹针织有限公司，均为盛虹集团有限公司投资的全资子公司，具有 100%控制权和所有权，此次搬迁以盛虹集团有限公司吸收子公司全部产能，统一以盛虹集团有限公司为主体单位对 4 家分厂进行搬迁入园。

4 家分厂分别为：盛虹集团有限公司（二分厂）、盛虹集团有限公司（镇东分厂）、盛虹集团有限公司（飞翔分厂）、**盛虹集团有限公司（针织分厂）**。

3.2.2 同期项目入园搬迁方案

盛虹印染 1992 年成立至今，经历了 30 多年的发展，形成了多家分厂和全资控股子公司，规模不断壮大，由于起步早、2008 年太湖条例限制发展以及市场动态、流行趋势、客户要求、生产技术变化等多方面因素，目前面临产业结构不合理、部分工艺设备不适应等问题。盛虹集团拟以此搬迁入园为契机，在保持原有总产能不变的前提下，对各分厂和子公司产品结构进行调整，对内部资源重新整合、调配，以使搬迁后各项目设备配置、产能控制、排污指标三方面更科学合理、均衡匹配。

3.2.2.1 搬迁后产品结构和设备调整情况

涉密隐藏！

3.2.2.2 搬迁后废水预处理情况

搬迁后，盛虹印染拟对各分厂和子公司的印染废水实施集中预处理。从保护环境、节约用地、便于发挥污水预处理设施的规模效应、提高设施处理效率、便于集中管理以及节约成本等多方面综合考虑，盛虹集团拟规划由子公司**苏州盛虹环保科技有限公司**建设集中预处理设施，环保科技预处理设施一期拟收水范围包括：二分厂、镇东分厂、飞翔分厂、针织分厂、新生、东宇、一分厂、六分厂，集中预处理设施一期设计处理规模 44000t/d。因此，搬迁后，各分厂印染废水拟通过集中预处理设施进行处理后接管吴江纺织循环经济产业园工业污水处理厂，生活污水经化粪池预处理后直接接管产业园生活污水处理厂。

表 3.2-2 搬迁前后废水预处理情况

废水	搬迁前	搬迁后
生产废水	一起经各厂内自建处理设施，处理后就近接管盛泽镇污水处理厂	通过集中预处理设施进行处理后接管吴江纺织循环经济产业园工业污水处理厂
生活污水		经化粪池预处理后直接接管产业园生活污水处理厂

3.2.2.3 搬迁后排污量调配

根据盛虹本期入园项目发展需要，综合分析产能、设备、排污量的均衡科学匹配，盛虹集团拟将各分厂之间的排污量进行合理调配。

3.3 改建项目概况与工程分析

3.3.1 项目概况

3.3.1.1 基本情况

项目名称：盛虹集团有限公司（针织分厂）整体搬迁入园升级改造项目

建设单位：盛虹集团有限公司

项目代码：2309-320553-89-02-630848

建设性质：搬迁改建

行业类别：C1752 化纤织物染整精加工

厂区中心坐标：E120.569080°，N30.850192°

建设地点：位于苏州市吴江区盛泽镇吴江纺织循环经济产业园

建设内容：年产化纤及混纺织物印染加工针织面料 15000 吨

投资总额：45651 万元，其中环保投资约 1099.5 万元，占总投资额的 2.41%

占地面积：项目占地 48.44 亩（32292.65m²），项目新建厂房新增建筑面积约 76000 平方米。

工作时间：年工作 300 天，三班制，年工作时间 7200 小时

劳动定员：本项目定员为 278 人

建设计划：项目厂房等土建工程计划 2024 年 3 月开始施工，预计 2025 年 8 月完成厂房建设；计划自 2025 年 9 月开始厂房装修及设备安装，建设期约为 18 个月。

建设规模及内容：整体搬迁入园升级改造，采用数字化智能化印染技术装备、印染清洁生产技术、功能性整理技术、新型印染加工技术，对印染装备技术进行升级改造。入园后产能不新增，氮磷等污染物排放量实施减量替代。项目新建厂房新增建筑面积约76000平方米；项目吸收“江苏盛虹针织有限公司”的全部产能，建成后将形成年产化纤及混纺织物印染加工针织面料15000吨的生产能力。

盛虹集团有限公司（针织分厂）通过本次迁建，在保持现有产能的基础上，在新厂区重新定义厂房和车间布局，合理布置生产设备，对印染生产工艺进行优化调整，同时原有项目的主要用途、性能未发生改变，仍为印染加工化纤及混纺织品。对照《关于严格太湖流域改建印染项目环境准入要求的通知》（苏环委办[2018]17号），符合“改建印染项目”的管理要求，可纳入“改建印染项目”进行管理。

3.3.1.2 产品方案

涉密隐藏！

3.3.1.3 建设内容

（1）主体工程

本项目主体工程主要包括1#厂房和2#厂房，均为3层，1#厂房1~3F依次设置染色车间、后整理车间和成品仓库1，2#厂房1~3F依次设置前处理车间、成品车间2和坯布车间，在两厂房的西北侧设置生产管理中心、中控室、染料助剂仓库、办公区、食堂餐厅等辅助用房。

本项目主体工程建设情况一览表如下：

表 3.3-1 主体工程一览表

序号	工程名称	工程内容	工程规模/设计能力	备注
1	1#厂房	3F，占地面积9050m ²	年产化纤及混纺织物印染加工针织面料15000吨	1~3F依次设置染色车间、后整理车间和成品仓库
2	2#厂房	3F，占地面积7990m ²		1~3F依次设置前处理车间、成品车间2和坯布车间

（2）公辅工程

改建印染项目公辅工程主要包括储运工程、辅助工程、公用工程、环保工程等，其

中储运工程主要为原料和成品储存仓库，辅助工程为生产管理中心、中控室、染料助剂仓库、办公区、食堂餐厅用房，公用工程主要为供水、供电、供热、供气等，环保工程涉及废气处理、废水处理、噪声治理、固废暂存和环境风险防范措施等。

针织分厂现有项目的废气处理设备年代较早，本次改建印染项目拟购置全新的废气环保处理设备，无需依托原有项目的废气设备；废水处理依托苏州盛虹环保科技有限公司废水预处理及中水回用工程一期项目的印染废水集中预处理设施。

表 3.3-2 建设内容一览表

建设内容		设计能力
贮运工程	坯布车间	*****
	成品车间	*****

	染化料/助剂仓库	*****
	危废仓库	厂区西北角，占地面积50m ²
	一般固废仓库	厂区西北角，占地面积170m ²
	储罐区	*****
辅助工程	办公楼	1#办公楼：厂区北向东侧，共5层，占地面积1150m ² ，建筑面积5750m ²
		2#办公楼：厂区北向西侧，共5层，占地面积1150m ² ，建筑面积5750m ²
公用工程	供水	项目生活用水采用自来水，由园区自来水管网供水。项目生产用水主要来源于园区污水处理厂中水回用管网和园区工业净水厂以及苏州盛虹环保科技有限公司废水预处理及中水回用一期工程的中水
	排水	项目废水经分质收集后送至苏州盛虹环保科技有限公司废水预处理及中水回用一期工程（中水回用率约65%）预处理，再由吴江纺织循环经济产业园污水处理厂工业污水处理工厂进行深度处理，经生态湿地潜流至三里泾河，最终汇入澜溪塘。
	压缩空气	由盛虹集团有限公司污泥无害化处置集中供热（气）技改搬迁入园项目集中供气，供气能力14万m ³ /h，项目配置1台20m ³ /min、1台10m ³ /min压缩机（备用）
	循环冷却水	循环冷却水量约为250m ³ /h
	供电	高压入户10kv，高压出线380-400v，三相五线
	供热	由盛虹集团有限公司污泥无害化处置集中供热（气）技改搬迁入园项目集中供热，末端接入企业管径为：中压DN200，低压DN150
环保工程	废气处理	
	废水处理	生产废水
		生活污水
		定型废气处理措施（水喷淋10套+高压静电1套，排气筒1个，高度26米，内径1.5米） 厂内设一座染色废水池（收集前处理废水和染色废水）1800m ³ ，定型废水池400m ³ ，合计废水池2200m ³ ，生产废水（含初期雨水）分质收集后送往苏州盛虹环保科技有限公司废水预处理一期工程处理 生活污水、食堂废水分别经厂区自建化粪池、隔油池预处理后接管园区污水处理厂生活污水处理工程

建设内容		设计能力
噪声治理		隔声，减震
固废治理	危废暂存库	面积为50m ² ，位于厂区西北角
	一般固废仓库	面积为170m ² ，位于厂区西北角
绿化		绿化面积≤6458m ²
风险防范设施	应急池	1000m ³
	雨水收集池	500m ³
	消防水池	依托回用水池2000m ³

1) 供电系统

本项目用电量约 1000 万 kWh/a，由吴江纺织循环经济产业园配套供电设施统一供电。

2) 给水系统

①生产用水：项目生产用水主要来源于园区污水处理厂中水回用管网、园区工业净水厂和盛虹环保科技回用水。

②生活用水：项目生活用水采用自来水，由园区自来水管网供水。

3) 排水系统

本项目排水按照“雨污分流、清污分流、一水多用”的原则。

生产废水分质收集后送至苏州盛虹环保科技有限公司废水预处理及中水回用工程（中水回用率 65%）预处理，再由吴江纺织循环经济产业园污水处理厂工业污水处理厂进行深度处理，经生态湿地潜流至三里泾河，最终汇入澜溪塘。

生活污水、食堂废水分别经厂区化粪池、隔油池处理后，排入吴江纺织循环经济产业园污水处理厂生活污水处理工程集中处理，污水厂达标尾水最终经生态湿地潜流至三里泾河，然后汇入澜溪塘。

4) 空压系统

本项目工艺压缩空气和仪表压缩空气等级为 0.8MPa，用量为 23m³/min，由盛虹集团有限公司污泥无害化处置集中供热（气）技改搬迁入园项目集中供气，供气能力 14 万 m³/h，能够满足本项目的需求。另外，项目配置 1 台 20m³/min 和 1 台 10m³/min 螺杆式空压机作为应急备用。

5) 蒸汽

本项目中压蒸汽消耗量为 49050t/a，低压蒸汽消耗量为 98280t/a，由盛虹集团有限公司污泥无害化处置集中供热（气）技改搬迁入园项目集中供热，末端接入企业管径为：中压 DN200，低压 DN150。污泥无害化处置集中供热（气）技改搬迁入园项目供应中压蒸汽 120 万吨，低压蒸汽 220 万吨。

6) 循环冷却水系统

项目新建循环冷却水系统，拟设置冷却水塔 1 座，利用回用水池兼做循环冷却水池，冷却水循环使用，循环冷却系统采用循环水泵进行循环。

项目循环冷却水量约为 250m³/h，伴随生产实际的需求变化，循环水量有所波动。

7) 储运工程

本项目将原料坯布堆放在坯布车间内，工序过程布料堆放在生产车间内，成品布料堆放在成品车间内，染料和助剂等存储于染料/助剂仓库内，液碱、双氧水和滑移剂储存于罐区。

项目罐区储罐的设置情况见下表：

表 3.3-3 项目储罐设置情况一览表

序号	设备名称	规格	数量 (台/套)	类型、材质	最大储存量 (t)	贮存条件
1	液碱储罐	30m ³	1	立式，不锈钢	40	常温常压
2	双氧水储罐	6m ³	1	立式，不锈钢	6	常温常压
3	滑移剂储罐	8m ³	1	立式，PE	8	常温常压

8) 环保工程

改建项目涉及的环保工程主要为废气治理设施、废水治理设施、噪声治理、固体废物治理设施以及环境风险防范设施。

①废气

新增 10 套“水喷淋洗涤吸收塔”+1 套“高压静电装置”+1 支 26m 高排气筒用于处理和排放定型废气。

②废水

项目设 1 座 1800m³ 染色废水收集池、1 座 400m³ 定型废水收集池，废水分质收集

后送往苏州盛虹环保科技有限公司废水预处理一期工程处理。依托预处理设施的废水处理工艺为“均质调节（高低浓度分质）+气浮（高低浓度分质）+水解酸化+好氧生化+平流沉淀+生化沉淀+生化气浮+生化气浮沉淀+砂滤+纤维转盘过滤+去锑气浮+去锑气浮沉淀”。

项目厂区设化粪池、隔油池各1座，分别对生活污水、食堂废水进行预处理，处理后接管吴江纺织循环经济产业园污水处理厂生活污水处理工程集中处理。

③ 固体废物

厂区拟设置1座170m²一般工业固废暂存间，1座50m²危废暂存间，固废贮存场所可满足改建项目的需求。

④ 环境风险

厂区拟设置1座容积约500m³初期雨水池、1座容积约1000m³的事故应急池，同时安装相关设备并采取防渗等措施，建成后全厂初期雨水池和事故应急池能够满足项目环境风险防控的需要。

9) 公辅工程依托可行性

本项目基础设施依托可行性见下表，由此可知，园区基础设施的规模和投产时间均可满足本项目需求。

表 3.3-4 基础设施依托可行性

类别	依托工程	依托工程环保手续	依托工程建设规模	依托工程建设情况	本项目	本项目预计投产时间	依托可行性
工业水	苏州盛联工业净水厂	吴环建（2019）61号	10万吨/日	预计2025年6月建成	1131.32t/d	2025年12月	规模和时间均满足
污水	园区污水处理厂		10.64万吨/日（其中一期2.7万吨/日）	一期预计2023年12月建成	1668t/d		规模和时间均满足
中水	园区污水处理厂		3.72万吨/日（其中一期0.95万吨/天）	一期预计2023年12月建成	583.80t/d		规模和时间均满足
	苏州盛虹环保科技有限公司废水预处理及	正在进行中	2.2万t/d	预计2025年6月建成	3226.63t/d		规模和时间均满足
污水预处理			4.4万t/d		4894.63t/d		规模和时间均满足

类别	依托工程	依托工程环保手续	依托工程建设规模	依托工程建设情况	本项目	本项目预计投产时间	依托可行性
	中水回用工程一期项目						
压缩空气	盛虹集团有限公司污泥无害化处置集中供热（气）技改搬迁入园项目	正在进行中	供气能力14万m ³ /h	预计2025年6月建成	1380m ³ /h		规模和时间均满足
蒸汽			中压蒸汽120万吨，低压蒸汽220万吨		中压蒸汽49050t/a，低压蒸汽98280t/a		规模和时间均满足

3.3.1.4 总平面布置

项目迁建厂区呈矩形状，厂区主出入口位于北侧厂界，面向园区规划的丝绒路，厂区内设2个性综合生产厂房，东侧为1#厂房，西侧为2#厂房，厂房均为3F。1#厂房1~3F依次设置染色车间、后整理车间和成品仓库1，2#厂房1~3F依次设置前处理车间、成品车间2和坯布车间，在两厂房的西北侧设置生产管理中心、中控室、染料助剂仓库、办公区、食堂餐厅等辅助用房。

在厂区的出入口西侧设回用水池、定型废水收集池、事故应急池、初期雨水池；水池均为地下式，在水池的上方储罐区、危废暂存间和一般工业固废暂存间。

生产区设环形消防通道，厂房与周围的距离均满足防火间距的要求。厂房及装置的设置依据《建筑设计防火规范》（2018年修订）的要求及厂区所处位置及周围状况，按照工艺流程的要求，结合现场地形，在保证工艺流程畅通、操作方便，符合防火、防爆、安全卫生的条件下，合理进行功能分区，做到布局紧凑，统一规划，节约用地，有利于生产管理和环境保护。

雨污水排口设置：设置1个雨水排口；设1个生活污水排口，接管产业园污水处理厂生活污水处理工程；生产废水分质收集后通过专用管网送至环保科技一期工程。

厂区平面布置图见图3.3-1，车间内平面布置图见3.3-2。

3.3.1.5 周边环境概况

项目拟建于吴江纺织循环经济产业园，项目所在地块周边现状主要为空地，为园区规划的工业用地。项目地块东侧为拟搬迁入园的盛虹集团有限公司（飞翔分厂）；西侧为盛虹集团有限公司（五分厂-规划）；北侧为园区规划道路（溪绣路），隔路为拟搬迁入园的盛虹集团有限公司（镇东分厂）用地，污水预处理工程（苏州盛虹环保科技有限公司废水预处理及中水回用工程一期项目）与其相邻；南侧为松桃公路，隔路为盛泽燃机热电有限公司。

建设项目周边环境概况见图 3.3-3。

3.3.2 项目工程分析

3.3.2.1 生产工艺流程和产污节点分析

1、化纤及混纺针织品印染生产

涉密隐藏！

2、打样、试样环节产污情况介绍

本项目设置打样和试样环节，其中打样设在生技科室内，打样环节主要是根据客户提供的色样纺织品，出具颜色配方进行小样打色。

试样环节设在染色车间的试样间内，试样环节主要是通过生技科出具的颜色配方，根据客户要求，使用 5-200 米等不同长度的白坯布进行模拟生产，出具试样样品布提供给客户用于确认。

打样、试样过程会产生打样、实验废水，该废水收集后与生产废水一起处置。

另外，打样环节设置有 2 台小型定型机，使用过程会产生少量定型废气，由于设备小，定型的小样量较少，因此废气产生量也较少，本报告不对该部分定型废气定量分析。

3、产污节点分析

项目各类污染因素分析见表 3.3-6。

表 3.3-5 项目污染因素分析表

污染类型	排放源	污染源编号	污染因子	拟采取的治理措施及污染物去向	
废水	前处理废水	W1	pH、COD、BOD ₅ 、SS、氨氮、总磷、总氮、总锑	在厂区内收集至染色废水收集池	废水分质收集后送往苏州盛虹环保科技有限公司废水预处理一期工程处理
	染色废水	W2、W3、W4	pH、色度、COD、BOD ₅ 、SS、氨氮、总磷、总氮、总锑、硫化物、苯胺类		
	打样、试样废水	/			
	设备清洗废水	/	色度、COD、BOD ₅ 、SS		
	地面冲洗废水	/			
	废气喷淋塔废水	/	COD、BOD ₅ 、SS		
	初期雨水	/	COD、BOD ₅ 、SS		
	定型废水	W5	pH、色度、COD、BOD ₅ 、SS、氨氮、总磷、总氮、总锑、硫化物、苯胺类	在厂区内收集至定型废水收集池	
	生活污水、食堂废水	/	COD、BOD ₅ 、SS、氨氮、总氮、总磷、动植物油	经厂区自建化粪池、隔油池预处理后接管园区污水处理厂生活污水处理工程	
废气	定型废气	G1	颗粒物、非甲烷总烃	收集后送至水喷淋洗涤吸收塔（10台）+高压静电装置（1台）处理后经1支26m高排气筒（DA001）达标排放	
	食堂	/	油烟	经油烟净化器处理后通过楼顶烟囱排放	
固体废物	碎布头和废布	S1	化纤/混纺布	外售综合利用	
	不合格品	S2			
	普通废包装材料	/	废包装箱、废塑料等	委托有资质的单位处置	
	危险废包装材料	/	内衬塑料袋等（含染料、助剂）		
	废气治理	/	静电废油		
	设备维修	/	废机油		
	员工生活	/	生活垃圾	委托环卫部门清运	
噪声	生产设备、风机、泵类	/	噪声	选用低噪声设备、设置减震基础、安装消音器、设备间隔声等	

3.3.2.2 主要原辅材料

涉密隐藏！

表 3.3-6 项目能源消耗一览表

序号	名称		单位	消耗量	来源
1	自来水		m ³ /a	5838	吴江1#区域水厂
2	工业水		m ³ /a	339395.00	园区工业净水厂
3	园区中水		m ³ /a	175140.00	园区污水处理厂中水
4	盛虹环保科技中水		m ³ /a	967989.00	盛虹环保科技中水
5	蒸汽	低压蒸汽	t/a	49050	园区供热管网
		中压蒸汽	t/a	98280	园区供热管网
6	电		万kWh/a	1000	园区变电站
7	压缩空气		m ³ /a	9936000	由盛虹集团入园污泥焚烧集中供热

项目能源消耗折标煤计算过程如下：

表 3.3-7 能源消耗折标煤

序号	能源	消耗量	折算标煤系数	换算结果 (tce)
1	自来水	5838m ³ /a	0.2571 kgce /t	1.50
2	工业水	339395.00m ³ /a	0.1322 kgce /t	44.87
3	压缩空气	23m ³ /min	0.04 kgce /m ³	397.44
4	中压蒸汽	49050t/a	0.1038 kgce /kg	5091.39
5	低压蒸汽	98280t/a	0.0978 kgce /kg	9611.78
6	交流电	1000万kWh/a	0.1229 kgce /kW·h	1229.00
合计				16375.98

综上，项目能源消耗折标煤约 16375.98tce，综合能耗为 1.09 吨标煤/吨，满足《印染行业规范条件（2017 版）》中纱线、针织品的资源消耗限值要求。

3.3.2.3 主要生产设备及产能匹配性

涉密隐藏！

3.3.2.4 物料平衡分析

涉密隐藏！

根据以上用水和废水产生情况分析，项目工艺水平衡见表 3.2-16 和图 3.3-6。

表 3.3-8 化纤及混纺织品印染布生产过程工艺水平衡表 (t/a)

工序名称	进水		出水	
	来源	水量	去向	水量
前处理	新鲜水+回用水	32994.00	前处理水损耗	1732.00
	直接加热用低压蒸汽含水	1638.00	前处理废水W1	29799.00
	/	/	产品带水	3101.00
	小计	34632.00	33632.00	
染色	原料滑移剂带水	144.10	染色水损耗	74308.95
	新鲜水+回用水	1473165.00	染色废水W2、W3、W4	1408767.00
	间接加热用低压蒸汽含水	82146.00	间接蒸汽损耗	8215.00
	直接加热用低压蒸汽含水	9664.00	蒸汽冷凝水	73931.00
	液碱带水	89.08	产品带水去往下游工序	3101.00
	双氧水带水	13.77	/	/
	上游工序产品带水	3101.00	/	/
小计	1568322.95	1568322.95		
定型	新鲜水+回用水	62000.00	定型废水W5	16586.00
	上游工序产品带水	3101.00	水损耗	48515.00
	中压蒸汽（间接）	49050.00	间接蒸汽损耗	5388.00
	低压蒸汽（间接）	4832.00	蒸汽冷凝水	48494.00
	小计	118983.00	11893.00	
合计	1721937.95	1721937.95		

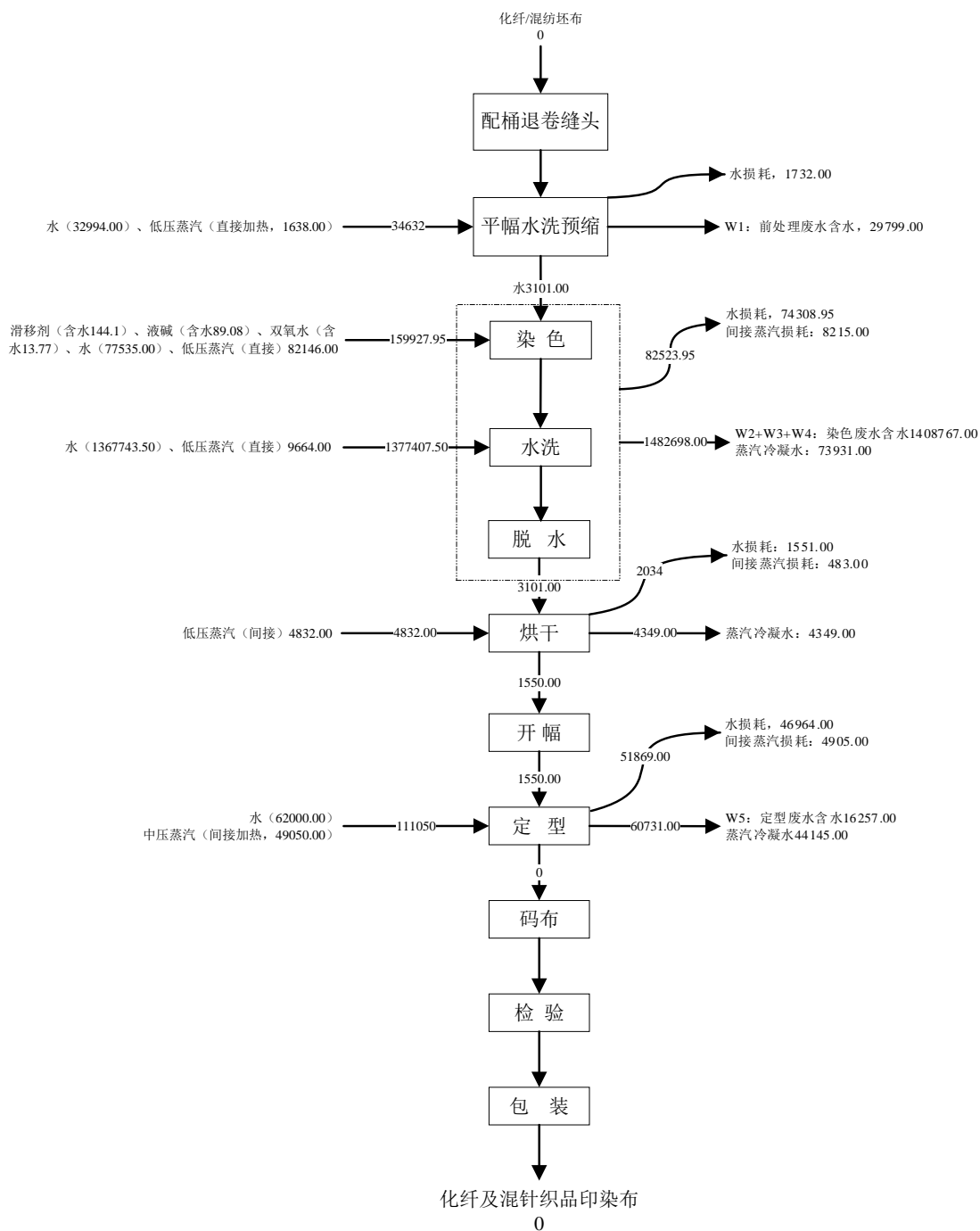


图 3.3-1 化纤及混针织品印染生产工艺水平衡图 (t/a)

3、染料平衡

项目在生产过程中使用的染料一部分固着在织物上，使织物呈现一定的颜色，另一部分随染色残液和废水流失。染料上染率随染料种类、织物种类及染色工艺条件的不同而有较大差异，根据企业现有项目生产中的实际统计数据，本项目染料上染率约 95%。项目染料年总消耗量约为 933.00 吨，其中的 886.35 吨固着在产品（含不合格品）上，

其余 46.65 吨染料进入工艺废水中，具体情况见下表。

表 3.3-9 项目印染工艺染化料平衡（单位：t/a）

产品	入方		出方			备注
	物料名称	数量	名称	组分	数量	
化纤及混纺 针织品印染 布	分散染料	786.00	进入产品	固着染料	883.45	上染率 95%
	酸性染料	49.00	进入染色废水	游离染料	46.65	
	阳离子染料	98.00	进入不合格品S2	固着染料	2.90	
	合计	933.00	合计		933.00	

3.3.2.5 蒸汽及水平衡分析

1、蒸汽平衡

项目印染布生产过程中在前处理、染色、定型工序需要一定的温度，采用蒸汽加热。本生产过程中年用低压蒸汽 98280t/a、中压蒸汽 49050t/a，蒸汽来源于园区集中供热。项目蒸汽平衡见下图。

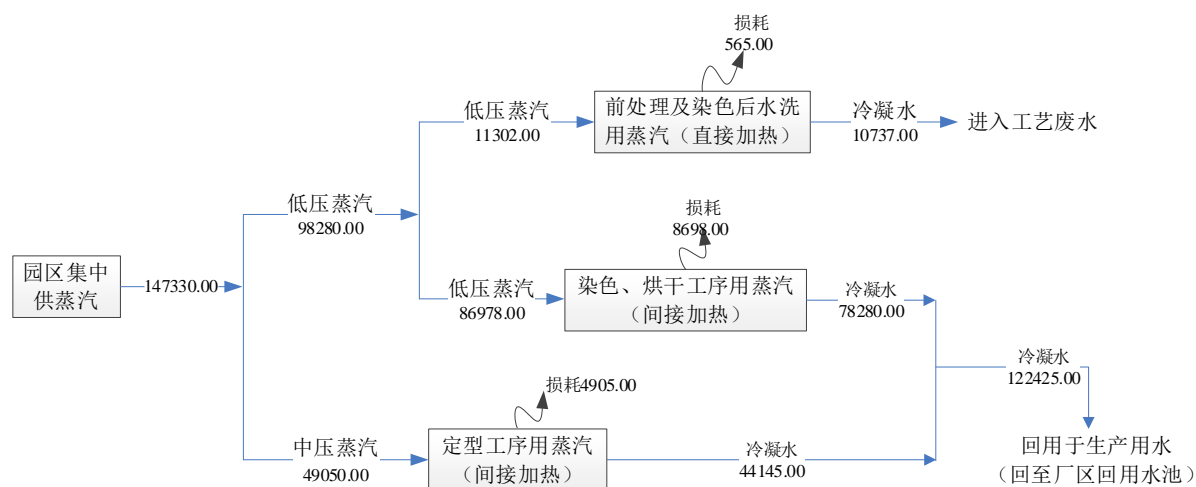


图 3.3-2 项目蒸汽平衡图（t/a）

2、水平衡

项目用水主要为产品生产过程工艺用水、打样及试样用水、设备清洗用水、地面冲洗用水、废气处理用水、循环冷却系统用水、生活用水及食堂用水等。

项目用水总量为 1610787.00t/a，其中新鲜水使用量为：345233.00t/a（其中自来水 5838t/a、工业水 339395.00t/a），回用水量 1265554.00t/a（包括园区中水 175140.00t/a、环保科技中水 967989.00t/a 和间接加热用蒸汽冷凝水 122425.00t/a），其中回用水均回至

厂区回用水池供项目生产使用。具体用水、排水核算依据如下：

（1）产品生产过程工艺用水

根据建设单位提供的资料及物料平衡、工艺水平衡分析，项目产品生产过程工艺用水情况如下：

工艺用水 1579707.95t/a，其中用工业水 329566.00t/a，用蒸汽冷凝水、园区中水和环保科技中水共 1238593.00t/a；工艺废水（前处理、染色和定型废水）产生量 1455152.00t/a。

（2）打样及试样用水

项目生产中需要进行定色打样及试样，相关实验设备在操作过程中会有一些的用水消耗，根据企业提供资料用水量约为 22m³/d，则打样及其他实验环节用水年耗量约 6600m³/a，排水量按用水量的 85%计，则打样及试样废水量为 5610m³/a。

（3）设备清洗用水、地面冲洗用水

项目各染色机、定型机等设备需定期冲洗，该项目生产设备以及配套设备清洗计算时按 12 次/年，用水按 100t/每次计，则设备清洗用水量约 1200t/a，用水来自回用水。设备清洗产污系数按 0.9 计，则设备清洗废水产生量 1080t/a。

项目前处理车间、染色车间、后整理车间地面需要定期冲洗，冲洗面积约为 26090m²，按照 3 天冲洗一次，全年共 100 次。根据《建筑给水排水设计手册》（中国建筑工业出版社），地面冲洗废水产生量为 1.0~1.5L/m²·次，本次取 1.25L/m²·次，则地面冲洗用水量约 3261t/a，用水来自回用水。地面冲洗环节产污系数按 0.7 计，则项目地面冲洗废水产生量 2445t/a。

（4）废气处理用水

本项目定型废气采用水喷淋洗涤吸收塔（10 套）+高压静电装置（1 套）进行处理，水喷淋装置废水循环利用定期排放，根据企业提供的资料，水喷淋设施补充水量约 15t/d（4500t/a），用水来自回用水。废气洗涤废水定期排放，废气洗涤废水产生量约为 600t/a。

（5）循环冷却系统用水

项目新建循环冷却水系统，拟设置冷却水塔 1 座，利用回用水池兼做循环冷却水池。

项目循环冷却水量为 250t/h，年工作 7200h，则项目冷却水年循环量为 1800000t/a。循环过程挥发耗散量按照循环量的 1%计，则循环冷却水系统年挥发耗散量约 18000t/a。

由于本项目回用水池兼做循环冷却水池，循环冷却水排至回用水池后作生产工艺用水重复使用。

（6）蒸汽含水

项目蒸汽由园区集中供热提供，项目蒸汽用量 147330t/a。其中 11302t/a 蒸汽为直接加热用，其冷凝水进入工艺废水；136028t/a 蒸汽为间接加热用，在使用过程中的损耗按 10% 计算，则项目间接用蒸汽冷凝水量为 122425.20t/a，蒸汽冷凝水水质较清洁，全部回收至回用水池用于生产使用。

（7）生活用水

项目职工 278 人，根据《建筑给水排水设计标准》（GB50015-2019），工业企业职工生活用水定额 50L/(人·天)，年工作 300 天。项目职工生活用水 4170t/a，废水产生量以用水量的 90% 计，则生活污水产生量约为 3753t/a。项目生活污水经厂区内化粪池预处理后接管至园区污水处理厂生活污水处理工程。

（8）食堂用水

项目食堂每日就餐人数为 278 人，食堂用水根据《建筑给水排水设计规范》（GB50015-2009）食堂用水定 20L/人·d，年工作 300 天，则食堂用水量为 1668t/a，采用自来水。产污系数按 0.9 计，则食堂废水产生量 1501.20t/a。

（9）绿化用水

本项目厂区绿化面积约 6458m²，根据《江苏省林木渔业、工业、服务业和生活用水定额（2019 年修订）》（苏水节[2020]5 号）中的绿化管理，用水定额取 0.5t/m²·a，则绿化用水量约为 3229t/a，全部进入土壤或蒸发损耗。

（10）初期雨水

本项目收集前 15min 降雨，初期雨水收集至初期雨水池，然后排入印染废水收集池送至苏州盛虹环保科技有限公司废水预处理一期工程处理。初期雨水量由下式计算：

$$Q=\Psi\cdot q\cdot F$$

式中：Q—雨水设计流量，L/s；

Ψ —径流系数，取 0.9；

F—汇流面积，公顷，本项目取 2 公顷；

q—暴雨量，L/（s·公顷），采用苏州市暴雨强度公式计算：

$$q = \frac{3306.63 (1 + 0.4784 \lg P)}{(t + 18.99)^{0.7735}}$$

式中：t—时间，取 15min；

P—设计降雨重现期，取 1 年。

计算得设计暴雨强度 $q=216.2\text{L/s}\cdot\text{公顷}$ 。间歇降雨频次按 10 次/年计，则项目初期雨水收集量为 $3502\text{m}^3/\text{a}$ 。

根据以上用水和废水产生情况分析，建设项目水平衡见下图。

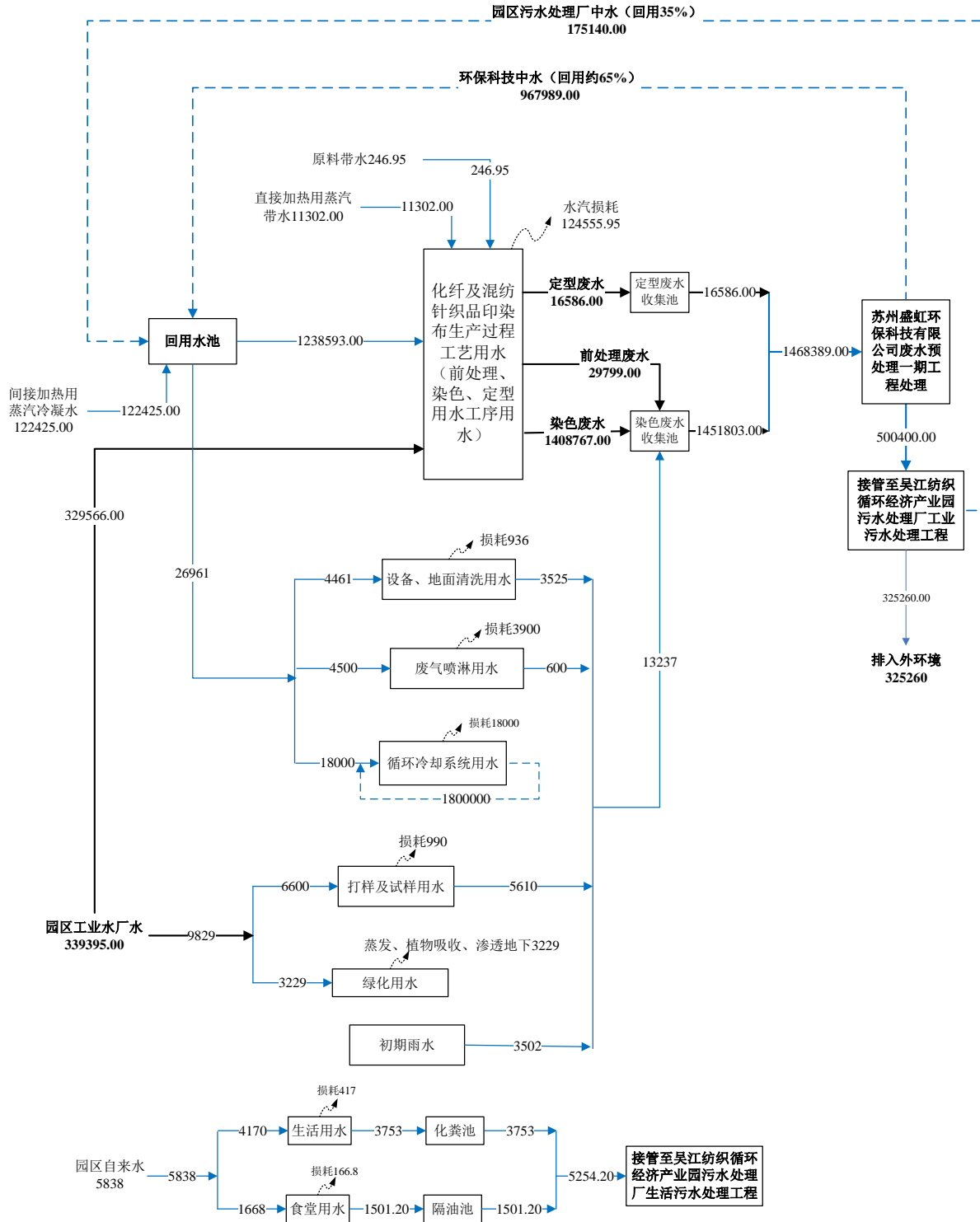


图 3.3-3 项目水平衡图 (t/a)

3.3.2.6 中水回用率和水重复利用率

根据上述水平衡分析，计算本项目中水回用率和水重复利用率。

①本项目中水回用率计算如下：

项目中水回用率=中水回用量/废水产生量= (967989.00+175140.00) / (1468389.00) =77.85%

②本项目水重复利用率计算如下：

项目水重复利用率=重复利用水量/（新鲜水量+重复利用水量）= (967989.00+175140.00+122425.00+1800000) / (5838+339395.00+967989.00+175140.00+122425.00+1800000) =89.88%

3.3.2.7 单位产品基准排水量

根据水平衡图可知，本项目工业废水经环保科技预处理后排放量为 500400.00m³/a，项目生活污水单独接管，生活污水直接接管量 5254.20m³/a。

项目折算标准品后，排水量为 33.71m³/t 标准品（500400.00+5254.2m³/a/15000t/a 标准品=33.71m³/t 标准品），满足纱线、针织物单位产品基准排放量（m³/t 标准品）：85。

3.3.2.8 污染源强及污染物排放量分析

3.3.2.8.1 废气污染源强核算

1、有组织废气

（1）生产废气

根据建设单位现有项目验收监测情况、日常例行监测结果，结合项目入园后情况，项目入园后供热全部采用园区集中供热，污水依托苏州盛虹环保科技集中预处理，确定本项目各生产环节的产污情况。根据工程分析，项目生产有组织废气主要为定型废气。

根据《污染源源强核算技术指南纺织印染工业》（HJ990-2018），废气污染物中的颗粒物、非甲烷总烃优先采用类比法，其次采用产污系数法。其中新（改、扩）建项目废气污染源污染物产生情况，可类比同时符合下列条件的现有生产装置同类型污染源废气污染物浓度、废气量等有效实测数据进行核算，生产装置的类比条件包括：①原料的类别相同，混纺比例相近，且原料中与污染物产生相关的成分相似；②辅料类型相同；③产品类型相同；④生产工艺、设备类型、废气收集措施相同；⑤类比废气量的，原料或产品生产规模差异不超过 30%。

根据纺织印染工业特点，本次评价定型过程中产生的颗粒物、非甲烷总烃采用类比

法核算源强。本次评价废气污染源强核算依据见下表。

表 3.3-10 本项目废气污染源强核算依据一览表

序号	污染源	污染物名称	核算依据	产污系数
1	定型废气（化纤及混纺织品印染布）	非甲烷总烃	类比法	1kg/t布
		颗粒物	类比法	0.7kg/t布

本项目定型机均采用蒸汽间接加热定型，定型过程中产生定型废气，主要成分为颗粒物、有机废气。颗粒物来自于织物上的纤维和可燃粉尘，有机废气主要来自于织物的纺丝油剂受热挥发、织物表面的各种染化料受热挥发，由于纺织品中的油剂、蜡质和柔软剂等在高温下为气态，产生了油脂、有机质等产物，染化料中有各种分散染料等，因此整个有机废气包含了油脂、蜡质、树脂等大分子碳、氢物质，污染物以非甲烷总烃计。

根据《印染行业废气污染物源强估算及治理方法探讨》（李大梅吴波于《资源节约与环保》2019年第10期发表的期刊）一文中表明，“通过对南通市10余家印染项目进行调研的统计数据结果表明，一般在环评中定型废气VOCs的产生量按照坯布量的0.05%-0.15%计算，本项目取0.1%计算，颗粒物产生量按照坯布量的0.05%-0.1%计算”，本项目取0.7%计算。

本项目定型过程中产生的颗粒物、非甲烷总烃源强采用类比法确定，根据类比国内同类型项目生产经验，非甲烷总烃产生量约为1kg/t布，颗粒物产生量约为0.7kg/t布。根据核算，本项目定型过程中产生的非甲烷总烃约为15.20t/a、颗粒物约10.64t/a。

定型机主体密闭，仅两端坯布进出口未完全封闭，定型废气经定型机上连接的管道进行收集，收集效率约为95%，项目共设10台定型机，收集后经1套“水喷淋洗涤吸收塔（10台，每台水喷淋洗涤吸收塔拖1台定型机）+高压静电装置（1台）”装置进行处理，该治理措施对非甲烷总烃的总处理效率取80%、对颗粒物的总处理效率取85%。本项目单台定型机配备2个风机，每个风机风量为5000Nm³/h，单个定型机配套风机风量为10000Nm³/h，则定型废气总废气量为100000Nm³/h。

项目定型废气经收集处理后，通过1支26米高DA001排气筒排放。

（2）食堂油烟

项目职工278人，年工作300天，工作日提供两餐，人均油脂用量按0.015kg/餐·人计，则食用油用量约为2.50t/a，油烟的产生量以用油量的2%计，则油烟的产生量为0.05t/a。

食堂烹饪全部采用电加热。

食堂废气经高效油烟净化器处理，然后进入专用烟道，自楼顶烟囱排放。食堂烟气按每天4个小时计，排气量为16000m³/h，净化效率以75%计。项目食堂油烟废气产生排放情况见下表。

表 3.3-11 食堂废气产生及排放情况一览表

污染源	废气量 Nm ³ /h	污 染 物	产生情况			处理 方式	去 除 率%	排放情况			排 放 去 向
			产生浓度 mg/m ³	产生速 率kg/h	产生量 t/a			排放浓度 mg/m ³	排放速率 kg/h	排放量 t/a	
食堂 油烟	16000	油 烟	2.60	0.042	0.05	油 烟 净 化 器	75	0.65	0.041	0.05	楼 顶 烟 囱 排 放

2、无组织废气

项目无组织废气主要为定型工序废气收集系统未捕集的废气，约5%无组织排放，非甲烷总烃排放量约0.78t/a，颗粒物约0.54t/a。

另外，本项目储罐区设置1个30m³的液碱储罐、1个6m³的双氧水储罐、1个8m³的滑移剂（45%醋酸）储罐。储罐产生的污染物主要为储罐大、小呼吸排放的废气，本环评主要考虑滑移剂储罐的少量呼吸废气。由于项目储罐容积小，浓度不高且用量不大，所以项目滑移剂储罐呼吸废气产生量较小，对周围环境影响较小。因此，本评价不对其进行定量分析。

根据上述项目废气收集、处理和排放方式及废气核算情况，项目运营过程有组织废气产生及排放情况见表3.3-20，无组织废气产生及排放情况见表3.3-21。

表 3.3-12 正常排放情况下本项目有组织废气产生及排放情况

排气筒 编号	污染 源名 称	废气量 Nm ³ /h	污染物 名称	产生情况			治理措施	处理 效率	排放情况			执行标准		排放源参数			排放 方式
				浓度 mg/m ³	速率 kg/h	产生量 t/a			浓度 mg/m ³	速率 kg/h	排放量 t/a	浓度 mg/m ³	速率 kg/h	高 度 m	直 径 m	温 度 °C	
DA001	定型 废气	100000	非甲烷 总烃	20.46	2.046	14.73	水喷淋洗 涤吸收+ 高压静电 除油	80%	4.09	0.409	2.95	60	3	26	1.5	50	连续 7200 h
			颗粒物	14.32	1.432	10.31		85%	2.15	0.215	1.55	20	1				

表 3.3-13 项目无组织废气排放情况

编号	污染源位置	产生点	污染物名称	排放速率 (kg/h)	排放量 (t/a)	面源面积 (m ²)	面源高度 (m)
1	后整理车间	定型工序	非甲烷总烃	0.108	0.78	9050	12
			颗粒物	0.075	0.54		

3、大气污染物排放量计算

(1) 有组织排放量核算

根据《排污许可证申请与核发技术规范 总则》(HJ942-2018)和《排污许可证申请与核发技术规范 纺织印染工业》(HJ 861-2017)，项目排气筒为一般排放口，项目有组织大气污染物排放量核算结果见下表。

表 3.3-14 项目大气污染物有组织排放量核算表

序号	排放口编号	污染物	核算排放浓度 ($\mu\text{g}/\text{m}^3$)	核算排放速率 (kg/h)	核算年排放量 (t/a)
一般排放口					
1	DA001	非甲烷总烃	4090	0.409	2.95
		颗粒物	2150	0.215	1.55
一般排放口合计		非甲烷总烃			2.95
		颗粒物			1.55
有组织排放总计					
有组织排放总计		非甲烷总烃			2.95
		颗粒物			1.55

(2) 无组织排放量核算

项目无组织大气污染物排放量核算结果见下表。

表 3.3-15 项目大气污染物无组织排放量核算表

序号	排放口编号	产污环节	污染物种类	主要污染防治措施	国家或地方污染物排放标准		年排放量/ (t/a)
					标准名称	浓度限值/ ($\mu\text{g}/\text{m}^3$)	
1	后整理车间	定型工序	NMHC	提高有组织收集效率，加强车间通排风	DB32/4041-2021	4000	0.78
			颗粒物		DB32/4041-2021	500	0.54
无组织排放总计							
无组织排放总计				非甲烷总烃		0.78	
				颗粒物		0.54	

(3) 项目大气污染物年排放量核算

项目大气污染物年排放量核算结果见下表。

表 3.3-16 项目大气污染物年排放量核算表

序号	污染物	年排放量/ (t/a)
1	非甲烷总烃	3.73
2	颗粒物	2.09

3.3.2.8.2 废水污染源强核算

项目废水主要为工艺废水和非工艺废水，工艺废水主要为前处理废水、染色废水和定型废水，非工艺废水主要为打样、试样废水、设备和地面清洗废水、废气喷淋塔废水、初期雨水、生活污水和食堂废水等。

本项目工艺废水分质分类收集后送至苏州盛虹环保科技有限公司废水预处理一期工程处理后接管吴江纺织循环经济产业园污水处理厂工业污水处理工程。根据企业现有项目废水分质情况以及环保科技有限公司废水预处理工程工艺设计，项目工艺废水主要分两类收集，前处理和染色废水及定型废水，设染色废水收集池、定型废水收集池。定型废水浓度较低，但较前两种废水该废水中含防水助剂等各类助剂，由于印染企业部分产品对透气性要求较高，防水助剂如残留进入回用中水，将对产品品质造成影响，从防止防水助剂等进入回用中水的角度，环保科技有限公司工艺设计定型废水单独收集与中水装置浓水一起进入集中预处理设施的后端工艺，然后接管产业园污水处理厂工业污水处理工程。

另外，相对上述分质的三类废水，打样、试样废水、设备和地面清洗废水、废气喷淋塔废水、初期雨水等水质更接近染色废水，因此在分质收集时，拟将该部分废水并入染色废水池收集池（低浓度废水收集池）。

根据项目物料平衡分析、水平衡分析及类比入园前现有项目废水情况，分析本项目废水产生情况具体见下表：

表 3.3-17 改建印染项目废水产生情况一览表

废水类别	编号	废水量 (t/a)	备注
前处理废水	W1	28911.00	高浓度废水
染色废水	W2、W3、W4	1380806.00	低浓度废水
打样、试样废水	/	5610.00	
设备清洗废水	/	1080.00	
地面冲洗废水	/	2445.00	
废气喷淋塔废水	/	600.00	
初期雨水	/	3502.00	
定型废水	W5	16257.000	定型废水
生活污水	/	3753.00	/
食堂废水	/	1501.20	

表 3.3-18 项目废水产生及排放情况表

废水来源	污染物产生情况				治理措施	污染物排放情况				标准限值 mg/L	排放方式 与去向			
	废水量（ t/a）	污染物	浓度mg/L	产生量t/a		废水量（ t/a）	污染物 名称	浓度 mg/L	接管量 t/a					
前处理废水（ W1+W2）	29799.00	pH	12~13		生产废水经依托的集中预处理设施（苏州盛虹环保科技有限公司废水预处理一期工程）处理后，967989 t/a回用于厂区，其余500400t/a接管至吴江纺织循环经济产业园污水处理厂工业污水处理工程	500400.00	pH	6~9		500 150 100 20 30 1.5 1.0 0.1 0.5	250.200 75.060 50.040 10.008 15.012 0.751 0.500 0.050 0.250	500 150 100 20 30 1.5 1.0 0.1 0.5	园区污水处理厂工业废水处理工程尾水达标后经生态湿地潜流至三里泾河，然后汇入澜溪塘。	
		色度	450				色度	80						80
		COD	6500	193.694										
		BOD ₅	800	23.839										
		SS	200	5.96										
		氨氮	20	0.596										
		总氮	25	0.745										
		总磷	2.5	0.074										
染色废水（ W3+W4+W5+W6）及打样、试样废水、设备和地面清洗废水、废气喷淋塔废水、初期雨水	1422004.00	pH	8~9				COD	500	250.200	500				
		色度	450				BOD ₅	150	75.060	150				
		COD	700	995.403			SS	100	50.040	100				
		BOD ₅	200	284.401			氨氮	20	10.008	20				
		SS	200	284.401			总氮	30	15.012	30				
		氨氮	20	28.44			总磷	1.5	0.751	1.5				
		总氮	25	35.55			苯胺类	1.0	0.500	1.0				
		总磷	2.5	3.555			总镉	0.1	0.050	0.1				
		苯胺类	5	7.11			硫化物	0.5	0.250	0.5				
		总镉	0.7	0.995										
定型废水（ W7）	16586.00	pH	6.5~7.5											
		色度	450											
		COD	1100	18.245										
		BOD ₅	150	2.488										

废水来源	污染物产生情况				治理措施	污染物排放情况				标准限值 mg/L	排放方式 与去向
	废水量（ t/a）	污染物	浓度mg/L	产生量t/a		废水量（ t/a）	污染物 名称	浓度 mg/L	接管量 t/a		
		SS	200	3.317							
		氨氮	12.5	0.207							
		总氮	17.5	0.29							
		总磷	1.5	0.025							
		苯胺类	0.7	0.012							
		总锑	0.05	0.001							
		硫化物	0.45	0.007							
生活污水	3753	pH	6~9		化粪池	3753	pH	6~9		6~9	接管园区 污水处理 厂生活污 水处理工 程，尾水 达标后经 生态湿地 潜流至三 里泾河， 然后汇入 澜溪塘。
		COD	400	1.501			COD	400	1.501	500	
		SS	100	0.375			SS	100	0.375	100	
		氨氮	25	0.094			氨氮	25	0.094	45	
		总氮	35	0.131			总氮	35	0.131	70	
		总磷	4	0.015			总磷	4	0.015	5	
食堂废水	1501.20	pH	6~9		隔油池	1501.20	pH	6~9		6~9	
		COD	400	0.600			COD	400	0.600	500	
		SS	100	0.150			SS	100	0.150	100	
		氨氮	25	0.038			氨氮	25	0.038	45	
		总氮	35	0.053			总氮	35	0.053	70	
		总磷	4	0.006			总磷	4	0.006	5	
		动植物油	160	0.240			动植物油	80	0.120	100	

注：pH无量纲、色度单位为“稀释倍数”。

3.3.2.8.3 噪声污染源强核算

本项目搬迁入园后，原有的生产设备全部淘汰，噪声主要来源于各类染色机、定型机、空压机以及泵类等生产设备。按照《污染源源强核算技术指南 准则(HJ884-2018)》，使用类比法计算本项目污染源强。项目主要噪声源源强见表 3.3-27 和表 3.3-28。

表 3.3-19 工业企业噪声源强调查清单（室内声源）

序号	噪声源	数量/ (台)套	单台设备噪 声值dB(A)	产生位置	拟采取 措施	降噪量 dB(A)
1	定型机	10	65	1#厂房 (2F后整理车间)	厂房隔 声、设 备减振	25
2	引风机	20	90			25
3	染色机	85	75	1#厂房(1F染色车间)		25
4	泵类	1	85	水泵房		25

表 3.3-20 工业企业噪声源强调查清单（室外声源）

序号	噪声源	数量 台/套	单台设备噪 声值dB(A)	产生位置	拟采取 措施	降噪量dB(A)
1	泵类	3	85	废水收集池	基础减振， 隔声罩、风 机消声器	20
2	箱式冷风机组	1	80	1#厂房外侧		20
3	箱式冷风机组	2	80	2#厂房外侧		20

3.3.2.8.4 固废污染源强核算

1、固体废物产生情况

根据工程分析，本项目运营期的固体废物主要有生产过程中产生的碎布头和废布、不合格品、废包装材料、废气处理过程中产生的静电废油、设备保养产生的废机油及员工生活垃圾等。

根据《污染源源强核算技术指南纺织印染工业》，“生产车间、废气处理设施产生的定型废油、废次布料、染料包装袋等固废，优先采用类比法，其次使用产污系数法。”

本次评价固体废物产生情况类比盛虹集团针织分厂现有项目实际运行情况，同时结合企业提供的相关技术资料核算得到。

(1) 碎布头和废布

项目生产过程中产生的碎布头和废布，其产生量根据坯布消耗量进行估算，根据企业提供相关资料，本项目碎布头和废布产生量约为 3t/a，经收集后暂存于厂区一般固体废物暂存库，定期外售给有资质的废品回收公司综合利用。

（2）不合格品

项目生产过程中产生的不合格品，其产生量根据坯布消耗量及最终产品的量进行估算进行估算，根据企业提供相关资料，本项目不合格品产生量约为 53.65t/a，属于一般工业固废，经收集后暂存于厂区一般固体废物暂存库，定期外售给有资质的废品回收公司综合利用。

（3）废包装材料

①普通废包装材料

本项目普通废包装材料包括染料颜料箱部分原辅料使用的纸箱包装、白胚退卷工艺产生的废纸管以及产品包装过程产生的废塑料等，根据企业提供相关资料，本项目产生普通废包装材料约为 36t/a，属于一般工业固废，经收集后暂存于厂区一般固体废物暂存库，定期外售给有资质的废品回收公司综合利用。

另外，根据建设单位提供资料，本项目采用桶装的各类染化料助剂包装桶内均设有内袋，其内袋为危险废包装材料做危废处置，外包装桶由原料厂家回收再利用。该部分废桶属于不需要修复和加工即用于其原始用途，不作为固体废物管理。

②危险废包装材料

危险废包装材料主要为废化学品内包装材料，产生量约为 32.50t/a，属于危险废物，危废类别为 HW49、废物代码为 900-041-49，收集后暂存于厂区危险废物暂存间，由盛虹集团协议委托有资质的危废处置单位处置。

（4）废气处理过程中产生的静电废油

根据工程分析，项目废气处理设施收集的废油量约为 20t/a，属于危险废物，危险废物类别为 HW08（900-249-08），收集后暂存于厂区危险废物暂存间，由盛虹集团协议委托有资质的危废处置单位处置。

（5）设备保养产生的废机油

废机油来自机械设备定期维修和保养更换产生，废机油产生量约为 2.0t/a。废机油属于危险废物，危废类别为 HW08（900-249-08），收集后暂存于厂区危险废物暂存间，由盛虹集团协议委托有资质的危废处置单位处置。

（6）员工生活垃圾

本项目搬迁并投入运营后，人员配置共计 278 人，职工生活垃圾产生按照每人每天 1.0kg 计，则年产生生活垃圾约为 83.4t/a。统一收集后的生活垃圾委托环卫部门定期清运处理。

2、固体废物属性判定

根据《中华人民共和国固体废物污染环境防治法》《固体废物鉴别标准 通则》（GB34330-2017），对本项目产生的副产物（依据产生来源、利用和处置过程鉴别属于固体废物并且作为固体废物管理的物质）按照《国家危险废物名录（2021 年版）》、《危险废物鉴别标准 通则》（GB5085.7-2019）等进行属性判定。项目副产物产生判定情况汇总表见表 3.3-29。

3、固体废物产生情况汇总

根据《国家危险废物名录》（2021 年版）、《危险废物鉴别标准 通则》（GB5085.7-2019），判定本项目固体废物是否属于危险废物。项目固废产生情况及拟采取的处理措施情况详见表 3.3-30。

根据《建设项目危险废物环境影响评价指南》（环境保护部公告 2017 年第 43 号），对项目生产过程中产生的危险废物进行分析，危险废物汇总情况见表 3.3-31。

表 3.3-21 本项目副产物产生属性判定表

序号	副产物/固废名称	产生工序	形态	主要成分	预测产生量 (t/a)	种类判断		
						固体废物	副产品	判定依据
1	碎布头和废布	生产、检验工序	固态	布、纤维	3	√	/	《固体废物鉴别标准 通则》 (GB34330-2017)
2	不合格品	生产、检验工序	固态	布、纤维	53.65	√		
3	普通废包装材料	普通原料包装	固态	纸板、塑料	36	√	/	
4	危险废包装材料	染化料等包装	固态	内衬塑料袋等（含染料、助剂）	32.50	√	/	
5	废油	定型机废气处理	液态	油脂	30	√	/	
6	废机油	设备维修保养	液态	矿物油	2	√	/	
7	生活垃圾	生活、办公	固态	塑料、纸屑	83.4	√	/	

表 3.3-22 项目固体废物产生及处置情况

序号	名称	属性	主要成分	鉴别方法	危险特性	废物类别	废物代码	产生量 (t/a)	拟采取的处理处置方式
1	碎布头和废布	一般工业 固废	布、纤维	国家危 险废物 名录 (2021 年版)	/	/	175-001-01	3	外售综合利用
2	不合格品		布、纤维		/	/	175-001-01	53.65	
3	普通废包装材料		纸板、塑料		//	/	175-001-07	36	
4	危险废包装材料	危险废物	内衬塑料袋等（含染料、助剂）		T/In	HW49	900-041-49	32.50	由盛虹集团协议委托有资质的危废处置单位处置
5	废油		油脂		T, I	HW08	900-249-08	30	
6	废机油		矿物油		T, I	HW08	900-249-08	2	
7	生活垃圾	一般废物	塑料、纸屑		/	/	900-999-99	83.4	环卫清运

表 3.3-23 项目危险废物汇总表

序号	危险废物名称	危险废物类别	危险废物代码	产生量 (t/a)	产生工序及装置	形态	主要成分	有害成分	产废周期	危险特性	污染防治措施
1	废油	HW08	900-249-08	30	定型机废气处理	液态	油脂	油脂	每月	T,I	厂区内危废暂存间暂存+由盛虹集团协议委托有资质的危废处置单位处置
2	废机油	HW08	900-249-08	2	设备维修保养	液态	矿物油	矿物油	每月	T,I	
3	危险废包装材料	HW49	900-041-49	32.50	原材料包装	固态	内衬塑料袋等（含染料、助剂）	化学物质残留	每天	T/In	

3.3.2.9 污染物产生及排放情况汇总

改建项目建成后污染物产生、排放量统计汇总如下。

表 3.3-24 改建项目污染物排放量汇总表 (t/a)

类别		污染物名称	建设项目产生量	建设项目削减量	建设项目排放量	
废气	有组织	非甲烷总烃	14.73	11.780	2.95	
		颗粒物	10.31	8.760	1.55	
	无组织	非甲烷总烃	0.78	0	0.78	
		颗粒物	0.54	0	0.54	
类别		污染物名称	建设项目产生量	建设项目削减量	建设项目排放量	
					接管量 ^[1]	最终排入环外环境量 ^[2]
废水	生产废水	废水量	1468389.00	967989.00	500400.00	325260.00
		COD	1207.342	957.142	250.200	16.263
		BOD ₅	310.728	235.668	75.060	3.253
		SS	293.678	243.638	50.040	3.253
		氨氮	29.243	19.235	10.008	1.301
		总氮	36.585	21.573	15.012	3.318
		总磷	3.654	2.903	0.751	0.098
		苯胺类	7.122	6.622	0.500	0.163
		总锑	1.056	1.006	0.050	0.016
	生活污水	废水量	5254.200	0.000	5254.200	5254.200
		COD	2.101	0.000	2.101	0.263
		SS	0.525	0.000	0.525	0.053
		氨氮	0.132	0.000	0.132	0.021
		总氮	0.184	0.000	0.184	0.054
		总磷	0.021	0.000	0.021	0.002
		动植物油	0.240	0.120	0.120	0.005
		硫化物	3.562	3.312	0.250	0.325
类别		污染物名称	建设项目产生量	建设项目削减量	建设项目排放量	
固废	生活垃圾		83.4	83.4	0	
	一般工业固废		92.65	92.65	0	
	危险废物		64.5	64.5	0	

注：[1]为排入产业园污水处理厂的接管量（其中生产废水依托环保科技预处理后接管）；

[2]考虑收水企业接管废水通过园区污水处理厂实施 35%中水回用，并参照产业园污水处理厂出水指标计算，作为本项目排入外环境的水污染物总量。

改建项目建成后，全厂污染物排放情况汇总如下：

表 3.3-25 改建项目建成后全厂污染物产生及排放情况表（t/a）

种类	名称	现有项目核定排放量 ^[1]	飞翔分厂转入排污指标量 ^[2]	迁建项目				以新带老	全厂排放总量	全厂排放增减量	
				产生量	削减量	接管排放量	排入外环境量	削减量			
废气	有组织										
		NMHC	/	/	14.73	11.78	/	2.95	/	2.95	
		颗粒物	2.14	/	10.31	8.76	/	1.55	2.14	1.55	-0.59
	无组织										
		NMHC	/	/	0.78	0	/	0.78	/	0.78	/
		颗粒物	/	/	0.54	0	/	0.54	/	0.54	/
生产废水		水量	256000	300000	1468389	967989.00	500400.00	325260.00	556000	325260.00	-230740.00
		COD	12.800	15.000	1207.342	957.142	250.200	16.263	27.800	16.263	-11.537
		BOD ₅	/		310.728	235.668	75.060	3.253	/	3.253	/
		SS	/	3.000	293.678	243.638	50.040	3.253	3.000	3.253	0.253
		氨氮	1.024	1.200	29.243	19.235	10.008	1.301	2.224	1.301	-0.923
		总氮	3.072	3.600	36.585	21.573	15.012	3.318	6.672	3.318	-3.354
		总磷	0.128	0.150	3.654	2.903	0.751	0.098	0.278	0.098	-0.180
		苯胺类	/	/	7.122	6.622	0.500	0.163	/	0.163	/
		总锑	/	/	1.056	1.006	0.050	0.016	/	0.016	/
		硫化物	/	/	3.562	3.312	0.250	0.325	/	0.325	/
生活污水		废水量	/	/	5254.200	0.000	5254.200	5254.200	/	5254.200	/
		COD	/	/	2.101	0.000	2.101	0.263	/	0.263	/
		SS	/	/	0.525	0.000	0.525	0.053	/	0.053	/
		氨氮	/	/	0.132	0.000	0.132	0.021	/	0.021	/

	总氮	/	/	0.184	0.000	0.184	0.054	/	0.054	/
	总磷	/	/	0.021	0.000	0.021	0.002	/	0.002	/
	动植物油	/	/	0.240	0.120	0.120	0.005	/	0.005	/
固废	一般工业固废	0	0	92.65	92.65	/	0	0	0	0
	危险废物	0	0	54.5	54.5	/	0	0	0	0

注：[1]现有项目核定排放量根据排污许可及自查报告统计，优先选取排污许可允许排放量，排污许可未核定的量取自自查报告申请量。

[2]建设单位拟由飞翔分厂调剂30万t/a废水污染物排放总量至针织分厂。

3.3.3 环境风险识别

3.3.3.1 风险识别

根据《关于印发<突发环境事件应急预案管理暂行办法>的通知》（环发〔2010〕113号）、《关于进一步加强环境影响评价管理防范环境风险的通知》（环发〔2012〕77号）和《建设项目环境风险评价技术导则》（HJ169-2018）的要求，需要对本项目建设进行环境风险评价，通过评价认识本项目的风险程度、危险环节和事故后果影响大小，从中提高风险管理的意识，提出本项目环境风险防范措施和应急预案，杜绝环境污染事故的发生。

根据判定，建设项目环境风险评价工作等级为简单分析。

根据有毒有害物质放散起因，风险类型可分为易燃易爆物质引起的火灾、爆炸和有毒有害物质泄露引起中毒三种类型。环境风险识别范围包括生产设施风险识别和生产过程所涉及物质风险识别。

（1）物质危险性识别

依据《建设项目环境风险评价技术导则》（HJ169-2018）中附录 B，对本次改建项目涉及的原辅材料、中间产品、最终产品、污染物、火灾和爆炸伴生次生物等进行危险性识别。

经识别，本项目所涉及的有毒、易燃、易爆物质主要为保险粉等，各类物质危险性识别见下表。

表 3.3-26 建设项目物质危险性分析

名称	分布	燃烧爆炸性	毒性毒理
滑移剂 (醋酸含量45%)	车间、罐区	其蒸汽与空气形成爆炸性混合物，遇明火、高热能引起燃烧爆炸。	LD ₅₀ : 3530mg/kg (大鼠经口)
液碱 (32%)	车间、罐区	本品不会燃烧，遇水和水蒸汽大量放热，形成腐蚀性溶液。与酸发生中和反应并放热。	本品有强烈刺激和腐蚀性。危险标记20 (碱性腐蚀品)

名称	分布	燃烧爆炸性	毒性毒理
保险粉 (连二亚硫酸钠 含量85%)	车间、仓库	受热或接触明火可燃，空气中加热至250℃以上能自燃。受高热或燃烧发生分解放出有毒且易燃的二氧化硫气体。	本品有致敏性和刺激性。大量口服可引起剧烈腹绞痛、腹泻、循环衰竭、中枢神经系统抑制，可致死亡。估计对人的致死剂量为30g。
双氧水 (27.5%)	车间、罐区	爆炸性强化性	属低毒类 LD ₅₀ :4060mg/kg（大鼠经皮），危险标记11（氧化剂）20（腐蚀品）
分散染料	车间、仓库	不燃	急性毒性分类5
阳离子染料	车间、仓库	不燃	急性毒性分类4，水环境危害2类

(2) 生产过程风险识别

设备故障导致化学品泄漏，如遇明火易引起火灾。

(3) 储运过程风险识别

本搬迁项目分别设置原料仓库、一般固废仓库和危废仓库。项目所用原辅料主要通过汽车运输进场；危险废物由相应运输资质的单位运出厂。搬迁项目储运过程可能发生的环境风险事故主要有：

①项目染料及助剂以桶装或袋装等形式储存于各车间，滑移剂（45%醋酸）泄漏可能引发的大气环境污染和火灾事故、以及污水处理站事故；

②危险废物贮存中发生泄露，污染泄露点附近土壤和地下水。

(4) 环保设施风险识别

本项目涉及的环保设施主要有喷淋塔、静电除油塔等。

废气处理设置出现故障，导致处理效率下降，废气非正常排放（已在非正常工况考虑）；

3.3.3.2 向环境转移途径

生产设施风险识别范围包括主要生产设施、贮运系统、公用工程系统、工程环保设施及辅助生产设施等，本次搬迁项目的生产设施识别见下表。

表 3.3-27 搬迁项目生产设施风险识别表

序号	风险源	潜在风险	风险描述
1	生产设施	火灾	设备故障导致化学品泄漏，如遇明火易引起火灾。
2	贮运设施	贮存	原料桶不符合要求、发生开裂、腐蚀以及不当操作均会使得滑移剂（45%醋酸）等易燃化学品的泄露引发火灾、爆炸事故。
		运输	采用汽车运输方式，在发生车祸等导致桶内物质泄漏，遇到明火发生火灾爆炸或中毒事故；运输车辆由于静电负荷蓄积容易引发火灾。
		危险废物	在危险废物产生、收集、贮存、运输等过程发生泄露、火灾等。
3	其他	控制系统	由于仪器仪表失灵，导致设备超温超压，从而引起高浓度废水泄漏。
		公用工程	电气设备的主要危险是触电事故和超负荷引起的火灾。或者因电气设备损坏或失灵，突然停电，致使各类设备停止工作，由此可能引发废气治理设施故障引起废气超标排放。
		责任因素	因工程结构设计不合理、设备制造和检验不合格、作业人员误操作或玩忽职守、维修过程违反规定等，以及人为破坏都有可能造成事故。

根据以上分析，选择原辅料泄漏（醋酸泄露）事故、废气处理设施故障作为环境风险评价重点分析对象。

3.3.3.3 风险事故情形设定

根据分析，本项目主要是以下几种事故源项：

(1) 醋酸泄露挥发。

(2) 废气处理设施故障，事故状态下取极端情况，废气处理设施处理效率降为 0，预计时间不超过 1 小时。

3.3.3.4 源项分析

(1) 醋酸泄露挥发

本项目考虑醋酸储罐泄露，醋酸采用 8 吨储罐罐装，储罐最大利用率约 80%，考虑常压单包容储罐全破裂，折纯后泄漏量为 2880kg，储罐区液池半价约 10m，事故泄漏时间为 10min。

泄漏液体的蒸发分为闪蒸蒸发、热量蒸发和质量蒸发三种，考虑到醋酸储存温度为常温，远小于其沸点，故泄漏液体的蒸发主要考虑质量蒸发。质量蒸发的计算公式如下：

质量蒸发速度 Q_3 按下式计算：

$$Q_3 = a \times p \times M / (R \times T_0) \times u^{(2-n)/(2+n)} \times r^{(4+n)/(2+n)}$$

式中：

Q_3 ——质量蒸发速度，kg/s；

a, n ——大气稳定系数；

p ——液体表面蒸气压，Pa；

M ——摩尔质量，kg/mol；

R ——气体常数，J/mol k；

T_0 ——环境温度，k；

U ——风速，m/s；

R ——液池半径，m。

表 3.3-28 液池蒸发模式参数

序号	风险事故情形描述	危险单元	危险物质	影响途径	释放速/kg/s	释放时间/min	最大释放量/kg	液体蒸发速率/kg/s	泄露液体蒸发量/kg	其他事故源参数
1	醋酸桶侧翻泄露	储罐区	醋酸	醋酸挥发造成的大气污染扩散	4.8	10	2880	0.0054	3.24	/

(2) 废气处理设施故障，事故状态下取极端情况，废气处理设施处理效率降为 0，预计时间不超过 1 小时，源强见表 5.2-3。

3.3.4 清洁生产分析

3.3.4.1 工艺及装备先进性

(1) 工艺先进性

本项目采用先进成熟的印染工艺，在染色时色量均匀，后道水洗废水可回用于前道水洗工序，减少了水洗废水的排放量。本项目烧碱仅配合还原剂用于水洗工艺，用于去除表面油污，且用量极少。

(2) 设备先进性

本项目主要设备定型机、水洗机、溢流染色机等主要工艺参数实现在线检测和自动控制，本项目染色分为溢流染色和经轴染色，综合浴比 1:5，并配备完备的染化助剂检

测和产品质量检验设备，同时项目还配备高精度传感器和流量计、线性调节及智能控制装置，构成水流量精确控制系统。此外，项目未使用列入《产业结构调整指导目录》淘汰类的落后生产工艺和设备，本项目搬迁后所有设备均为新购设备。

3.3.4.2 清洁生产评价指标评价

目前，国内尚未发布针对化纤（涤纶）针织物印染的清洁生产标准，国家发展和改革委员会 2006 年第 87 号公告发布了《印染行业清洁生产评价指标体系（试行）》，本项目与有关指标的对照分析见表 3.3-32 和表 3.3-33。

（1）评价指标体系

根据清洁生产的原则要求和指标的可度量性，本评价指标体系分为定量评价和定性要求两大部分。

定量评价指标选取有代表性，能反映“节能”、“降耗”、“减污”和“增效”等有关清洁生产最终目标的指标，建立评价模式。通过对各项指标的实际达到值、评价基准值和指标的权重值进行计算和评分，综合考评企业实施清洁生产的状况和企业清洁生产程度。定性评价指标主要根据国家有关推行清洁生产的产业发展和技术进步政策、资源环境保护政策规定以及行业发展规划选取，用于定性考核企业对有关政策法规的符合性及其清洁生产工作实施情况。

定量指标和定性指标分为一级指标和二级指标。一级指标为普适性、概括性的指标；二级指标为反映印染企业清洁生产各方面具有代表性的、内容具体、易于评价考核指标。

（2）清洁生产指数确定方法

1) 定量评价二级指标的单项评价指数计算

对指标数值越高（大）越符合清洁生产要求的指标，其计算公式为：

$$S_i = S_{xi} / S_{oi}$$

对指标数值越低（小）越符合清洁生产要求的指标，其计算公式为：

$$S_i = S_{oi} / S_{xi}$$

式中： S_i —第 i 项评价指标的单项评价指数；

S_{xi} —第 i 项评价指标的实际值（考核年度实际达到值）

S_{oi} —第 i 项评价指标的评价基准值。

本评价指标体系各二级指标的单项评价指数的正常值一般在 2.0~3.0 左右，但当其实际数值远小于（或远大于）评价基准值时，应进行修正处理， $S_i > k/m$ 时（其中 k 为该类一级指标的权重分值， m 为该类一级指标中实际参与考核的二级指标的项目数），取该 S 值为 k/m 。

2) 定量评价考核总分值计算

定量考核总分值计算公式为：

$$P_i = \sum_{i=1}^n (S_i + K_i)$$

式中： P_i —定量评价考核总分值；

n —参与定量评价考核的二级指标项目数；

S_i —第 i 项评价指标的单性评价指数；

K_i —第 i 项评价指标的权重分值。

若某项一级指标中实际参与定量评价考核的二级指标项目数少于该一级指标所含全部二级指标项目数（由于该企业没有与某二级指标相关的生产设施所造成的缺项）时，在计算中应将这类一级指标所属二级指标的权重分值均予以相应修正，修正后各相应二级指标的权重分值以 K_i' 表示：

$$K_i = K_i \cdot A_j$$

式中： A_j —第 j 项一级指标中，各二级指标权重分值的修正系数。

$A_j = A_1/A_2$ 。 A_1 为第 j 项一级指标的权重分值； A_2 为实际参与考核的属于该一级指标的各二级指标权重分值之和。

如由于企业未统计该项指标值而造成缺项，则该项考核分值为零。

表 3.3-29 印染企业定量评价指标项目、权重及基准值

一级指标	权重分值	二级指标	单位	权重分值	修正分值	评价基准值1	企业现状	Si值	得分
能源指标	25	单位产品综合能耗	kgce/t	5	5.68	4846.5	1091.74	4.40	25.00
		水浴比	t/t	4	4.55	7	5	1.40	6.36
		万元产值能耗	kgce	4	4.55	0.8	0.61	1.32	6.00
		单位产品耗水量	t/t	3	3.41	269	105.36	2.55	8.70

一级指标	权重分值	二级指标	单位	权重分值	修正分值	评价基准值1	企业现状	Si值	得分
		单位产品耗电量	t/t	3	3.41	1795	666.67	2.69	9.18
		单位产品耗汽量	t/t	3	3.41	17.95	9.82	1.83	6.23
		单位产品耗煤量	t/t	3	0	2.24	0		
资源能耗	25	印花浆料消耗	kg/t	3	0	2	0		
		烧碱消耗	/t	4	5	2324.5	2.79	5.00	25.00
		染料消耗	kg/t	4	5	35.9	62.2	0.58	2.89
		助剂消耗	kg/t	4	5	323.1	24.6	5.00	25.00
		双氧水消耗	kg/t	3	3.75	31.41	1.27	6.67	25.00
		油类消耗	kg/t	2	0	40.39	/	/	/
		企业工业用水重复利用率	%	5	6.25	40	89.76	2.24	14.03
生产技术指标	10	上染率	%	3	3	70	95	1.36	4.07
		设备作业率	%	3	3	85	95	1.12	3.35
		综合成品率	%	4	4	95	99.76	1.05	4.20
综合利用指标	25	余热利用率	%	5	0	50	/	/	/
		染料回收利用率	%	5	0	50	/	/	/
		烧碱回收率	%	5	0	50	/	/	/
		废水回用率	%	5	12.50	20	76.97	2.00	25.00
		工业用水利用率	%	5	12.50	95	91.88	0.97	12.09
污染物指标	15	外排废水量	m ³ /t	3	3.75	179.5	33.58	5.35	20.04
		COD排放量	kg/t	3	3.75	215.4	16.93	6.67	25.00
		SO ₂ 排放量	kg/t	3	0	2.47	/	/	/
		烟粉尘排放量	kg/t	3	0	3.86	/	/	/
		噪声	dB(A)	3	3.75	≤60	60	1.00	3.75
合计									250.89

表 3.3-30 印染企业定性评价指标项目及权重

一级指标	指标分值	二级指标	指标分值	备注	评分
(1) 执行国家重点鼓励发展技术（含印染清洁生产技术的符合性）	70	酶法退浆工艺	5	不涉及	0
		棉布前处理冷轧堆一步法工艺	4	不涉及	0
		涂料染色、印花工艺	7	不涉及	0
		转移印花新工艺	7	不涉及	0
		高效环保活性染料应用	7	是	7
		超滤法回收染料	5	不涉及	0
		丝光淡碱回收技术	4	不涉及	0
		数字化喷射印花新工艺	6	不涉及	0
		逆流清洗、回用及小浴比设	5	是，采用逆流清洗、回用及	5

一级指标	指标分值	二级指标	指标分值	备注	评分
		备		小浴比设备	
		无毒无害的原辅材料	5	是，无毒无害的原辅材料	5
		原辅助剂的回收利用	5	不涉及	0
		综合利用或消纳社会废物	5	不涉及	0
		全厂性污水处理（二次）及回用	5	是，部分回用	5
(2) 环境管理体系建立及清洁生产审核	10	建立环境管理体系并通过认证	4	项目目前处于环评阶段，未建设，环境管理体系未建立，清洁生产未审核	0
		开展清洁生产审核	6		0
(3) 贯彻执行环境保护法规的符合性	20	建设项目环保“三同时”执行情况	5	项目目前处于环评阶段，未建设。项目不涉及老污染源限期治理	0
		建设项目环境影响评价制度执行情况	5		0
		老污染源限期治理项目完成情况	5		0
		污染物排放总量控制情况	5		0
合计					22

综合评价指数的计算公式为：

$$P=0.7P_1+0.3P_2$$

式中：P—企业清洁生产的综合评价指数

P_1 、 P_2 —分别为定量评价指标中各二级指标考核总分值和定性评价指标中各二级指标考核总分值。

由前文计算可得， $P_1=250.89$ ， $P_2=22$ 。则 $P=182.22$ 。

对照不同等级的清洁生产企业的综合评价指数，本项目清洁生产指标考核得分为127.7分，属于清洁生产先进企业。

表 3.3-31 印染行业不同等级的清洁生产企业综合评价指数

清洁生产企业等级	清洁生产综合评价指数	备注
清洁生产先进企业	≥ 85	(鼓励) 推广应用
清洁生产企业	$70 \leq P < 85$	推广应用

4 环境现状调查与评价

4.1 自然环境概况

4.1.1 地理位置

苏州市吴江区位于太湖之滨和江苏省最南端，地处北纬 $30^{\circ} 45' 36'' \sim 31^{\circ} 13' 41''$ 、东经 $120^{\circ} 21' 4'' \sim 120^{\circ} 53' 59''$ 。东接上海市青浦区，西濒太湖，南连浙江省嘉兴市，北靠苏州市吴中区，东南与浙江省嘉善县毗邻，西南与浙江省湖州市交界，东北和昆山市接壤。地理位置十分优越，既是苏、浙、沪两省一市的地理交界处，又是长三角区域一体化发展国家战略的中心区域。境内水道纵横、湖荡密布、物产丰富、经济发达，素有古运河畔“鱼米之乡”、“丝绸之府”的美称。全区面积 1176 平方公里（不含太湖水面），其中水域面积 267.1 平方公里。

本项目位于吴江纺织循环经济产业园区，吴江纺织循环经济产业园区位于盛泽镇庄平村，南邻京杭运河（澜溪塘），与嘉兴新塍镇隔运河相望，东、西、北周边为北为庄平村，在江苏省最南端，距吴江市中心约 25 公里，有京杭大运河、苏嘉杭高速、318 国道和 227 省道穿境而过，地理位置优越，水陆交通便利。具体地理位置见图 4.1-1。

4.1.2 地形地貌

吴江主要地貌类型为长江三角洲冲积平原地貌，全境无山，地势低平，自东北向西南缓慢倾斜，南北高差 2.0 米左右，为太湖水网平原的一部分。田面高程一般 3.2~4.0 米，最高处 5.5 米，极低处 1.0 米以下。区内河道纵横交错，湖泊星罗棋布，水域面积 2.67 万顷（合 40.06 万亩，不包括所辖太湖水面），占全区总面积的 22.7%。根据地貌成因及其特征，可分为湖荡平原和滨湖圩田平原两种类型。松陵城区地势平坦，海拔高程 3.6~5.6m（吴淞高程，下同），地形坡度为 2%，地貌类型属于湖泊相沉积平原。

湖荡平原：绝大部分地区属这一类型。区域地面高程 3.2~4.0m，最高 5.5m，最低 2.2m。区内湖荡密布，水面宽广。湖荡大多呈圆形或长圆形，一般水深 2.0~3.0m，湖岸平齐，岸线圆滑，湖底平坦硬实，风浪、水流对湖岸形态及其涨坍有明显的作用。全区

千亩以上的湖荡绝大多数分布在吴江区中部，京杭大运河、太浦河等主要河道集中在本区域。

滨湖圩田平原：主要分布在邻近太湖的松陵、横扇、七都等乡镇，地面高程 2.2~3.5m。河道密且向太湖呈网格状分布。

吴江区地质属湖泊沉积平原，除表层经人类活动堆积外，其余均为第四季沉积区，坡度平缓，一般呈水平成层，交互层或夹层，较有规律。

吴江区土壤以壤土质的黄泥土和粘土质的青紫泥为主，其次为小粉土。湖荡平原土壤，北部以黄泥土为主，中部以黄泥土、灰底黄泥土居多数，南部以青紫泥为主。滨湖圩田平原土壤则以小粉土为主，粉沙含量高。

4.1.3 气候特征

吴江地处长江三角洲腹地，属亚热带季风海洋性气候，四季特征分明，雨量充沛，日照充足，冰冻期短，冬季干冷少雨，夏季温暖湿润，多年平均降水 1131.5mm，平均气温 15.7℃，平均气压 1015.7hPa，年平均风速 3.2m/s，常年最多风向为东南风（夏季），其次为西北风（冬季），无霜期 200~240 天，年日照 45%。

吴江地区气候特征见下表。

表 4.1-1 吴江地区近二十多年常规气象资料

项目	特征值	出现时间	
气温 (度)	极端最高气温	39.2	2007.7.28
	极端最低气温	-8.5	1991.12.3
	年平均气温	16.6	
	最热月平均气温	28.6	7月
	最冷月平均气温	4.2	1月
湿度 (%)	年平均相对湿度	78.5	
	最热月平均相对湿度	80.9	7月
	最冷月平均相对湿度	78.7	1月
气压 (豪帕)	年平均气压	1015.9	
	冬季平均气压	1026	12-2月
	夏季平均气压	1004.2	6-8月
风向风速 (米/秒)	瞬时最大风速	32.9 (12级)	2002.8.24
	年平均风速	2.9	

项目	特征值	出现时间	
	冬季平均风速	2.9	
	夏季平均风速	3	
	冬季最多风向及频率	NW, 17.1%	
	夏季最多风向及频率	SE, 21.6%	
	年最多风向及频率	SE, 12.8%	
降水量 (毫米)	年平均降雨量	1182.9	
	最大月降雨量	670.8	1999.6
	最小月降雨量	0	1995.12
	最大日降雨量	165.2	1990.8.31
	最大一小时降雨量	75.8	1989.7.18
	最大十分钟降雨量	30	1990.7.30
	年平均降水日数	137.2	
雾(天)	年平均雾日	31.1	
	最大月雾日	13	1991.12
雪(厘米)	历史最大积雪深度	22	2008.1.19

4.1.4 水系水文

本项目位于吴江区盛泽镇西南侧，澜溪塘西岸，太浦河以南，属太湖流域杭嘉湖平原区，在苏州市的水资源分区中处于浦南区。浦南区总面积 533.13km²，其中水面积 160.6km²，占总面积的 30.1%。浦南区水系与杭嘉湖平原脉络相连，是承受客水过境地势较低的水网圩区。主要河流有江南运河、颇塘、澜溪塘等，主要湖泊有麻漾、长漾、金鱼漾、雪落漾、莺脰湖、草荡等，千亩以上的湖泊有 26 个。该水系主要水源有两路，分别由颇塘、澜溪塘两大河流承输。颇塘西受浙江湖州东苕溪分流之水和西太湖出水，澜溪塘南受浙江乌镇市河和横泾港来水，两路来水共会于平望草荡后分为三股，一股由老江南运河南行东洩，一股由雪湖进入太浦河，主要一股由新运河北行至太浦河，该水系的东洩通道主要是太浦河。浦南区另有两条东洩支流，一路受浙江双林来水，西起沈庄漾由青云港、郑产桥港至南麻漾再经麻溪、清溪、太平桥港在王江泾镇北入老江南运河，另一路西起横古塘、金鱼漾，经双塔桥入蒋家漾，再经汪鸭潭、迳家漾、荡白漾、长漾、雪落漾入太浦河。

①三里泾、东阳桥港

三里泾为盛泽镇五级河道，北起麻溪，南接东阳桥港，主导流向由北向南，全长

2500m，现状底宽 30m，面宽 35m，底高程 1.0m，水面积 0.109km²，主要功能为引水、排水、景观。

东阳桥港为盛泽镇四级河道，该河道是产业园西区联圩和太平联圩的分界河道，西北端连通三里泾，南端与澜溪塘相通，主导流向由西北向东南进入澜溪塘。河道全长 1870m，底宽 30m，面宽 40m，现状河底高程 1.2m，水面积 0.06km²，主要功能为防洪排涝、航运。

②澜溪塘（新京杭运河）

澜溪塘又名烂溪，南连浙江乌镇市河和横泾港，北入平望草荡，全长 31.5km，流经桃源、盛泽、平望三镇。其中横泾港至斜港（江浙交界横河）14.8km，除有 3 处共 1.95km 两岸全属浙江，一处 0.15km 两岸属吴江外，东岸属浙江嘉兴市，西岸属吴江区；斜港以北两岸全属吴江区。澜溪塘底宽约 50 m，河底高程约-1.0 m，为浦南区三大干流之一。其南受乌镇市河和横泾港来水，沿途纳西岸支流之水，部分水流由东岸诸港散入老江南运河，其主流至草荡后分为两股，主要一股进入莺胆湖，另一小股由新运河进入太浦河。历史最大流量为 118m³/s。

澜溪塘流向单一，由西南流向东北。特殊水情下，也会发生倒流，如 1999 年太浦河泄洪，导致下游平望水位高于乌镇水位，发生持续十几天的倒流；遇到局部暴雨有时也会发生倒流，但机率较小。

③麻溪（清溪）

麻溪—清溪是盛泽镇中部一条主要排水骨干河流，流向自西向东。麻溪西起大德港，东入澜溪塘，全长 9.2km，为五级航道，其中盛泽镇境内长 5.6km，底宽约 20m，底高-0.5m。清溪西起澜溪塘，向东延伸到北雁荡，后继续东行至浙江王泾江镇北入京杭大运河，全长 9.76km，目前底宽约 45m，底高 0m。

园区周边水系概化图见图 4.1-2。

4.1.5 区域水资源分布

吴江区多年平均水资源总量为 4.79 亿立方米，多年平均地表径流系数 0.30，多年平均产水系数 0.36，平均产水规模数 40.7 万立方米/平方公里。过境水总量约为全区本

地水资源总量的 16 倍，多年平均过境水总量达 76.58 亿立方米，其中东太湖过境水量最大，占 45% 以上。由于蒸发量较大，降水量中只有 30% 形成地表径流，本地产水少，本地水资源量远远不能满足经济社会发展需水的要求。总体看来，吴江水资源特点是：本地水资源量较少，过境水资源量丰富，水资源年际、年内分布不均。

4.1.6 地下水

根据第四系含水介质的时代、成因、埋藏条件和水力特征，吴江区全域内的松散岩类孔隙水可划分为潜水、第 I、II、III 承压含水层组。

(1) 潜水含水层组

广布全区，含水层岩性由全新统（Q4）粘性土与粉砂组成，含水层厚度小于 5 米，水位埋深 0.5 米左右，单井涌水量小于 10m³/日，矿化度小于 1 克/升，为淡水，水质受有机污染较普遍，水化学类型复杂，区内民井多属该层水。

(2) 第 I 承压含水层组

全区分布，含水层为上更新统（Q3）河湖、海相交替沉积形成，埋藏于 8-80 米之间。含水层岩性颗粒较细，多为夹层状粉砂、粉砂与亚砂土互层，含水层厚度在芦墟-金家坝-同里一线的东北部较厚为 10-20 米，而在西南部较薄为 5-10 米。富水性在东北部最大的单井涌水量可达 1000m³/日，为矿化度小于 1 克/升的淡水。八坼、同里、屯村等地，受海侵影响水质微咸，矿化度大于 1 克/升。西南部由于砂层厚度薄（盛泽、平望、菀平、庙港等地），多与第 II 承压水混合开采。

(3) 第 II 承压含水层组

全区分布，含水层为中更新统（Q2）河、湖相沉积物，芦墟-北厍-松陵一线的东北地区，属古河道河床沉积，含水层岩性以中砂为主，局部含粗砂，厚度较大，一般大于 20 米，最厚达 30 余米。含水层埋藏于 100-160 米之间，单井涌水量一般大于 1000m³/日，水化学类型为 HCO₃-Na 型水，矿化度小于 1 克/升，为淡水。

芦墟-北厍-松陵一线的西南地区，属太湖山区河流及湖泊沉积，含水砂层厚度变化很大，其分布呈北东-南西向带状分布，含水层埋藏于 80-150 米之间。八坼一带砂层厚度最小，小于 5 米，单井涌水量小于 300m³/日，其它各地多在 300-1000m³/日，水化学

类型为 $\text{HCO}_3\text{-Na}$ 型水，矿化度小于 1 克/升，为淡水。

（4）第Ⅲ承压含水层组

区内第Ⅲ承压含水层组，为下更新统（Q1）河、湖相沉积物，含水层岩性、厚度、水质各地不一，含水层顶板埋深 140-160 米。松陵与芦墟东部细粉砂层最薄，为 2-3 米；芦墟北砂层厚度 13 米左右，梅堰与盛泽砂层厚度达 24-36 米，颗粒变粗，为细中砂、中粗砂。单井涌水量在盛泽大于 $2000\text{m}^3/\text{日}$ ，为淡水，而在梅堰矿化度在 1.1 克/升左右，为微咸水。

4.2 环境质量现状评价

4.2.1 大气环境质量现状监测及评价

4.2.1.1 大区域环境空气质量达标情况

本项目大气评价范围涉及江苏省苏州市吴江区盛泽镇和浙江省嘉兴市秀洲区新塍镇。

（1）苏州市达标情况判定

根据《2022 年度苏州市生态环境状况公报》，苏州市区环境空气中细颗粒物（ $\text{PM}_{2.5}$ ）年均浓度为 28 微克/立方米，同比持平；可吸入颗粒物（ PM_{10} ）年均浓度变为 44 微克/立方米，同比下降 8.3%；二氧化硫（ SO_2 ）年均浓度为 6 微克/立方米，同比持平；二氧化氮（ NO_2 ）年均浓度为 25 微克/立方米，同比下降 24.2%；氧化碳（CO）浓度为 1 毫克/立方米，同比持平；臭氧（ O_3 ）浓度为 172 微克/立方米，同比上升 6.2%。

项目所在区域臭氧超标，属于不达标区。

（2）嘉兴市达标情况判定

根据《嘉兴市生态环境状况公报（2022 年）》：2022 年嘉兴市区城市环境空气质量未达到二级标准，除臭氧（ O_3 ）外其余指标均达到二级标准。细颗粒物（ $\text{PM}_{2.5}$ ）年均浓度为 $26\mu\text{g}/\text{m}^3$ ，同比持平；臭氧（ O_3 ）最大 8 小时滑动平均 90 百分位浓度为 $175\mu\text{g}/\text{m}^3$ ，同比升高 12.2%；全年优良天数为 295 天，优良天数比例为 80.8%，同比下降 9.3 个百分点。2022 年县级城市中环境空气质量仅平湖市和桐乡市达到二级标准。各县（市）城

市环境空气细颗粒物（PM_{2.5}）年均值浓度范围为 23-29 $\mu\text{g}/\text{m}^3$ ；臭氧（O₃）最大 8 小时滑动平均 90 百分位浓度范围为 150-174 $\mu\text{g}/\text{m}^3$ 。各县（市）优良天数比例范围为 79.3%-89.6%，秀洲区最低，桐乡市最高。

项目所在区域空气质量为不达标区。

4.2.1.2 基本污染物环境质量现状评价

根据越秀幼儿园点位（国省控空气自动监测点）长期监测数据，2022 年 SO₂ 年均值与 24 小时平均值、NO₂ 年均值与 24 小时平均值、PM₁₀ 年均值与 24 小时平均值、PM_{2.5} 年均值与 24 小时平均值、CO 24 小时平均值均达到环境空气质量二级标准；O₃ 的日最大 8 小时滑动均值超过环境空气质量二级标准，超标倍数为 0.1，项目所在区域苏州市评价基准年 2022 年环境空气质量现状评价结果见下表：

表 4.2-1 2022 年苏州市大气环境状况

评价因子	平均时段	现状浓度	标准值	超标倍数	达标情况
SO ₂	年均值（ $\mu\text{g}/\text{m}^3$ ）	6	60	/	达标
	24小时平均第98百分位数（ $\mu\text{g}/\text{m}^3$ ）	10	150	/	达标
NO ₂	年均值（ $\mu\text{g}/\text{m}^3$ ）	26	40	/	达标
	24小时平均第98百分位数（ $\mu\text{g}/\text{m}^3$ ）	63	80	/	达标
PM ₁₀	年均值（ $\mu\text{g}/\text{m}^3$ ）	48	70	/	达标
	24小时平均第95百分位数（ $\mu\text{g}/\text{m}^3$ ）	104	150	/	达标
PM _{2.5}	年均值（ $\mu\text{g}/\text{m}^3$ ）	28	35	/	达标
	24小时平均第95百分位数（ $\mu\text{g}/\text{m}^3$ ）	68	75	/	达标
O ₃	日最大8小时滑动平均值第90百分位数（ $\mu\text{g}/\text{m}^3$ ）	176	160	0.1	不达标
CO	24小时平均第95百分位数（ mg/m^3 ）	1.0	4	/	达标

由上表可知，项目所在区域基本污染物 SO₂、CO、NO₂、PM_{2.5}、PM₁₀ 达标，O₃ 超标，为不达标区。

为进一步改善环境质量，根据《苏州市空气质量改善达标规划（2019-2024）》，通过调整能源结构，控制煤炭消费总量：控制煤炭消费总量和强度，深入推进燃煤锅炉整治，提升清洁能源占比，强化高污染燃料使用监管；调整产业结构，减少污染物排放：严格准入条件，加大产业布局调整力度，加大淘汰力度；推进工业领域全行业、全要素达标排放：进一步控制二氧化硫、氮氧化物和烟粉尘排放，强化 VOCs 污染专项治理；加强

交通行业大气污染防治：深化机动车污染防治，开展船舶和港口大气污染防治，优化调整货物运输结构，加强油品供应和质量保障，加强非道路移动机械污染防治；严格控制扬尘污染：强化施工扬尘管控，加强道路扬尘控制，推进堆场、码头扬尘污染控制，强化裸地治理，实施降尘考核；加强服务业和生活污染治理：全面开展汽修行业 VOCs 治理，开展干洗行业 VOCs 治理，推进建筑装饰、道路施工 VOCs 综合治理，加强餐饮油烟排放控制；推进农业污染防治：加强秸秆综合利用，控制农业源氨排放；加强重污染天气应对等措施，力争到 2024 年，全市 $PM_{2.5}$ 浓度达到 $35\mu g/m^3$ 左右， O_3 浓度达到拐点，除 O_3 以外的主要大气污染物浓度达到国家二级标准要求，空气质量优良天数比率达到 80%。届时大气环境质量状况可以得到持续改善。

根据《苏州市吴江区“十四五”生态环境保护规划》，吴江区以到 2025 年全区生态环境质量持续改善为目标，通过采取如下措施：1) 加强 $PM_{2.5}$ 和 O_3 协同控制（实施大气环境质量目标管理，推进“ $PM_{2.5}$ 和 O_3 ”双控双减）；2) 加强挥发性有机物治理攻坚（持续推进源头替代，开展重点行业企业深度治理，深化 VOCs 无组织排放控制，对 VOCs 重点企业进行差异化管理，深化工业园区、企业集群综合治理）；3) 推进固定源深度治理（推进电力行业稳定达标，强化非电行业深度治理，加强锅炉和炉窑综合治理，加强消耗臭氧层物质（ODS）淘汰管理）；4) 强化移动污染源污染防治（加强机动车尾气污染防治，开展港口和船舶大气污染控制，加强非道路移动机械污染防治）；5) 深化城乡面源污染治理（严格控制扬尘污染，加快整治餐饮油烟，持续抓好秸秆禁烧工作，强化烟花爆竹污染防治）；6) 加强重污染天气应急管控。

通过以上措施，苏州市及吴江区的大气环境质量状况可以得到进一步改善。

项目建设地临近浙江省嘉兴市，根据《嘉兴市生态环境状况公报（2022 年）》：2022 年嘉兴市区城市环境空气质量未达到二级标准，除臭氧（ O_3 ）外其余指标均达到二级标准。细颗粒物（ $PM_{2.5}$ ）年均值浓度为 $26\mu g/m^3$ ，同比持平；臭氧（ O_3 ）最大 8 小时滑动平均 90 百分位浓度为 $175\mu g/m^3$ ，同比升高 12.2%；全年优良天数为 295 天，优良天数比例为 80.8%，同比下降 9.3 个百分点。2022 年县级城市中环境空气质量仅平湖市和桐乡市达到二级标准。各县（市）城市环境空气细颗粒物（ $PM_{2.5}$ ）年均值浓度范围为 23- $29\mu g/m^3$ ；臭氧（ O_3 ）最大 8 小时滑动平均 90 百分位浓度范围为 150- $174\mu g/m^3$ 。各县

（市）优良天数比例范围为 79.3%-89.6%，秀洲区最低，桐乡市最高。空气质量为不达标区。

根据《嘉兴市大气环境质量限期达标规划》（嘉政办发〔2019〕29号）：到 2020 年，PM_{2.5} 年均浓度达到 37 $\mu\text{g}/\text{m}^3$ 及以下，O₃ 污染恶化趋势基本得到遏制，其他污染物稳定达标；到 2022 年，环境空气质量持续改善，PM_{2.5} 年均浓度达到 35 $\mu\text{g}/\text{m}^3$ 及以下，O₃ 浓度达到拐点，其他污染物浓度持续改善；到 2030 年，PM_{2.5} 年均浓度达到 30 $\mu\text{g}/\text{m}^3$ 左右，O₃ 浓度达到国家环境空气质量二级标准，其他污染物浓度持续改善，环境空气质量实现根本好转。随着《嘉兴市大气环境质量限期达标规划》和《嘉兴市生态环境保护“十四五”规划》的推进，嘉兴地区将继续深入推进“五气共治”，嘉兴市大气环境质量状况可以得到进一步改善。

4.2.1.3 其他污染物环境质量现状评价

（1）监测布点和监测因子

本次监测在项目所在地附近（园区中心）布设 1 个大气环境质量现状监测点，具体位置见表 4.2-2、图 4.2-1。

表 4.2-2 环境空气质量现状监测点基本信息表

序号	点位名称	相对方位	距离本项目最近距离 (km)	监测项目
G1	项目所在地附近（园区中心）	NW	0.1	非甲烷总烃

本项目 G1 点位现状监测数据引用《吴江纺织循环经济产业园总体发展规划环境影响报告书》于 2021 年 7 月 8 日~2021 年 7 月 14 日委托江苏正康检测技术有限公司监测的数据（监测报告编号：HJ(2021)0624005）。

（2）监测时间和频次

G1 点位的非甲烷总烃监测时间为 2021 年 7 月 8 日~2021 年 7 月 14 日，连续监测 7 天，均监测小时值，每天 4 次。

监测时同步观测风向、风速、气温和气压等常规气象要素。

（3）评价标准与评价方法

本次评价非甲烷总烃执行《大气污染物排放标准详解》中的要求。

大气质量现状采用单因子标准指数法。

$$I_{ij} = \frac{C_{ij}}{C_{si}} \times 100\%$$

式中： I_{ij} ：i 指标 j 测点占标率（%）；

C_{ij} ：i 指标 j 测点监测值（ mg/m^3 ）；

C_{si} ：i 指标标准值（ mg/m^3 ）。

（4）监测数据的代表性和有效性

本项目根据《环境影响评价技术导则 大气环境》（HJ2.2—2018）要求，在评价范围内设置 1 个大气监测点位，监测值能反映环境功能区的环境质量。引用的监测数据为 2021 年度的数据，各监测数据均未超过时限，能够满足现状评价要求，反映项目地周边环境质量现状。

（5）监测结果及评价

气象参数监测结果见表 4.2-3，各测点其他污染因子监测结果及评价结果见表 4.2-4。

根据现状监测结果可以看出：各监测点位非甲烷总烃满足《大气污染物排放标准详解》中的要求，该区域环境空气质量现状较好。

表 4.2-3 气象参数监测数据结果（G1）

点位	采样日期		气温 ($^{\circ}\text{C}$)	气压 (kPa)	风速 (m/s)	风向
G1	2021.07.08	02:00-21:00	25.4~31.4	100.7~101.1	2.1~2.5	西
	2021.07.09	02:00-21:00	26.7~29.9	100.8~101.4	2.5~2.7	西南
	2021.07.10	02:00-21:00	27.3~32.4	100.7~101.4	2.4~2.7	西南
	2021.07.11	02:00-21:00	28.4~36.2	100.5~100.9	1.4~1.6	南
	2021.07.12	02:00-21:00	28.4~37.2	100.5~100.9	1.4~2.4	东南
	2021.07.13	02:00-21:00	26.7~39.1	100.3~101.0	2.4~3.2	南
	2021.07.14	02:00-21:00	25.9~37.6	100.4~101.3	2.2~3.3	东南

表 4.2-4 环境空气质量现状监测及评价结果

监测点位	污染物	评价标准 (mg/m^3)	平均 时间	监测浓度范围 (mg/m^3)	最大浓度 占标率 (%)	超标率 (%)	达标 情况
G1 项目所在 地附近（ 园区中心 ）	非甲烷总 烃	2	小时值	0.33~0.45	22.5	0	达标

4.2.2 地表水环境质量现状监测与评价

(1) 监测布点和监测项目

根据评价区内水文特征、排污口分布情况，分别在吴江纺织循环经济产业园污水处理厂排口上游、园区附近功能水体布设监测点位。本项目地表水环境质量布设4个水质监测断面，监测布点和监测项目见表4.2-5，位置见图4.2-1。各点位的监测项目数据引用《吴江纺织循环经济产业园总体规划环境影响报告书》中委托江苏正康检测技术有限公司监测的数据（监测报告编号：HJ(2021)0624005）。

表 4.2-5 地表水现状监测布点表

水体	序号	测点名称	监测项目
三里泾	W1	污水处理厂排口上游500m	pH、水温、溶解氧、悬浮物、化学需氧量、生化需氧量、高锰酸盐指数、氨氮、总磷、石油类、阴离子表面活性剂、色度、挥发酚、苯胺类、六价铬、镉 硫化物
东阳桥港	W2	东阳桥港与澜溪塘交汇处	
澜溪塘	W3	园区西南侧	
澜溪塘	W4	园区东北侧	

(2) 监测时间和频次

硫化物监测时间为2022年1月26日~2022年1月28日，连续监测3天，每天2次；其他因子监测时间为2021年7月8日~2021年7月10日，连续监测3天，每天2次。

(3) 评价标准与分析方法

水环境质量现状评价中悬浮物参照执行《地表水环境质量标准》（SL63-94）中三级标准评价，苯胺类和镉参照《地表水环境质量标准》（GB3838-2002）中集中式生活饮用水地表水源地特定项目标准限值评价，其余因子执行《地表水环境质量标准》（GB3838-2002）III类水标准评价。水质评价方法本着简单、合理、直观的原则，采用单因子标准指数法进行评价。其模式如下：

$$S_{ij}=C_{ij}/C_{sj}$$

式中： S_{ij} ：第*i*种污染物在第*j*点的标准指数；

C_{ij} ：第*i*种污染物在第*j*点的监测平均浓度值，mg/L；

CS_j ：第*i*种污染物的地表水水质标准值，mg/L；

pH 为:

$$S_{pH,j} = \frac{7.0 - pH_j}{7.0 - pH_{sd}} \quad pH_j \leq 7.0$$

$$S_{pH,j} = \frac{pH_j - 7.0}{pH_{su} - 7.0} \quad pH_j > 7.0$$

式中: $S_{pH,j}$: 为水质参数 pH 在 j 点的标准指数;

pH_j : 为 j 点的 pH 值;

pH_{su} : 为地表水水质标准中规定的 pH 值上限;

pH_{sd} : 为地表水水质标准中规定的 pH 值下限;

溶解氧为:

$$S_{DO,j} = |DO_f - DO_j| / (DO_f - DO_s) \quad DO_j \geq DO_s$$

$$S_{DO,j} = 10 - 9 \times DO_j / DO_s \quad DO_j < DO_s$$

式中: $S_{DO,j}$: 溶解氧的标准指数;

DO_f : 某水温、气压条件下的饱和溶解氧浓度, mg/L, 计算公式常采用

$$DO_f = 468 / (31.6 + T), \quad T \text{ 为水温, } ^\circ\text{C}。$$

(4) 监测数据的代表性和有效性

本项目监测断面均按导则要求设置, 在污水厂排污口上游和下游(东阳桥港汇入澜溪塘处)各设置一处取样断面, 并在澜溪塘上下游各设置一处取样断面, 各取样断面具有一定代表性, 监测值能反映各调查范围内重点保护水域、重点保护对象附近水域的水质, 以及预计受到项目影响的高浓度区的水质。

(5) 监测结果及评价

各监测点位监测及评价结果见表 4.2-6~7。监测结果表明: 各监测点均达到《地表水环境质量标准》(GB3838-2002) 中 III 类水标准。

表 4.2-6 地表水现状评价结果统计表（单位：mg/L，水温为℃，pH 无量纲）

监测点位	项目	pH值	水温	溶解氧	悬浮物	化学需氧量	生化需氧量	高锰酸盐指数	氨氮	总磷
W1	最小值	7.7	19.6	5.40	7	12	2.5	4.4	0.724	0.04
	最大值	7.9	21.3	5.44	10	14	2.8	4.6	0.764	0.06
	平均值	7.82	20.45	5.42	9	13	2.67	4.55	0.736	0.050
	污染指数	0.41	/	0.89	0.3	0.65	0.67	0.76	0.736	0.25
	超标率	0	/	0	0	0	0	0	0	0
W2	最小值	7.2	19.8	5.20	15	16	3.2	3.7	0.406	0.05
	最大值	7.5	21.6	5.23	18	18	3.7	3.9	0.468	0.07
	平均值	7.3	20.57	5.22	16.83	16.67	3.43	3.78	0.439	0.058
	污染指数	0.15	/	0.94	0.56	0.83	0.86	0.63	0.439	0.29
	超标率	0	/	0	0	0	0	0	0	0
W3	最小值	7.3	19.8	5.60	8	13	2.6	3.6	0.394	0.04
	最大值	7.6	22.1	5.67	11	14	2.8	3.8	0.424	0.06
	平均值	7.45	20.77	5.65	9.67	13.5	2.67	3.68	0.411	0.050
	污染指数	0.23	/	0.83	0.32	0.68	0.67	0.61	0.411	0.25
	超标率	0	/	0	0	0	0	0	0	0
W4	最小值	7.3	20.1	5.60	15	12	2.3	3.6	0.458	0.06
	最大值	7.9	22.2	5.66	17	14	2.6	4.0	0.482	0.08
	平均值	7.63	20.93	5.62	16	12.83	2.47	3.8	0.468	0.065
	污染指数	0.32	/	0.84	0.53	0.64	0.62	0.63	0.468	0.325
	超标率	0	/	0	0	0	0	0	0	0
评价标准	III类	6~9	/	≥5	30	20	4	6	1.0	0.2

表 4.2-7 地表水现状评价结果统计表（单位：mg/L）

监测点位	项目	石油类	LAS	色度	挥发酚	苯胺类	六价铬	铍	硫化物
W1	最小值	0.02	0.06	20	0.0011	0.06	ND	0.00233	/
	最大值	0.03	0.08	20	0.0013	0.07	ND	0.00237	/
	平均值	0.028	0.068	20	0.001	0.068	0.002	0.00235	/
	污染指数	0.56	0.34	/	0.24	/	0.04	/	/
	超标率	0	0	/	0	/	0	/	/
W2	最小值	0.02	ND	20	0.0009	ND	ND	0.00142	/
	最大值	0.03	0.07	20	0.0011	ND	ND	0.00155	/
	平均值	0.028	0.038	20	0.001	0.015	0.002	0.00149	/
	污染指数	0.56	0.19	/	0.21	/	0.04	/	/
	超标率	0	0	/	0	/	0	/	/
W3	最小值	0.02	0.06	20	0.0029	0.07	ND	0.00146	/
	最大值	0.04	0.07	20	0.0033	0.07	ND	0.00151	/
	平均值	0.030	0.068	20	0.003	0.07	0.002	0.00148	/
	污染指数	0.6	0.34	/	0.63	/	0.04	/	/
	超标率	0	0	/	0	/	0	/	/
W4	最小值	0.03	0.06	25	0.0007	ND	ND	0.00168	ND
	最大值	0.04	0.08	25	0.0010	ND	ND	0.00172	ND
	平均值	0.037	0.068	25	0.001	0.015	0.002	0.00170	ND
	污染指数	0.74	0.34	/	0.18	/	0.04	/	0
	超标率	0	0	/	0	/	0	/	0
评价标准	III类	0.05	0.2	/	0.005	/	0.05	/	0.05

注：ND表示未检出，按检出限的一半进行评价，阴离子表面活性剂的检出限为0.05mg/L，苯胺类的检出限为0.03mg/L，六价铬的检出限为0.004mg/L，硫化物的检出限为0.005mg/L。

4.2.3 声环境质量现状监测与评价

(1) 监测点位及监测项目

按照《声环境质量标准》(GB 3096-2008)、《工业企业厂界环境噪声排放标准》(GB 12348-2008)的有关规定,结合本区域的声环境特征,在厂界四周共设置 4 个监测点。各监测点具体位置见图 4.2-2,监测项目为等效连续 A 声级,监测点位信息如下。

表 4.2-8 声环境质量现状监测点位一览表

序号	监测点位	监测项目
N1	项目东厂界外1m处	等效连续A声级
N2	项目南厂界外1m处	
N3	项目西厂界外1m处	
N4	项目北厂界外1m处	

(2) 监测时间及频次

江苏迈斯特环境检测有限公司于 2023 年 9 月 20 日~21 日,对本项目厂界环境噪声进行了监测(监测报告编号: MST20230915019)。各点位噪声监测连续 2 天,昼夜各点监测一次。

(3) 评价标准与分析方法

将监测结果与评价标准对比,项目厂界监测点位执行 3 类标准。

(4) 监测结果及评

本项目声环境质量现状监测结果及评价结果下表。

表 4.2-9 项目厂界噪声现状监测结果(单位: dB (A))

监测 点位	昼间				夜间			
	9.19	9.20	标准值	达标 情况	9.20	9.20	标准值	达标 情况
N1	55	57	65	达标	45	44	55	达标
N2	54	55	65	达标	44	44	55	达标
N3	55	56	65	达标	45	46	55	达标
N4	56	55	65	达标	46	44	55	达标

由上表可知,项目厂界的 4 个噪声监测点的昼、夜噪声值均达到《声环境质量标准》(GB 3096-2008)中 3 类声功能区标准限值,监测期间区域声环境质量现状良好。

4.2.4 地下水环境质量现状监测与评价

(1) 监测布点和监测因子

根据项目评价区域内水文水系特征、本次地下水环境质量监测断面共布设 10 个水质、水位监测点（D1-D10），见表 5.2.4-1 和附图 5.2.4-1。取样点深度应在地下水监测井水位以下 1.0m 之内，且至少一个点取样在含水层底部。

地下水监测因子包括八大离子： K^+ 、 Na^+ 、 Ca^{2+} 、 Mg^{2+} 、 CO_3^{2-} 、 HCO_3^{3-} 、 Cl^- 、 SO_4^{2-} ；pH、氨氮、硝酸盐、亚硝酸盐、挥发性酚类、氰化物、砷、汞、铬（六价）、总硬度、铅、氟化物、镉、铁、锰、溶解性总固体、高锰酸盐指数、阴离子表面活性剂、硫化物、苯胺类、锑及地下水水位、埋深。

表 4.2-10 地下水监测点位信息一览表

测点编号	测点名称	距建设地点位置		监测项目	监测频次
		方位	距离 (m)		
D1	循环经济产业园外西北侧（爱鹅浜南侧）	NNW	2030	K^+ 、 Na^+ 、 Ca^{2+} 、 Mg^{2+} 、 CO_3^{2-} 、 HCO_3^- 、 Cl^- 、 SO_4^{2-} 、pH、氨氮、硝酸盐、亚硝酸盐、挥发性酚类、氰化物、砷、汞、铬（六价）、总硬度、铅、氟化物、镉、铁、锰、溶解性总固体、高锰酸盐指数、阴离子表面活性剂、硫化物、苯胺类、锑及地下水水位、埋深、井深、采样深度、采样点坐标。	监测一天，采样一次
D2	项目地块中心	/	/		
D3	苏州盛虹环保科技地块	NW	180		
D4	园区范围内南侧（盛泽燃机热电东侧）	SE	490		
D5	园区西侧（开阳村委会南侧）	WSW	1170		
D6	计孔浜南侧	WNW	2155		
D7	园区范围内西侧（陆家荡东南侧）	WNW	590		
D8	园区西侧（朱家浜）	NW	1390		
D9	园区西南侧（南扇浜西南侧）	SW	2170		
D10	园区西侧（洪圣浜西北侧）	WSW	2085		

(2) 监测时间和频次

江苏迈斯特环境检测有限公司于 2023 年 9 月 19 日对 D2 点位地下水环境进行采样监测（监测报告编号：MST20230915019），各因子监测一次。其余点位引用《盛虹集团有限公司（二分厂）整体搬迁入园项目环境影响报告书》中委托江苏迈斯特环境检测有限公司于 2023 年 9 月 19 日对区域地下水环境采样监测结果（监测报告编号：

MST20230915016)，其中，D1、D4、D5 点位除氰化物、阴离子表面活性剂、硫化物、苯胺类、镉及地下水水位等因子外的其他因子引用《吴江纺织循环经济产业园总体规划环境影响报告书》中委托江苏正康检测技术有限公司监测的数据（监测报告编号：HJ(2021)0624005），监测时间 2021 年 7 月 9 日。

（3）评价标准

对照《地下水质量标准》（GB/T14848-2017）中的各分类标准，采用单项分组法评价监测数据。

（4）监测结果与评价

监测结果见下表 4.2-11~12。监测结果表明，目前评价区域内的地下水指标中，D1 点位的氯化物和硫酸盐、D2 点位的硫酸盐和总硬度、D3 点的硫酸盐和总硬度为《地下水质量标准》（GB/T14848-2017）V 类标准；D1 点位的钠、氨氮、挥发酚、溶解性总固体、耗氧量、氟化物、砷、汞铁、锰，D2 点位的溶解性总固体和耗氧量，D3 点位的溶解性总固体和耗氧量，D4 点位的氨氮和耗氧量，D5 点位的氨氮、铁和锰为《地下水质量标准》（GB/T14848-2017）IV 类标准；其余各点位各监测指标均能达到或优于《地下水质量标准》（GB/T14848-2017）III 类标准，地下水质量状况良好。地下水水位监测结果见表 4.2-13。

表 4.2-11 地下水质量现状监测结果表（单位：mg/L）

监测因子	K ⁺	Na ⁺	Ca ²⁺	Mg ²⁺	CO ₃ ²⁻	HCO ₃ ⁻	Cl ⁻	SO ₄ ²⁻
D1	16.5	277	50.9	44.4	5 (L)	362	367	808
水质类别	/	IV	/	/	/	/	V	V
D2	26.6	85.8	284	22.4	5 (L)	690	128	690
水质类别	/	I	/	/	/	/	II	V
D3	21.7	187	170	72.2	5 (L)	611	131	399
水质类别	/	III	/	/	/	/	II	V
D4	15.0	200	43.7	30.6	5 (L)	357	189	35.2
水质类别	/	III	/	/	/	/	III	I
D5	7.02	24.6	34.4	12.9	5 (L)	142	24.9	24.3
水质类别	/	I	/	/	/	/	I	I

表 4.2-12 地下水质量现状监测结果表（单位：mg/L，pH 为无量纲）

编号	项目	pH	氨氮	硝酸盐氮	亚硝酸盐氮	挥发酚	氰化物	总硬度	溶解性固体	耗氧量	氟化物	硫化物
D1	监测结果	7.6	1.36	0.6	0.190	0.008	0.002 (L)	308	1100	9.45	1.14	0.003 (L)
	水质类别	I	IV	I	III	IV	I	III	IV	IV	IV	I
D2	监测结果	7.4	0.149	0.13	0.003 (L)	0.0003 (L)	0.002 (L)	874	1400	7.0	0.43	0.003 (L)
	水质类别	I	III	I	I	I	I	V	IV	IV	I	I
D3	监测结果	7.3	0.152	0.16	0.003 (L)	0.0003 (L)	0.002 (L)	726	1320	6.8	0.57	0.003 (L)
	水质类别	I	III	I	I	I	I	V	IV	IV	I	I
D4	监测结果	7.8	0.958	0.4	0.742	0.0013	0.002 (L)	248	784	5.90	0.85	0.003 (L)
	水质类别	I	IV	I	III	III	I	II	III	IV	I	I
D5	监测结果	7.2	0.634	0.5	0.055	0.0014	0.002 (L)	137	226	7.51	0.73	0.003 (L)
	水质类别	I	IV	I	II	III	I	I	I	III	I	I

注：x (L) 表示未检出，按检出限的一半进行评价，x为检出限。

表 4.2-13 地下水质量现状监测结果表（单位：mg/L，砷、汞、铅、镉、锑 μg/L）

编号	项目	六价铬	砷	汞	铅	镉	铁	锰	锑	LAS	苯胺类化合物
D1	监测结果	0.004 (L)	14.3	1.58	3.36	0.15	0.688	0.298	0.2 (L)	0.05 (L)	0.03 (L)
	水质类别	I	IV	IV	I	II	IV	IV	I	I	/
D2	监测结果	0.004 (L)	0.6	0.04 (L)	0.21 (L)	0.01 (L)	0.22	0.06	0.2 (L)	0.05 (L)	0.03 (L)
	水质类别	I	I	I	I	I	III	III	I	I	/
D3	监测结果	0.004 (L)	0.7	0.04 (L)	0.21 (L)	0.01	0.03 (L)	0.06	0.2 (L)	0.05 (L)	0.03 (L)
	水质类别	I	I	I	I	I	I	III	I	I	/
D4	监测结果	0.004 (L)	6.4	0.12	4.95	0.27	0.150	0.0554	0.2 (L)	0.05 (L)	0.03 (L)
	水质类别	I	III	III	I	II	II	III	I	I	/
D5	监测结果	0.004 (L)	8.97	0.08	5.40	0.48	0.512	0.186	0.2 (L)	0.05 (L)	0.03 (L)
	水质类别	I	III	I	III	II	IV	IV	I	I	/

注：x (L) 表示未检出，按检出限的一半进行评价，x为检出限。

表 4.2-14 地下水水位监测结果

点位名称	D1	D2	D3	D4	D5
水位	2.587	2.341	2.391	2.225	2.451
点位名称	D6	D7	D8	D9	D10
水位	2.593	2.475	2.528	2.469	2.546

4.2.5 土壤环境质量现状监测与评价

(1) 监测布点和监测因子

根据《环境影响评价技术导则 土壤环境（试行）》（HJ964-2018），在项目厂区内布设 3 个监测点，均为表层样，具体点位分布图见图 4.2-1。

监测因子包括：①《土壤环境质量 建设用地土壤污染风险管控标准（试行）》（GB 36600-2018）中 45 项基本项：重金属（汞、六价铬、砷、镉、铅、铜、镍）、挥发性有机物（四氯化碳、氯仿、氯甲烷、1,1-二氯乙烷、1,2-二氯乙烷、1,1-二氯乙烯、顺-1,2-二氯乙烯、反-1,2-二氯乙烯、二氯甲烷、1,2-二氯丙烷、1,1,1,2-四氯乙烷、1,1,2,2-四氯乙烷、四氯乙烯、1,1,1-三氯乙烷、1,1,2-三氯乙烷、三氯乙烯、1,2,3-三氯丙烷、氯乙烯、苯、氯苯、1,2-二氯苯、1,4-二氯苯、乙苯、苯乙烯、甲苯、间二甲苯+对二甲苯、邻二甲苯）、半挥发性有机物硝基苯、苯胺、2-氯酚、苯并(a)蒽、苯并(a)芘、苯并(b)荧蒽、苯并(k)荧蒽、蒽、二苯并(a,h)蒽、茚并(1,2,3-cd)芘、萘)和 pH；②石油烃、硫化物、锑。

表 4.2-15 土壤环境现状监测点一览表

编号	测点位置	距项目厂界		监测点样式	采样深度	监测项目
		方位	距离 (m)			
T1	污水收集池	/	/	表层样	0~0.2m	①②
T2	1#车间	/	/	表层样	0~0.2m	①②
T3	2#车间	/	/	表层样	0~0.2m	①②

(2) 监测时间及频次

由江苏迈斯特环境检测有限公司于 2023 年 9 月 19 日进行采样监测（监测报告编号：MST20230915016），各因子监测 1 次。

(3) 采样和分析方法

采样和分析方法按《土壤环境质量 建设用地土壤污染风险管控标准（试行）》（GB 36600-2018）执行。

（4）现状监测结果及评价

本项目土壤环境现状评价采用《土壤环境质量 建设用地土壤污染风险管控标准（试行）》（GB 36600-2018）进行评价，具体标准值和监测结果见表 4.2-16 和表 4.2-17。

土壤环境质量现状监测结果表明，监测期间区域各项监测指标均未超出《土壤环境质量 建设用地土壤污染风险管控标准（试行）》（GB 36600-2018）第二类用地筛选值，区域土壤环境质量现状良好。

表 4.2-16 土壤环境质量监测结果表（单位：mg/kg，pH 无量纲）

项目	T1 (0~0.2m)	T2 (0~0.2m)	T3 (0~0.2m)	第二类用地筛选值	达标情况
pH值	7.76	7.93	7.81	/	/
铜	25	19	23	18000	达标
镍	44	62	49	600	达标
铅	19.8	23.5	17.6	800	达标
镉	0.11	0.12	0.13	65	达标
总砷	5.82	5.70	5.29	60	达标
总汞	0.192	0.143	0.191	38	达标
六价铬	ND (0.5)	ND (0.5)	ND (0.5)	5.7	达标
四氯化碳	ND (1.3)	ND (1.3)	ND (1.3)	2.8	达标
氯仿	ND (1.1)	ND (1.1)	ND (1.1)	0.9	达标
氯甲烷	ND (1)	ND (1)	ND (1)	37	达标
1,1-二氯乙烷	ND (1.2)	ND (1.2)	ND (1.2)	9	达标
1,2-二氯乙烷	ND (1.3)	ND (1.3)	ND (1.3)	5	达标
1,1-二氯乙烯	ND (1)	ND (1)	ND (1)	66	达标
顺-1,2-二氯乙烯	ND (1.3)	ND (1.3)	ND (1.3)	596	达标
反-1,2-二氯乙烯	ND (1.4)	ND (1.4)	ND (1.4)	54	达标
二氯甲烷	ND (1.5)	ND (1.5)	ND (1.5)	616	达标
1,2-二氯丙烷	ND (1.1)	ND (1.1)	ND (1.1)	5	达标
1,1,1,2-四氯乙烷	ND (1.2)	ND (1.2)	ND (1.2)	10	达标
1,1,2,2-四氯乙烷	ND (1.2)	ND (1.2)	ND (1.2)	6.8	达标
四氯乙烯	ND (1.4)	ND (1.4)	ND (1.4)	53	达标
1,1,1-三氯乙烷	ND (1.3)	ND (1.3)	ND (1.3)	840	达标
1,1,2-三氯乙烷	ND (1.2)	ND (1.2)	ND (1.2)	2.8	达标
三氯乙烯	ND (1.2)	ND (1.2)	ND (1.2)	2.8	达标

项目	T1 (0~0.2m)	T2 (0~0.2m)	T3 (0~0.2m)	第二类用地筛选值	达标情况
1,2,3-三氯丙烷	ND (1.2)	ND (1.2)	ND (1.2)	0.5	达标
氯乙烯	ND (1)	ND (1)	ND (1)	0.43	达标
苯	ND (1.9)	ND (1.9)	ND (1.9)	4	达标
氯苯	ND (1.2)	ND (1.2)	ND (1.2)	270	达标
1,2-二氯苯	ND (1.5)	ND (1.5)	ND (1.5)	560	达标
1,4-二氯苯	ND (1.5)	ND (1.5)	ND (1.5)	20	达标
乙苯	ND (1.2)	ND (1.2)	ND (1.2)	28	达标
苯乙烯	ND (1.1)	ND (1.1)	ND (1.1)	1290	达标
甲苯	ND (1.3)	ND (1.3)	ND (1.3)	1200	达标
间, 对-二甲苯	ND (1.2)	ND (1.2)	ND (1.2)	570	达标
邻-二甲苯	ND (1.2)	ND (1.2)	ND (1.2)	640	达标
2-氯酚	ND (0.06)	ND (0.06)	ND (0.06)	2256	达标
硝基苯	ND (0.09)	ND (0.09)	ND (0.09)	76	达标
萘	ND (0.09)	ND (0.09)	ND (0.09)	70	达标
苯并[a]蒽	ND (0.10)	ND (0.10)	ND (0.10)	15	达标
蒽	ND (0.10)	ND (0.10)	ND (0.10)	1293	达标
苯并[b]荧蒽	ND (0.20)	ND (0.20)	ND (0.20)	15	达标
苯并[k]荧蒽	ND (0.10)	ND (0.10)	ND (0.10)	151	达标
苯并[a]芘	ND (0.10)	ND (0.10)	ND (0.10)	1.5	达标
茚并[1,2,3-cd]芘	ND (0.10)	ND (0.10)	ND (0.10)	15	达标
二苯并[a,h]蒽	ND (0.10)	ND (0.10)	ND (0.10)	1.5	达标
苯胺	ND (0.04)	ND (0.04)	ND (0.04)	260	达标
石油烃 (C ₁₀ -C ₄₀)	33.5	36.0	45.4	4500	达标
镉	0.466	0.496	0.563	180	达标
硫化物	ND (0.04)	ND (0.04)	ND (0.04)	/	/

注：ND (L) 表示未检出，按检出限的一半进行评价，L为检出限。

本项目厂区土壤理化特性调查如下：

表 4.2-17 厂区土壤理化特性调查表

点号	T1项目污水池		时间		2023.09.19
经度	E: 120.5632428°		纬度		N: 30.4426432°
层次(m)	0~0.2m	0.3~0.6m	0.6~0.9m	0.9~1.2m	
颜色	褐色	褐色	褐色	褐色	
结构	团粒	团粒	团粒	团粒	
质地	粘土	粘土	粘土	粘土	
砂砾含量	少量	无	无	无	
其他异物	少量植物根系	无	无	无	

检测项目	单位	检测结果			
pH值	无量纲	7.68	7.84	7.76	7.73
阳离子交换量	cmol ⁺ /kg	31.3	32.8	33.3	30.0
氧化还原电位	mV	371	360	351	345
渗滤率	mm/min	0.20	0.23	0.21	0.23
容重	g/cm ³	1.45	1.54	1.48	1.51
孔隙度	%	33.6	34.3	34.8	35.8

5 环境影响预测与评价

5.1 施工期环境影响分析

项目厂房等土建工程计划 2024 年 3 月已开始施工，预计 2025 年 8 月完成厂房建设；计划自 2025 年 9 月开始厂房装修及设备安装，建设期约为 18 个月。

项目建设施工期间，各项施工、运输活动将不可避免地产生废气、粉尘、废水、噪声、固体废物等，对周围环境产生一定的影响。

5.1.1 施工期废气环境影响分析

本项目工程在其建设过程中，大气污染物主要有：

（1）废气

施工过程中废气主要来源于施工机械驱动设备（如柴油机等）和运输及施工车辆所排放的废气，此外，还有施工队伍因生活需要使用燃料而排放的废气等。

（2）粉尘和扬尘

项目工程在建设过程中，粉尘污染主要来源于：

①土方的挖掘、堆放、清运、回填和场地平整等过程产生的粉尘；

②建筑材料，如水泥、白灰、砂子以及土方等在其装卸、运输、堆放等过程中，因风力作用而产生的扬尘污染；

③搅拌车辆及运输车辆往来造成地面扬尘；

施工垃圾堆放及清运过程中产生扬尘。

本项目工程建设期间，伴随着土方的挖掘、装卸和运输等施工活动，其扬尘将给附近的大气环境带来不利影响。因此必须采取合理可行的控制措施，尽量减轻其污染程度，缩小其影响范围。其主要对策有：

①对施工现场实行合理化管理，使砂石料统一堆放，水泥应设专门库房堆放，并尽量减少搬运环节，搬运时做到轻举轻放，防止包装袋破裂；

②开挖时，对作业面和土堆适当喷水，使其保持一定湿度，以减少扬尘量。而且开挖的泥土和建筑垃圾要及时运走，以防长期堆放表面干燥而起尘被雨水冲刷；

③运输车辆应完好，不应装载过满，并尽量采取遮盖、密闭措施，减少沿途抛洒，并及时清扫散落在路面上的泥土和建筑材料，冲洗轮胎，定时洒水压尘，以减少运输过程中的扬尘；

④应首选使用商品混凝土，因需要必须进行现场搅拌砂浆、混凝土时，应尽量做到不洒、不漏、不剩、不倒；混凝土搅拌应设置在棚内，搅拌时要有喷雾降尘措施；

⑤施工现场要设围栏或部分围栏，减少施工扬尘扩散范围；

⑥当风速过大时，应停止施工作业，并对堆存的砂粉等建筑材料采取遮盖措施。

5.1.2 施工期废水环境影响分析

施工期废水主要为施工人员的生活污水、施工废水等。其中工程施工废水包括施工机械冷却水及洗涤用水、施工现场清洗、建材清洗、混凝土浇筑、养护、冲洗等，这部分废水有一定量的油污和泥沙。施工人员的生活污水含有一定量的有机物。另外，雨季作业场地的地面径流水，含有大量的泥土和高浓度的悬浮物。环评要求施工单位在易出现漏油的机械设备下方设集油槽（池），收集后外售处理，并在施工现场设置临时隔油池、集水池、沉砂池等临时性污水简易处理设施，将施工废水进行处理后用于拌和土和水泥。隔油池的污泥定期运送至有资质的单位进行处理。施工营地租用当地民房，施工人员的生活污水利用现有污水处理系统，物料堆场四周需设置明沟和沉淀池，防止地表径流冲刷。

综上，施工期废水对周围环境影响不大。

5.1.3 施工期噪声环境影响分析

噪声是施工期主要的污染因子，施工过程中使用的运输车辆及各种施工机械，如打桩机、挖掘机、推土机、混凝土搅拌机等都是噪声源。根据有关资料将主要施工机械的噪声状况列于表 5.1-1。

表 5.1-1 施工机械设备噪声

施工设备名称	距设备10m处平均A声级 dB (A)
打桩机	105
挖掘机	82

施工设备名称	距设备10m处平均A声级 dB (A)
推土机	76
混凝土搅拌机	84
起重机	82
压路机	82
卡车	85
电锯	84
装载机	84
平土机	84

由表 5.1-1 中可以看出，现场施工机械设备噪声很高，而且实际施工过程中，往往是多种机械同时工作，各种噪声源辐射的相互叠加，噪声级将更高，辐射范围亦更大。

施工噪声对周围地区声环境的影响，采用《建筑施工场界环境噪声排放标准》（GB12523-2011）进行评价，具体见表 5.1-2。

表 5.1-2 不同施工阶段作业噪声限值

类别	昼间	夜间
噪声排放限值dB (A)	70	55

施工过程中使用的施工机械所产生的噪声主要属于中低频噪声，因此在预测其影响时可只考虑其扩散衰减，即预测模型可选用：

$$L_2=L_1-20\lg r_2/r_1 \quad (r_2>r_1)$$

式中：L₁、L₂ 分别为距声源 r₁、r₂ 处的等效 A 声级（dB (A)）；

r₁、r₂ 为接受点距声源的距离（m）。

由上式可推出噪声随距离增加而衰减的量ΔL：

$$\Delta L=L_1-L_2=20\lg r_2/r_1$$

由上式可计算出噪声值随距离衰减的情况，结果见表5.1-3。

表 5.1-3 噪声值随距离的衰减关系

距离 (m)	1	10	50	100	150	200	250	300	400	600
ΔL dB (A)	0	20	34	40	43	46	48	49	52	57

若按表 5.1-3 中噪声最高的设备打桩机和混凝土搅拌机计算，工程施工噪声随距离衰减后的情况如表 5.1-4 所示。

表 5.1-4 施工噪声值随距离的衰减值

噪声源	距离 (m)	1	10	50	100	150	200	250	300	400	600
打桩机	噪声值dB (A)	105	85	71	65	62	59	57	56	53	48
混凝土搅拌机	噪声值dB (A)	84	64	50	44	41	38	36	35	32	27

由上表计算结果可知，白天施工机械超标范围为 100m 以内；夜间打桩机禁止施工作业，对其它施工机械而言，施工机械距离场界 100m 时，夜间场界可以达标。

为了减轻施工噪声对周围环境的影响，建议采取以下措施：

(1) 加强施工管理，合理安排施工作业时间，严格按照施工噪声管理的有关规定执行，严禁夜间进行高噪声施工作业；

(2) 尽量采用低噪声的施工工具，如以液压工具代替气压工具，同时尽可能采用施工噪声低的施工方法；

(3) 在高噪声设备周围设置掩蔽物；

(4) 混凝土需要连续浇灌作业前，应做好各项准备工作，将搅拌机运行时间压到最低限度。

除上述施工机械产生的噪声外，施工过程中各种运输车辆的运行，还将会引起公路沿线噪声级的增加。因此，应加强对运输车辆的管理，尽量压缩工区汽车数量和行车密度，控制汽车鸣笛。设备调试尽量在白天进行。

5.1.4 施工期固体废物环境影响分析及防治对策

施工垃圾主要来自施工所产生的建筑垃圾和施工队伍生活产生的生活垃圾。

施工期间将涉及到土地开挖、管道敷设、材料运输、基础工程、房屋建筑等工程，在此期间将有一定数量的废弃建筑材料如砂石、石灰、混凝土、废砖、土石方等。

本项目建设期间，必然有大量的施工人员工作和生活在施工现场，其日常生活将产生一定数量的生活垃圾。生活垃圾如不及时清运处理，则会腐烂变质，滋生蚊虫苍蝇，产生恶臭，传染疾病，从而对周围环境和作业人员健康带来不利影响。

因此，本项目建设期间对施工现场要及时进行清理，建筑垃圾要及时清运、加以利用，防止其因长期堆放而产生扬尘。对生活垃圾要进行专门收集，并定期将之送往最近的垃圾场进行合理处置，严禁乱堆乱扔，防止产生二次污染。

5.2 营运期环境影响预测与评价

5.2.1 大气环境影响预测与评价

5.2.1.1 预测方案

1、预测模式

由本报告“2.3.1.1 大气环境影响评价工作等级”计算和分析结果可知，本项目大气环境影响评价等级为二级，根据《环境影响评价技术导则 大气环境》（HJ2.2-2018）中相关规定，本报告将不进行大气环境影响进一步预测与评价，直接以估算模式的计算结果作为预测与分析的依据。

2、本次预测地形数据采用的是 STRM（ShuttleRadarTopographyMission）90m 分辨率地形数据。本数据来源为：<http://srtm.csi.cgiar.org>。地形数据范围为 srtm61-06。

项目区域地形图如下：

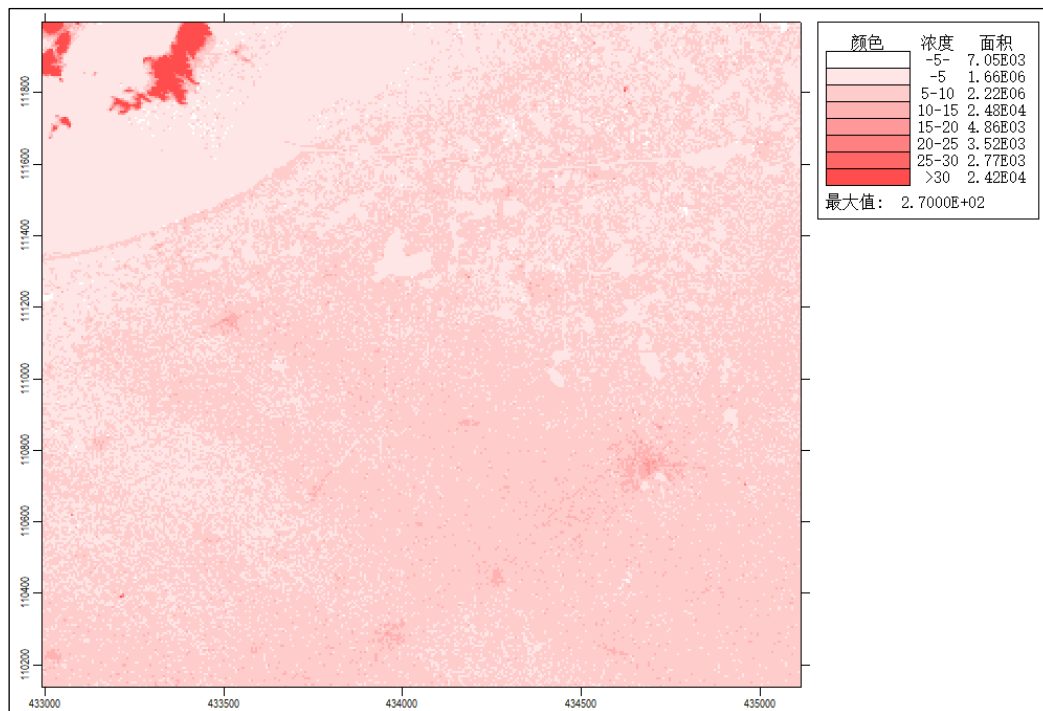


图 5.2-1 项目区域地形图

3、预测因子

根据工程分析，本项目选取非甲烷总烃、颗粒物作为预测因子。

4、预测范围

以项目厂址为中心区域，5km×5km范围作为本次项目的大气预测范围。

5、预测内容

本项目采用由尚云环境提供的预测软件用估算模式分别计算各污染物的下风向最大质量浓度和 $D_{10\%}$ 最远距离。

5.2.1.2 预测源强

（1）正常情况下污染源强

根据《环境影响评价影响导则 大气环境》（HJ2.2-2018）中推荐模式中的估算模式对项目排放污染物影响程度进行估算，项目有组织大气污染物为非甲烷总烃、颗粒物；无组织大气污染物为非甲烷总烃、颗粒物。正常情况下大气污染源强点源调查参数见表 5.2-1，面源源强调查参数见表 5.2-2。

（2）非正常情况下污染源强

本项目非正常工况污染物排放，主要考虑废气处理设施维护不当而达不到设计去除效率的情况下大气污染源强。非正常工况下，项目大气污染源强点源调查参数见表 5.2-3。

表 5.2-1 项目点源源强调查参数

编号	名称	排气筒底部中心坐标 (m) (UTM坐标)		排气筒底部海拔高度/m	排气筒高度/m	排气筒出口内径/m	烟气流速/(m/s)	烟气温度/°C	年排放小时数/h	排放工况	污染物排放速率/(kg/h)	
		X	Y								非甲烷总烃	颗粒物
1	DA001	X	Y	51	26	1.5	15.72	高于环境气温 50°C	7200	连续	非甲烷总烃	颗粒物
		267567	3415547								0.409	0.215

表 5.2-2 项目面源源强调查参数

编号	名称	面源起点坐标/m (UTM坐标)		面源海拔高度/m	面源长度/m	面源宽度/m	与正北向夹角/°	面源有效排放高度/m	年排放小时数/h	排放工况	污染物排放速率/(kg/h)	
		X	Y								非甲烷总烃	颗粒物
1	后整理车间	X	Y	51	133	75	-40	17	7200	连续	非甲烷总烃	颗粒物
		267620	3415500								0.108	0.075

表 5.2-3 项目非正常排放时的点源源强调查参数

编号	名称	排气筒底部中心坐标 (m) (UTM坐标)		排气筒底部海拔高度/m	排气筒高度/m	排气筒出口内径/m	烟气流速/(m/s)	烟气温度/°C	年排放小时数/h	排放工况	污染物排放速率/(kg/h)	
		X	Y								非甲烷总烃	颗粒物
1	DA001	X	Y	51	26	1.5	15.72	高于环境气温 50°C	7200	连续	非甲烷总烃	颗粒物
		267567	3415547								2.046	1.432

5.2.1.3 预测结果分析

根据 2.3.1.1 小节，项目大气环境影响评价等级为二级，依据《环境影响评价技术导则 大气环境》（HJ2.2-2018）的要求，不需进行进一步预测与评价，只对污染物排放量进行核算。本评价根据估算模式预测结果统计，建设项目各污染源最大落地浓度预测结果见表 5.2-4~表 5.2-6。

表 5.2-4 项目点源估算模式计算结果表

下风向距离/m	DA001			
	PM ₁₀		非甲烷总烃	
	下风向质量浓度 /mg/m ³	占标率 /%	下风向质量浓度 /mg/m ³	占标率 /%
10	6.05E-06	0.00	1.69E-05	0
50	3.37E-04	0.08	9.41E-04	0
100	5.11E-04	0.11	1.42E-03	0
200	6.56E-04	0.14	1.83E-03	0
400	5.29E-04	0.12	1.48E-03	0
600	6.89E-04	0.15	1.92E-03	0
737	7.14E-04	0.15	2.00E-03	0
800	7.11E-04	0.15	1.98E-03	0
1000	6.69E-04	0.14	1.86E-03	0
1200	6.08E-04	0.14	1.70E-03	0
1500	5.23E-04	0.11	1.46E-03	0
1800	4.56E-04	0.09	1.27E-03	0
2000	4.20E-04	0.09	1.17E-03	0
2200	3.97E-04	0.09	1.10E-03	0
2500	3.66E-04	0.08	1.02E-03	0
下风向最大质量浓度占标率 P _{max} (%)	7.14E-04	0.15	2.00E-03	0
D _{10%} 最远距离/m	/		/	

表 5.2-5 项目面源估算模式计算结果表

下风向距离/m	后整理车间			
	PM ₁₀		非甲烷总烃	
	下风向质量浓度 /mg/m ³	占标率/%	下风向质量浓度 /mg/m ³	占标率/%
10	8.40E-03	1.86	1.18E-02	0.00
50	1.21E-02	2.69	1.70E-02	0.00
106	1.55E-02	3.45	2.18E-02	0.00

下风向距离/m	后整理车间			
	PM ₁₀		非甲烷总烃	
	下风向质量浓度 /mg/m ³	占标率/%	下风向质量浓度 /mg/m ³	占标率/%
150	1.42E-02	3.14	1.99E-02	0.00
200	1.18E-02	2.62	1.66E-02	0.00
300	9.00E-03	2.01	1.27E-02	0.00
400	7.42E-03	1.65	1.04E-02	0.00
600	5.72E-03	1.27	8.04E-03	0.00
800	4.66E-03	1.03	6.55E-03	0.00
1100	3.72E-03	0.83	5.22E-03	0.00
1400	3.13E-03	0.69	4.40E-03	0.00
1700	2.73E-03	0.61	3.84E-03	0.00
2000	2.56E-03	0.57	3.60E-03	0.00
2300	2.45E-03	0.55	3.45E-03	0.00
2500	2.36E-03	0.53	3.33E-03	0.00
下风向最大质量浓度占 标率P _{max} (%)	1.55E-02	3.45	2.18E-02	0.00
D _{10%} 最远距离/m	/		/	

表 5.2-6 正常工况下各污染源最大落地浓度预测结果

类别	污染源	污染物	下风向最大地面空 气质量浓度 (mg/m ³)	下风向最大浓度占 标率P _{max} (%)	下风向最大地面 空气质量浓度出 现距离m
有组 织	DA001	PM ₁₀	7.14E-04	0.15	737
		非甲烷总烃	2.00E-03	0	
无组 织	后整理车 间	PM ₁₀	1.55E-02	3.45	106
		非甲烷总烃	2.18E-02	0.00	

预测结果表明，项目各污染源下风向最大落地浓度均达标排放，对周围大气环境影响可接受，废气污染防治措施可行。

非正常工况下，项目大气污染物排放的预测估算结果统计见表5.2-7。

表 5.2-7 非正常工况下各污染源最大落地浓度预测结果

类别	污染源	污染物	下风向最大地面 空气质量浓度 (mg/m ³)	下风向最大浓度占 标率P _{max} (%)	下风向最大地面 空气质量浓度出 现距离m
有组织	DA001	PM ₁₀	4.74E-03	1.03	737
		非甲烷总烃	6.64E-03	0	

预测结果表明，非正常工况下对项目所在地周围环境的影响增大，各预测因子虽未超标，但污染因子中颗粒物的占标率显著增大。非正常排放对区域地面的影响持续时间通常为半小时以内，随着废气处理设施故障的排除，其影响也随之消失。此类事故一旦发生应尽快找出原因，启动应急预案，尽量减少对周围环境的影响，将非正常排放的影响降至最低。

5.2.1.4 大气环境保护距离

根据《环境影响评价技术导则大气环境》（HJ2.2-2018）的有关规定，本项目污染源对厂界外主要污染物的短期贡献浓度均无超标点，因此无需设置大气环境保护距离。

5.2.1.5 小结

通过上述计算分析可以得出：

1、预测结果表明本项目搬迁后正常排放源排放的各污染物有组织和无组织排放的各污染因子的 P_i 值均小于10%，达到相关标准要求。

2、本项目无需设置大气环境保护距离。

从以上分析可以看出，本项目排放的大气污染物对环境的影响较小，从大气环境影响角度分析，本项目建设可行。

5.2.1.6 建设项目大气环境影响评价自查表

大气环境影响自查表如下表5.2-8。

表 5.2-8 项目大气环境影响评价自查表

工作内容		自查项目			
评价等级与范围	评价等级	一级 <input type="checkbox"/>	二级 <input checked="" type="checkbox"/>	三级 <input type="checkbox"/>	
	评价范围	边长=50km <input type="checkbox"/>	边长=5~50km <input type="checkbox"/>	边长=5km <input checked="" type="checkbox"/>	
评价因子	SO ₂ +NO _x 排放量	≥2000t/a <input type="checkbox"/>	500~2000t/a <input type="checkbox"/>	<500t/a <input checked="" type="checkbox"/>	
	评价因子	基本污染物（SO ₂ 、NO ₂ 、PM ₁₀ 、PM _{2.5} 、CO、O ₃ ）		包括二次PM _{2.5} <input type="checkbox"/> 不包括二次PM _{2.5} <input checked="" type="checkbox"/>	
	其他污染物（非甲烷总烃）				
评价标准	评价标准	国家标准 <input checked="" type="checkbox"/>	地方标准 <input type="checkbox"/>	附录D <input type="checkbox"/>	其他标准 <input checked="" type="checkbox"/>
现状评价	评价功能区	一类区 <input type="checkbox"/>	二类区 <input checked="" type="checkbox"/>	一类区和二类区 <input type="checkbox"/>	

工作内容		自查项目			
	评价基准年	(2022) 年			
	环境空气质量现状调查数据来源	长期例行监测数据□	主管部门发布的数据√	现状补充检测√	
	现状评价	达标区□		不达标区√	
污染源调查	调查内容	本项目正常排放源√ 本项目非正常排放源√ 现有污染源√	拟替代的污染源√	其他在建、拟建项目污染源□	区域污染源□
环境监测计划	污染源监测	监测因子：（颗粒物、非甲烷总烃）	有组织废气监测√	无组织废气监测√	无监测□
	环境质量监测	监测因子：（）	监测点位数（）		无监测√
评价结论	环境影响	可以接受√/不可以接受□			
	大气环境保护距离	无			
	污染源年排放量	颗粒物2.09t/a、非甲烷总烃3.73t/a			

注：“□”，填“√”；“（）”为内容填写项

5.2.2 地表水环境影响预测与评价

建设项目厂区排水采取“雨污分流、清污分流、污污分流”制。生活污水经化粪池处理后排入市政管网接入吴江纺织循环经济产业园污水处理厂生活污水处理工程，生产废水分质收集后送至环保科技集中预处理设施处理，处理后的废水接管吴江纺织循环经济产业园污水处理厂工业污水处理工程，经生态湿地潜流至三里泾河，最终汇入澜溪塘。

苏州盛虹环保科技有限公司废水预处理及中水回用工程一期项目废水预处理能力44000t/d、中水回用能力22000t/d，本项目废水已在其设计收水范围内。该项目为退城入园印染项目的配套废水集中预处理设施，收集处理废水全部为印染废水，收集废水经本项目污水设施处理，处理后的中水回用于收水企业用于印染生产，回用水水质参照《纺织染整工业回用水水质》（FZ/T01107-2011）表1标准；处理后的其他废水接管吴江纺织循环经济产业园污水处理厂工业污水处理工程，接管水质执行《纺织染整工业水污染物排放标准》（GB4287-2012）及修改单（公告2015年第19号）表2中间接排放标准限值和相关调整公告（关于调整《纺织染整工业水污染物排放标准》（GB4287-2012）部分指标执行要求的公告（公告2015年第41号））的要求，总锑执行《纺织染整工业废水中锑

污染物排放标准》（DB32/3432-2018）表 2 间接排放 a 类标准。

吴江纺织循环经济产业园污水处理厂综合污水处理工程总建设规模 11.64 万吨/日，其中工业污水设计处理规模 10.64 万吨/日、生活污水设计处理规模 1 万吨/日。工业污水及生活污水分别经处理 COD、氨氮、总氮、总磷因子达到《太湖地区城镇污水处理厂及重点工业行业主要水污染物排放限值》（DB32/T1072-2018）表 2 标准，pH、BOD₅、SS、色度、苯胺类、六价铬因子达到《城镇污水处理厂污染物排放标准》（GB18918-2002）一级 A 标准，尾水经生态湿地潜流至三里泾河。根据《吴江纺织循环经济产业园环保提升工程项目环境影响报告书》中地表水环境影响预测结论，尾水不会对入澜溪塘口下游各控制断面产生影响。

根据《环境影响评价技术导则 地表水环境》（HJ2.3-2018），本项目地表水环境影响评价等级为三级 B。根据导则要求，水污染影响型三级 B 评价可不进行水环境影响预测，仅对项目采取的水污染防治措施、依托污水厂处理的可行性等进行评价，评价分析内容见 6.2.2 章节。

本项目废水类别、污染物及污染治理设施信息表见表 5.2-9，废水间接排放口基本情况表见表 5.2-10。

本项目地表水环境影响评价自查情况见表 5.2-11。

表 5.2-9 废水类别、污染物及污染治理设施信息表

序号	废水类别	污染物种类	排放去向	排放规律	污染治理设施			排放口编号	排放口设置是否符合要求	排放口类型
					污染治理设施编号	污染治理设施名称	污染治理设施工艺			
1	生产废水（包括前处理废水、染色废水、定型废水、打样、试样废水、设备和地面清洗废水、废气喷淋塔废水、初期雨水）	pH、色度、COD、BOD ₅ 、SS、氨氮、总氮、总磷、苯胺类、总锑、硫化物	经环保科技一期工程预处理后接管吴江纺织循环经济产业园区内工业污水处理工程	连续、流量不稳定、但有周期性规律	/	/	/	/	/	本项目不设排放口，通过管网分质送至环保科技预处理后经环保科技排口排放
2	生活污水（含食堂废水）	COD、BOD ₅ 、SS、氨氮、总氮、总磷、动植物油	接管吴江纺织循环经济产业园区内生活污水处理工程	连续、流量不稳定、但有周期性规律	TW001	隔油池、化粪池	/	DW001	<input checked="" type="checkbox"/> 是 <input type="checkbox"/> 否	生活污水排口

表 5.2-10 废水间接排放口基本情况表

序号	排放口编号	排放口地理位置		废水排放量 (t/a)	排放去向	排放规律	间歇排放时段	受纳污水处理厂信息		
		经度	纬度					名称	污染物种类	国家或地方污染物排放标准浓度限值/(mg/L)
1	DW001	E120°34' 5.37"	N30°50' 59.36"	5254.2	园区污水处理厂生活污水处理工程	连续、流量不稳定、但有周期性规律	/	吴江纺织循环经济产业园区内生活污水处理工程	pH值（无量纲）	6-9
									COD	50
									BOD ₅	10
									SS	10
									氨氮	4（6）
									总氮	10.2
总磷	0.3									

注：①括号外数值为水温>12℃时的控制标准，括号内数值为水温≤12℃时的控制标准。

②项目生产废水依托环保科技预处理设施处理后通过环保科技排口接管吴江纺织循环经济产业园区内工业污水处理工程。

③总氮、总磷排放要求为吴江纺织循环经济产业园总体规划环评为满足污染物最终外排总量控制要求提出的。

表 5.2-11 地表水环境影响评价自查表

工作内容		自查项目	
影响识别	影响类型	水污染影响型 <input checked="" type="checkbox"/> ；水文要素影响型 <input type="checkbox"/>	
	水环境保护目标	饮用水源保护区 <input type="checkbox"/> ；饮用水取水口 <input type="checkbox"/> ；涉水的自然保护区 <input type="checkbox"/> ；重要湿地 <input type="checkbox"/> ；重点保护与珍惜水生生物的栖息地 <input type="checkbox"/> ；重要水生生物的自然产卵及索饵场、越冬场和洄游通道、天然渔场等渔业水体 <input type="checkbox"/> ；涉水的风景名胜区 <input type="checkbox"/> ，其他 <input checked="" type="checkbox"/>	
	影响途径	水污染影响型	水文要素影响型
		直接排放 <input type="checkbox"/> ；间接排放 <input checked="" type="checkbox"/> ；其他 <input type="checkbox"/>	水文 <input type="checkbox"/> ；径流 <input type="checkbox"/> ；水域面积 <input type="checkbox"/>
影响因子	持久性污染物 <input type="checkbox"/> ；有毒有害污染物 <input type="checkbox"/> ；非持久性污染物 <input checked="" type="checkbox"/> ；pH值 <input type="checkbox"/> ；热污染 <input type="checkbox"/> ；富营养化 <input type="checkbox"/> ；其他 <input checked="" type="checkbox"/>	水温 <input type="checkbox"/> ；水位（水深） <input type="checkbox"/> ；流速 <input type="checkbox"/> ；流量 <input type="checkbox"/> ；其他 <input type="checkbox"/>	
评价等级	水污染影响型	水文要素影响型	
	一级 <input type="checkbox"/> ；二级 <input type="checkbox"/> ；三级A <input type="checkbox"/> ；三级B <input checked="" type="checkbox"/>	一级 <input type="checkbox"/> ；二级 <input type="checkbox"/> ；三级 <input type="checkbox"/>	
现状调查	区域污染源	调查项目	数据来源
		已建 <input type="checkbox"/> ；在建 <input type="checkbox"/> ；拟建 <input type="checkbox"/> ；其他 <input type="checkbox"/> 拟替代的污染源 <input checked="" type="checkbox"/>	排污许可证 <input checked="" type="checkbox"/> ；环评 <input checked="" type="checkbox"/> ；环保验收 <input checked="" type="checkbox"/> ；既有实测 <input checked="" type="checkbox"/> ；现场监测 <input type="checkbox"/> ；入河排放口数据 <input type="checkbox"/> ；其他 <input checked="" type="checkbox"/>
	受影响水体水环境质量	调查时期	数据来源
		丰水期 <input checked="" type="checkbox"/> ；平水期 <input checked="" type="checkbox"/> ；枯水期 <input checked="" type="checkbox"/> ；冰封期 <input type="checkbox"/> 春季 <input checked="" type="checkbox"/> ；夏季 <input checked="" type="checkbox"/> ；秋季 <input type="checkbox"/> ；冬季 <input checked="" type="checkbox"/>	生态环境保护主管部门 <input checked="" type="checkbox"/> ；补充监测 <input checked="" type="checkbox"/> ；其他 <input type="checkbox"/>
	区域资源开发利用情况	未开发 <input type="checkbox"/> ；开发量40%以下 <input type="checkbox"/> ；开发量40%以上 <input type="checkbox"/>	
	水文情势调查	调查时期	数据来源
丰水期 <input type="checkbox"/> ；平水期 <input type="checkbox"/> ；枯水期 <input type="checkbox"/> ；冰封期 <input type="checkbox"/> 春季 <input type="checkbox"/> ；夏季 <input type="checkbox"/> ；秋季 <input type="checkbox"/> ；冬季 <input type="checkbox"/>		水行政主管部门 <input type="checkbox"/> ；补充监测 <input type="checkbox"/> ；其他 <input checked="" type="checkbox"/>	
补充监测	监测时期	检测因子	监测断面或点位
	丰水期 <input checked="" type="checkbox"/> ；平水期 <input checked="" type="checkbox"/> ；枯水期 <input checked="" type="checkbox"/> ；冰封期 <input type="checkbox"/> 春季 <input checked="" type="checkbox"/> ；夏季 <input checked="" type="checkbox"/> ；秋季 <input type="checkbox"/> ；冬季 <input checked="" type="checkbox"/>	pH、水温、溶解氧、悬浮物、化学需氧量、生化需氧量、高锰酸盐指数、氨氮、总磷、石油类、阴离子表面	监测断面或点位个数（4）个

工作内容		自查项目	
			活性剂、色度、挥发酚、苯胺类、六价铬、镉、硫化物)
现状评价	评价范围	河流：长度（）km；湖库、河口及近岸海域；面积（）km ²	
	评价因子	(pH、水温、溶解氧、悬浮物、化学需氧量、生化需氧量、高锰酸盐指数、氨氮、总磷、石油类、阴离子表面活性剂、色度、挥发酚、苯胺类、六价铬、镉、硫化物)	
	评价标准	河流、湖库、河口：I类 <input type="checkbox"/> ；II类 <input type="checkbox"/> ；III类 <input checked="" type="checkbox"/> ；IV类 <input type="checkbox"/> ；V类 <input type="checkbox"/> 近岸海域：第一类 <input type="checkbox"/> ；第二类 <input type="checkbox"/> ；第三类 <input type="checkbox"/> ；第四类 <input type="checkbox"/> 规划年评价标准（）	
	评价时期	丰水期 <input checked="" type="checkbox"/> ；平水期 <input checked="" type="checkbox"/> ；枯水期 <input checked="" type="checkbox"/> ；冰封期 <input type="checkbox"/> 春季 <input checked="" type="checkbox"/> ；夏季 <input checked="" type="checkbox"/> ；秋季 <input type="checkbox"/> ；冬季 <input checked="" type="checkbox"/>	
	评价结论	水环境功能区或水功能区、近岸海域环境功能区水质达标情况 <input type="checkbox"/> ：达标 <input type="checkbox"/> ；不达标 <input type="checkbox"/> 水环境控制单元或断面水质达标情况：达标 <input checked="" type="checkbox"/> ；不达标 <input type="checkbox"/> 水环境保护目标质量状况 <input type="checkbox"/> ：达标 <input type="checkbox"/> ；不达标 <input type="checkbox"/> 对照断面、控制断面等代表性断面的水质状况 <input checked="" type="checkbox"/> ：达标 <input checked="" type="checkbox"/> ；不达标 <input type="checkbox"/> 底泥污染评价 <input type="checkbox"/> 水资源与开发利用程度及其水文情势评价 <input type="checkbox"/> 水环境质量回顾评价 <input type="checkbox"/> 流域（区域）水资源（包括水能资源）与开发利用总体状况、生态流量管理与现状满足程度、建设项目占用水域空间的水流状况与河湖演变状况 <input type="checkbox"/> 依托污水处理设施稳定达标排放评价 <input type="checkbox"/>	达标区 <input checked="" type="checkbox"/> 不达标区 <input type="checkbox"/>
影响预测	预测范围	河流：长度（/）km；湖库、河口及近岸海域；面积（/）km ²	
	预测因子	（/）	
	预测时期	丰水期 <input type="checkbox"/> ；平水期 <input type="checkbox"/> ；枯水期 <input type="checkbox"/> ；冰封期 <input type="checkbox"/> 春季 <input type="checkbox"/> ；夏季 <input type="checkbox"/> ；秋季 <input type="checkbox"/> ；冬季 <input type="checkbox"/> 设计水文条件 <input type="checkbox"/>	
	预测情景	建设期 <input type="checkbox"/> ；生产运行期 <input type="checkbox"/> ；服务期满后 <input type="checkbox"/> 正常工况 <input type="checkbox"/> ；非正常工况 <input type="checkbox"/> 污染控制与减缓措施方案 <input type="checkbox"/>	

工作内容		自查项目			
		区（流）域环境质量改善目标要求情景 <input type="checkbox"/>			
	预测方法	数值解 <input type="checkbox"/> ；解析解 <input type="checkbox"/> ；其他 <input type="checkbox"/> 导则推荐模式 <input type="checkbox"/> ；其他 <input type="checkbox"/>			
	水污染控制和水环境影响减缓措施有效性评价	区（流）域水环境质量改善目标 <input checked="" type="checkbox"/> ；替代削减源 <input type="checkbox"/>			
	水环境影响评价	排放口混合区外满足水环境管理要求 <input type="checkbox"/> 水环境功能区或水功能区、近岸海域环境功能区水质达标 <input type="checkbox"/> 满足水环境保护目标水域水环境质量要求 <input type="checkbox"/> 水环境控制单元或断面水质达标 <input checked="" type="checkbox"/> 满足重点水污染物排放总量控制指标要求，重点行业建设项目，主要污染物排放满足等量或减量替代要求 <input type="checkbox"/> 满足区（流）域水环境质量改善质量要求 <input type="checkbox"/> 水文要素影响型建设项目时应包括水文情势变化评价、主要水文特征值影响评价、生态流量符合性评价 <input type="checkbox"/> 对于新设或调整入河（湖库、近岸海域）排放口的建设项目，应包括排风口设置的环境合理性评价 <input type="checkbox"/> 满足生态保护红线、水环境质量底线、资源利用上线和环境准入清单管理要求 <input type="checkbox"/>			
影响评价	污染源排放量核算	排放口类别	污染物名称	排放量/（t/a）	排放浓度/（mg/L）
		生产废水 （污染物排放量以自环 保科技排口接管量计）	pH	/	6~9（无量纲）
			COD	250.200	500
			BOD5	75.060	150
			SS	50.040	100
			氨氮	10.008	20
			总氮	15.012	30
			总磷	0.751	1.5
			苯胺类	0.500	1.0
			总镉	0.050	0.1
硫化物	0.250	0.5			

工作内容		自查项目				
	生活污水 (含食堂废水)	色度	/	80 (稀释倍数)		
		COD	2.101	400		
		SS	0.525	100		
		氨氮	0.132	25		
		总氮	0.184	35		
		总磷	0.021	4		
		动植物油	0.120	23		
替代源排放情况	污染源名称	排污许可证编号	污染物名称	排放量/(t/a)	排放浓度/(mg/L)	
	(/)	(/)	(/)	(/)	(/)	
生态流量确定	生态流量：一般水期 (/) m ³ /s；鱼类繁殖期 (/) m ³ /s；其他 (/) m ³ /s 生态水位：一般水期 (/) m；鱼类繁殖期；其他 (/) m					
环保措施	污水处理措施 <input checked="" type="checkbox"/> ；水文减缓措施 <input type="checkbox"/> ；生态流量保障措施 <input type="checkbox"/> ；区域削减 <input type="checkbox"/> ；依托其他工程措施 <input type="checkbox"/> ；其他 <input type="checkbox"/>					
防范措施	监测计划	环境质量	污染源			
		监测方式	手动 <input type="checkbox"/> ；自动 <input type="checkbox"/> ；无监测 <input checked="" type="checkbox"/>	手动 <input type="checkbox"/> ；自动 <input type="checkbox"/> ；无监测 <input checked="" type="checkbox"/>		
		监测点位	(/)	(雨水排放口)		
		监测因子	(/)	雨水排放排口：COD、SS		
污染物排放清单	<input type="checkbox"/>					
评价结论	可以接受 <input checked="" type="checkbox"/> ；不可以接受 <input type="checkbox"/>					

注：“”为勾选项，可打“√”；“（ / ）”为内容填写项；“备注”为其他补充内容。

5.2.3 噪声环境影响预测与评价

通过对搬迁后项目营运期间各个噪声源对环境影响的预测，评价建设项目声源对周围声环境影响的程度和范围，找出存在问题，为提出预防措施提供依据。

5.2.3.1 噪声源分布

本项目主要噪声源强调查清单见表 5.2-12 和表 5.2-13。

表 5.2-12 工业企业噪声源强调查清单（室内声源）

序号	建筑物名称	声源名称	型号	声源源强 声压级 /dB (A)	声源 控制 措施	空间相对位置/m			距室内边 界距离/m	室内边界声级 /dB (A)	运行时 段	建筑物插 入损失 / dB (A)	建筑物外噪声	
						X	Y	Z					声压级 /dB (A)	建筑物外 距离/m
1	1#厂房 (2F后整理车间)	定型机 (10台)	/	65	厂房隔 声、设 备减振	69	145	9.5	30	45.5	昼夜	25	20.5	1
2		引风机 (20台)	/	90		82	122	9.5	30	73.5	昼夜	25	48.5	1
3	1#厂房 (1F染色车间)	染色机 (85台)	/	75		58	153	0	40	62.3	昼夜	25	37.3	1
4	水泵房	泵类 (1台)	/	85		-81	145	0	2	79.0	昼夜	25	54.0	1

注：以厂区一层西南角为原点 (0,0,0)，正东方向为X轴正方向，正北方向为Y轴正方向。

表 5.2-13 工业企业噪声源强调查清单（室外声源）

序号	产生位置	声源名称	型号	空间相对位置/m			单台声功率级 /dB (A)	声源控制措施	运行时段
				X	Y	Z			
1	废水收集池	泵类 (3台)	/	-83	138	0	85	基础减振，隔 声罩、风机消 声器	连续
2	1#厂房外	箱式冷风机组 (1套)	K-10AS	77	187	0	80		
3	2#厂房外	箱式冷风机组 (2套)	K-10AS	-50	79	0	80		

5.2.3.2 声环境影响预测

(1) 预测模式

根据《环境影响评价技术导则 声环境》(HJ2.4-2021)中附录 A 和附录 B 推荐的工业噪声预测模型对厂界噪声进行预测。预测计算只考虑各声源所在生产车间围护结构的屏蔽效应和声源至受声点的几何发散衰减,不考虑空气吸收及影响较小的附加衰减。

①室内声源等效室外声源声功率级计算

若声源所在室内声场近似扩散声场, L_{P1} 、 L_{P2} 分别为靠近开口处(或窗户)室内、室外的声级, 则 L_{P2} 可表示为:

$$L_{P2} = L_{P1} - (TL + 6)$$

式中: L_{P1} —靠近开口处(或窗户)室内某倍频带的声压级或 A 声级, dB;

L_{P2} —靠近开口处(或窗户)室外某倍频带的声压级或 A 声级, dB;

TL —隔墙(或窗户)的传透损失(dB)。

L_{P1} 可以是测量值或计算值, 若为计算值, 有如下计算公式:

$$L_{P1} = L_w + 10 \lg \left(\frac{Q}{4\pi r^2} + \frac{4}{R} \right)$$

式中: Q —指向因数: 通常对无指向性声源, 当声源放在房间中心时, $Q=1$; 当放在一面墙的中心时, $Q=2$; 当放在两面墙夹角处时, $Q=4$; 当放在三面墙夹角处时, $Q=8$;

L_w —点声源声功率级 (A 计权或倍频带), dB;

R —房间常数, $R=Sa/(1-\alpha)$, S 为房间内表面面积, m^2 ; α 为平均吸声系数;

r —声源到靠近围护结构某点处的距离, m 。

②声级计算

建设项目声源在预测点产生的等效声级贡献值 (L_{eqg}) 计算公式:

$$L_{eqg} = 10 \lg \left[\frac{1}{T} \left(\sum_{i=1}^N t_i 10^{0.1L_{ni}} + \sum_{j=1}^M t_j 10^{0.1L_{nj}} \right) \right]$$

式中: L_{eqg} —建设项目声源在预测点产生的噪声贡献值, dB;

T —用于计算等效声级的时间, s;

t_i — 在 T 时间内 i 声源工作时间, s;

M—等效室外声源个数;

t_j —在 T 时间内 j 声源工作时间, s。

③预测点的预测等效声级 (L_{eq}) 计算公式

$$L_{eq} = 10 \lg(10^{0.1L_{i_{eq}}} + 10^{0.1L_{j_{eq}}})$$

式中: L_{eq} —预测点的噪声预测值, dB;

L_{eqb} —预测点的背景噪声值, dB。

④户外声传播衰减计算

户外声传播衰减包括几何发散 (A_{div})、大气吸收 (A_{atm})、地面效应 (A_{gr})、屏障屏蔽 (A_{bar})、其他多方面效应 (A_{misc}) 引起的衰减。

距声源点 r 处的 A 声级按下式计算:

$$L_{p(r)} = L_{p(r_0)} + D_C - (A_{div} + A_{atm} + A_{gr} + A_{bar} + A_{misc})$$

本项目预测计算只考虑各声源至受声点的几何发散衰减, 不考虑空气吸收及影响较小的附加衰减。现将预测出来的结果列入下表。

(2) 预测结果及分析

考虑噪声距离衰减和隔声降噪措施, 预测项目两厂区噪声源对各厂界噪声贡献值, 预测结果见下表。

表 5.2-14 厂界各测点声环境质量预测结果

时段	项目	厂界			
		N1	N2	N3	N4
昼间	贡献值	45.4	46.2	44.3	52.3
	标准值	65			
	达标情况	达标	达标	达标	达标
夜间	贡献值	45.4	46.2	44.3	52.3
	标准值	55			
	达标情况	达标	达标	达标	达标

由上表可见, 经隔声降噪和距离衰减后, 搬迁项目各噪声源对各厂界的总影响值比较小, 均满足《工业企业厂界环境噪声排放标准》(GB12348-2008) 中 3 类标准要求,

项目噪声防治措施可行。

综上所述，本项目噪声排放对周围环境影响较小，噪声防治措施可行。

5.2.4 固废环境影响分析

5.2.4.1 固体废物处置利用方案

项目搬迁完成后，在生产运营过程中产生的固体废弃物主要为：

(1) 一般工业固废：碎布头、废布、不合格品以及普通废包装材料等一般工业固废，经收集后暂存于厂区一般固体废物暂存库，定期外售给有资质的废品回收公司综合利用。

(2) 危险废物：废油（HW08）、废机油（HW08）、危险废包装材料（HW49）均属于危险废物，需按危险废物从严管理，拟由盛虹集团协议委托有资质的危废处置单位处置，在项目正式投产前落实处置单位并向环保局进行备案（危险废物处置承诺见附件）。

(3) 生活垃圾：由环卫部门统一清运。

搬迁后项目固体废物的利用处置方案见下表。

表 5.2-15 本项目搬迁后固体废物利用处置方式

序号	名称	属性	主要成分	废物类别	废物代码	产生量 (t/a)	拟采取的处理处置方式
1	废油	危险废物	油脂	HW08	900-249-08	20	委托有资质的危废处置单位处置
2	废机油		矿物油	HW08	900-249-08	2	
3	危险废包装材料		内衬塑料袋等（含染料、助剂）	HW49	900-041-49	32.50	
4	碎布头和废布	一般工业固废	布、纤维	01	175-001-01	3	外售综合利用
5	不合格品		布、纤维	01	175-001-01	53.65	
6	普通废包装材料		纸板、塑料	07	175-001-07	36	
7	生活垃圾	一般固废	塑料、纸屑	99	900-999-99	83.4	环卫清运

5.2.4.2 固体废物环境影响分析

1、固废暂存场所环境影响分析

A、一般工业固体废物贮存场所（设施）影响分析

搬迁项目在厂区西北角（2#厂房北侧）设一个 170m²的一般固废仓库，一般固废仓库按照《一般工业固体废物贮存和填埋污染控制标准》（GB18599-2020）要求建设，对一般固废堆放区地面进行了硬化，并做好防腐、防渗和防漏处理，制定了“一般固废仓库管理制度”、“一般工业固废处置管理规定”，由专人维护。建设项目生产过程中产生的碎布头和废布、不合格品以及普通包装材料等均属于一般工业固废，暂存于一般固废堆场。因此，项目一般工业固废的收集、贮存对环境的影响较小。

B、危险废物贮存场所（设施）环境影响分析

（1）搬迁项目厂区在西北角（2#厂房北侧）侧设一个 50m²的危险废物暂存间，各危险废物贮存场所均按照《危险废物贮存污染控制标准》（GB18597-2023）的相关要求建设，同时各贮存场所应满足相应的火灾危险性等级。建设项目危废拟分类存放、贮存，不相容的危险废物除分类存放，还应设置隔离间隔断。

本项目生产过程中产生的危险废物主要为废油、废机油以及危险废包装材料，其产生量分别为 20t/a、2t/a 和 32.50t/a，其中废油、废机油采用桶装密封保存，堆放在危废暂存间；危险废包装材料采用密封袋装，封装后堆放在厂区危废暂存间。

项目危险废物暂存间内危险废物至少每三个月转运一次，考虑最不利情况，各种危险废物同时暂存于危废暂存间内，项目设置的危险废物贮存场所可满足建设项目需求。项目危险废物的贮存满足《危险废物贮存污染控制标准》（GB18597-2023）的相关要求。

项目危险废物贮存场所（设施）基本情况见下表。

表 5.2-16 项目危险废物贮存场所（设施）基本情况下

序号	贮存场所（设施）名称	危险废物名称	危险废物类别	危险废物代码	位置	占地面积	贮存方式	贮存能力	贮存周期
1	危险废物暂存间	废油	HW08	900-249-08	厂区西北角（2#厂房北侧）	50m ²	桶装密封	100t	三个月清运一次
2		废机油	HW08	900-249-08			桶装密封		
3		染化料内袋	HW49	900-041-49			桶装密封		

（2）收集的危险废物及时贮存至危废暂存间，同时建立危险废物管理制度，设置储

存台账，如实记录危险废物储存及处理情况，贮存场所拟在出入口设置在线视频监控。

(3) 本项目危险废物均采用密闭储存，贮存过程中不会挥发出废气，不会对环境空气、地表水、地下水、土壤以及环境敏感目标造成影响。

(4) 与苏环办【2019】327号文相符

本项目符合《省生态环境厅关于进一步加强危险废物污染防治工作的实施意见》（苏环办【2019】327号）中相关要求，具体相符性分析见下表。

表 5.2-17 与苏环办【2019】327号相符性分析

序号	文件规定要求	拟实施情况	备注
1	对建设项目危险废物种类、数量、属性、贮存设施、利用或处置方式进行科学分析	本项目产生的危险废物为废油（HW08）、废机油（HW08）和危险废物包装材料（HW49），其中废油和废机油采用桶装密封保存，危险废物包装材料采用密封袋装，封装后堆放在厂区危废暂存间，定期委托资质单位处置。	符合
2	对建设项目环境影响以及环境风险评价，并提出切实可行的污染防治对策措施	项目危废暂存间地面均采用防渗措施，四周设置围堰。	符合
3	企业应根据危险废物的种类和特性进行分区、分类贮存	废油和废机油采用桶装密封保存，危险废物包装材料采用密封袋装保存。危废仓库各类危废分区、分类贮存。	符合
4	危险废物贮存设置防雨、防火、防雷、防扬散、防渗漏装置及泄漏液体收集装置	项目厂区危险废物暂存间地面设置防雷装置，仓库密闭，地面防渗处理，四周设围堰，仓库内设禁火标志，配置灭火器材（如黄沙、灭火器等）；设置泄漏液体收集托盘。	符合
5	对易爆、易燃及排出有毒气体的危险废物进行预处理，稳定后贮存	企业不涉及易燃、易爆以及排出有毒气体的危险废物。	符合
6	贮存废弃剧毒化学品的，应按照公安机关要求落实治安防范措施	企业危废不涉及废弃剧毒化学品。	符合
7	企业严格执行《省生态环境厅关于印发江苏省危险废物贮存规范化管理专项整治行动方案的通知》（苏环办〔2019〕149号）要求，按照《环境保护图形标志固体废物贮存（处置）场》（GB15562.2-1995）和危险废物识别标识设置规范设置标志（具体要求必须符合苏环办〔2019〕327号附件1“危险废物识别标识规范化设置要求”的规定）	项目厂区门口均拟设置危废信息公开栏，危废仓库外墙及各类危废贮存处墙面设置贮存设施警示标志牌。	符合
8	危废仓库须配备通讯设备、照明设施和消防设施	项目厂区危险废物暂存间内均拟配备通讯设备、防爆灯、禁火标志、灭火器（如黄沙）等。	符合

序号	文件规定要求	拟实施情况	备注
9	危险废物仓库须设置气体导出口及气体净化装置，确保废气达标排放	项目危废均按照规范贮存，染化料内袋主要为塑料袋等，袋装密封后堆放在危废暂存间；废油采用桶装密封保存，封装后堆放在危废暂存间。项目建成后企业至少每三个月清运一次危险废物，并要求企业在危险废物暂存间设置气体导出口。	符合
10	在危险废物仓库出入口、设施内部、危险废物运输车辆通道等关键位置按照危险废物贮存设施视频监控布设要求设置视频监控，并与中控室联网（具体要求必须符合苏环办[2019]327号附件2“危险废物贮存设施视频监控布设要求”的规定）	本次环评拟对项目厂区危废仓库的建设均提出设置监控系统的要求，主要在各危废仓库出入口、仓库内、厂门口等关键位置安装视频监控设施，进行实时监控，并与中控室联网。	符合
11	环评文件中涉及有副产品内容的，应严格对照《固体废物鉴别标准通则》（GB34330-2017），依据其产生来源、利用和处置过程等进行鉴别，禁止以副产品的名义逃避监管。	本项目产生的固体废物均对照《固体废物鉴别标准通则》（GB34330-2017）进行分析，定位为固体废物，不属于副产品，详见工程分析章节。	符合
12	贮存易爆、易燃及排出有毒气体的危险废物贮存设施应按照应急管理、消防、规划建设等相关职能部门的要求办理相关手续	企业不涉及易燃、易爆以及排出有毒气体的危险废物。	符合

2、运输过程的环境影响分析

危险废物的收集、运输按照《危险废物收集、贮存、运输技术规范》（HJ2025-2012）的要求进行。在运输过程中，按照《江苏省固体废物污染环境防治条例》中对危险废物的包装、运输的有关标准、技术规范和要求进行，有效防止危险废物转移过程中污染环境。项目需处理的危险废物采用专门的车辆，密闭运输，严格禁止抛洒滴漏，杜绝在运输过程中造成环境的二次污染。在危险废物的运输中执行《危险废物转移联单管理办法》中有关的规定和要求。

建设单位拟针对此对员工进行培训，加强安全生产及防止污染的意识，培训通过后方可上岗，对于固体废弃物的收集、运输要实施专人专职管理制度并建立好台账。

3、委托处置的环境影响分析

根据《国家危险废物名录》（2021年版），项目产生的废油（HW08）、废机油（HW08）和危险废包装材料（HW49）均属于危险废物，应与有相关资质的危废处置单位签订合同，委托处置。企业承诺将项目建成后将其危险废物委托具资质单位处置，不自行处置

（危废处置承诺见附件）。

综上所述可知，本建设项目产生的固体废物经有效处置后对环境影响较小。

5.2.5 土壤环境影响预测与评价

5.2.5.1 环境影响识别

（1）项目类型

根据《环境影响评价技术导则土壤环境（试行）》（HJ964-2018）附录 A 表 A1，本项目属于“纺织、化纤、皮革等及服装、鞋制造”中有洗毛、染整、脱胶工段及产生纡丝废水、精炼废水的纺织品项目，为II类建设项目，占地面积属于小型，土壤环境敏感程度为不敏感。根据导则要求，本项目土壤评价等级为三级。

（2）影响类型及途径

本项目对土壤环境的影响主要发生在施工期和运营期。

表 5.2-18 土壤环境影响类型与影响途径表

不同时段	污染影响型				生态影响型			
	大气沉降	地面漫流	垂直入渗	其他	盐化	碱化	酸化	其他
建设期				√				
运营期	√		√					
服务期满后								

注：在可能产生的土壤环境影响类型处打“√”，列表未涵盖的可自行设计。

由上表可知，本项目影响途径主要为运营期大气沉降和垂直入渗污染，因此拟建项目土壤环境影响类型为“污染影响型”。

（3）影响源及影响因子

本项目土壤环境影响源及影响因子识别结果参见下表。

表 5.2-19 土壤环境影响类型与影响途径表

污染源	工艺流程	污染途径	全部污染指标	特征因子	备注
废气处理设施	废气处理设施	大气沉降	颗粒物、非甲烷总烃	非甲烷总烃	连续
污水收集池	废水收集系统	垂直渗入	COD、镉、苯胺、硫化物	镉、苯胺、硫化物	连续

5.2.5.2 影响分析

根据《环境影响评价技术导则 土壤环境（试行）》（HJ 964-2018），项目土壤评价等级为三级，三级评价采用定性描述或类比分析法进行预测，本次评价土壤环境影响分析采用定性描述和类比进行评价分析。

本次搬迁入园印染项目生产过程中可能发生的污染土壤的途径主要为以下几类：

（1）危险物质在储存和使用过程发生泄漏

主要为液态染料、助剂在储存和使用过程的泄漏。根据项目车间平面设计，生产车间内均按照重点防渗区要求进行防渗处理，液态物料发生洒漏后通过及时收集清理，可避免危险物质泄漏对厂区土壤造成污染。本项目染料/助剂仓库位于 1#办公楼 2 层且地面做防渗处理，可有效降低废水跑冒滴漏及原辅料危废泄漏造成的土壤污染的风险。

（2）生产废水泄漏

项目废水主要污染物为 COD、氨氮、镉、苯胺类等污染因子，废水输送管道采用地上压力管道，有效的减少了废水跑冒滴漏；同时各污水收集池按照重点防渗区要求进行建设，废水在污水收集池内渗漏进入土壤的概率减小。

（3）发生火灾等事故

发生火灾事故时，消防废水中可能含有各种染料、助剂，随消防废水漫流至未硬化处理的地面，直接被土壤吸收。项目设计建有一座 1000m³ 的应急事故池，发生事故时，消防废水能有效收集并进入事故池内，经污水站处理后接管至污水处理厂，不外排。

（4）废气沉降

项目排放的颗粒物、非甲烷总烃的废气通过降水、扩散和重力作用降落至地面，渗透进入土壤。项目产生的废气均采取了有效的废气治理措施，有效降低污染物排放浓度和排放量。

为了防止风险事故的发生，建设单位从总平图设计开始即严格按照相关规范进行，对危废物质的储存进行严格规范；危险废物储存在厂内危废暂存间，危废暂存场所按照相关要求进行了硬底化、采取了防渗措施，且为常闭状态；设置事故应急池，配备备用水泵，及时排水。通过以上措施分析可知，建设单位按照相关要求做好各类风险防范措

施，一般不会发生污染土壤的事故。

根据拟搬入区域土壤环境质量现状监测结果可知，项目厂区的所有 3 个监测点位的所有监测指标均满足《土壤环境质量 建设用地土壤污染风险管控标准（试行）》（GB 36600-2018）第二类用地筛选值，厂区位置的土壤环境质量现状良好，在做好相关土壤污染防治措施的前提下，不会对厂区内的土壤环境造成污染。

在厂区做好相关防范措施的前提下，厂内一般不会发生污染土壤的事故，但为了防止土壤污染，建设单位应加强厂区的管理，做好过程防控措施，避免各类污染事故的发生。本项目评价范围内（项目周边 50 米范围）没有土壤敏感点，不会其造成影响，本项目土壤环境影响可接受。

5.2.5.3 土壤环境影响评价自查表

本项目土壤环境影响评价自查表见表 5.2-20。

表 5.2-20 土壤环境影响评价自查表

工作内容		完成情况			备注	
影响识别	影响类型	污染影响型√；生态影响型□；两种兼有□			-	
	土地利用类型	建设用地√；农用地□；未利用地□			-	
	占地规模	(3.23) hm ²			小型	
	敏感目标信息	敏感目标 (-)、方位 (-)、距离 (-)			-	
	影响途径	大气沉降√；地面漫流□；垂直入渗√；地下水位□；其他 (/)			-	
	全部污染物	废气（正常）：有机废气（非甲烷总烃） 废水（事故）：COD、镉、苯胺、硫化物、液态化学品等			-	
	特征因子	镉、苯胺、硫化物			-	
	所属土壤环境影响评价项目类别	I类□；II类√；III类□；IV类□			-	
	敏感程度	敏感□；较敏感□；不敏感√			-	
评价工作等级	一级□；二级□；三级√			-		
现状调查内容	资料收集	a) □；b) □；c) □；d) □			-	
	理化特性	见表4.2-17			-	
	现状监测点位		占地范围内	占地范围外	深度	具体监测点位图见图4.2-2
		表层样点数	3	0	0-0.2m	
	柱状样点数	0	0	/		
现状	现状监测因子	GB36600中的基本项目+pH+石油烃、硫化物、镉			-	
现状	评价因子	GB36600中的基本项目+pH+石油烃、镉			-	

工作内容		完成情况			备注
评价	评价标准	GB15618□; GB36600√; 表D.1□; 表D.2√; 其他 (/)			-
	现状评价结论	根据《环境影响评价技术导则 土壤环境（试行）》（HJ964-2018）表D.2土壤酸化、碱化分级标准，5.5≤pH<8.5为无酸化或碱化土壤，8.5≤pH<9.0为轻度碱化土壤，根据表4.2-17监测结果，本项目3个土壤监测点均为无酸化或碱化土壤。项目土壤环境监测点位监测因子：各点位全部监测因子均满足《土壤环境质量 建设用地土壤污染风险管控标准（试行）》（GB36600-2018）中第二类用地筛选值，项目所在地土壤环境质量良好。			-
影响预测	预测因子	/			-
	预测方法	附录E□; 附录F□; 其他（Hydrus-1D）			-
	预测分析内容	影响范围（厂内）影响程度（小）			-
	预测结论	达标结论：a) √; b) √; c) √ 不达标结论：a) □; b) □			-
防治措施	防控措施	土壤环境质量现状保障√; 源头控制√; 过程防控√; 其他 (/)			-
	跟踪监测	监测点数	监测指标	监测频次	-
		1	石油烃、苯胺类、镉	必要时开展	
信息公开指标	-			-	
评价结论		土壤环境影响可接受			-

注1：“□”为勾选项，可√；“（/）”为内容填写项；“备注”为其他补充内容。

注2：需要分别开展土壤环境影响评级工作的，分别填写自查表。

5.2.6 地下水环境影响预测与评价

5.2.6.1 区域地质与水文条件

（1）地层岩性

吴江地处太湖—钱塘褶皱带，是扬子古陆的一部分，区内原有构造几乎全部沉陷，均为第四系地层覆盖，依据钻探资料，下伏基岩主要有震旦系、侏罗系、白垩系、第三系等地层。

①震旦系（Z）

浅灰色块状白云岩、灰岩、泥质页岩、钙质页岩、千枚岩、含砾千枚岩，分布在盛泽的南部、铜罗的南部和桃源地区。

②侏罗系上统（J3）

暗绿色、灰黑色流纹质凝灰岩、流纹斑岩、石英粗面岩、灰黄色含砾砂质泥岩、粉

砂质泥岩，为一套火山碎屑岩沉积，厚度大于 579m，分布于同里、屯村、横扇、菀萍、青云一带。

③白垩系上统（K2）

主要为白垩系上统浦口组、赤山组，分布于吴江北部的松陵、八坼、莘塔河北岸一带。

浦口组上部为棕色等粉砂岩为主夹含角砾状安山岩、凝灰岩；下部为灰白色、砖红色砾岩。总厚度大于 197m。

赤山组下部为砖红色粉砂岩、棕黄色含砾粗砂岩、含砾细砂岩；上部为砖红色粉砂岩夹含砾细砂岩、角砾岩。总厚度大于 430m。

④下第三系（Ef）

主要为阜宁组，岩性为杂色泥岩夹砂岩，含铁锰质和钙质结核，含石膏，总厚度大于 89m。主要分布在吴江中部和南部的七都、震泽、南麻、黎里、平望和梅堰一带。

（2）第四纪地层

在新构造作用下，吴江地区沉积了较厚的第四纪松散层，最大厚度为 220.8m（芦墟镇），一般厚度为 150~200 米，由于受地形地貌和基底构造影响，具有东北厚西南薄的变化规律。根据钻孔和水井资料，参考以往的区域地质和水文地质报告，本区第四系地层时代采用“四分法”划分，岩性特征由老至新描述如下：

①下更新统（Q1）

顶板埋深 140~160m，厚 30-60m，属河相沉积，岩性为灰黄、棕黄、褐黄色粘土，亚粘土，局部夹铁锰结核与钙质结核，夹 1~2 层灰色、浅灰色、灰绿色细沙。

②中更新统（Q2）

可划分为下、上两段。下段为河湖相，顶板埋深 80~120m，厚度 10~30m，西南部埋藏浅，东北部埋藏深。

岩性为灰、灰绿、青灰色亚粘土、亚砂土及灰色、灰黄色细沙、粗砂组成。北部属古河床沉积，砂层厚度大，颗粒较粗。中部与西南部为太湖山区小溪及湖泊沉积，沉积物层次多，颗粒不均，连续性差。

上段为河湖渡相，顶板埋深 70~100m，厚约 10m。岩性为灰灰黄、黄绿色亚粘土、亚砂土、粉砂或呈互层状，有明显的水平与斜交层理。

③上更新统（Q3）

可划分为下、中、上三段。下段为滨海相，顶板埋深 40~50m，厚 30~50m，岩性为灰、灰黄、青灰色亚粘土、亚砂土局部含细砂，水平层理发育。

中段为海陆过渡相，顶板埋深 20~25m，厚 30~40m。岩性为棕黄和青灰色亚粘土，局部夹亚砂土与粉细砂。

上段河湖相与海相，顶板埋深 5~10m，厚 15m。上层为河湖相，灰、灰黄、灰绿色亚粘土、亚砂土，局部夹薄层粉砂；顶部有一层硬塑亚粘土，抗压强度大，含铁锰结核。下层以粉砂、亚砂土为主，具水平、斜交层理，含大量海相贝壳及有孔虫、海相介形虫。

吴江长桥-盛泽第四系地质剖面图见图 5.2-2。

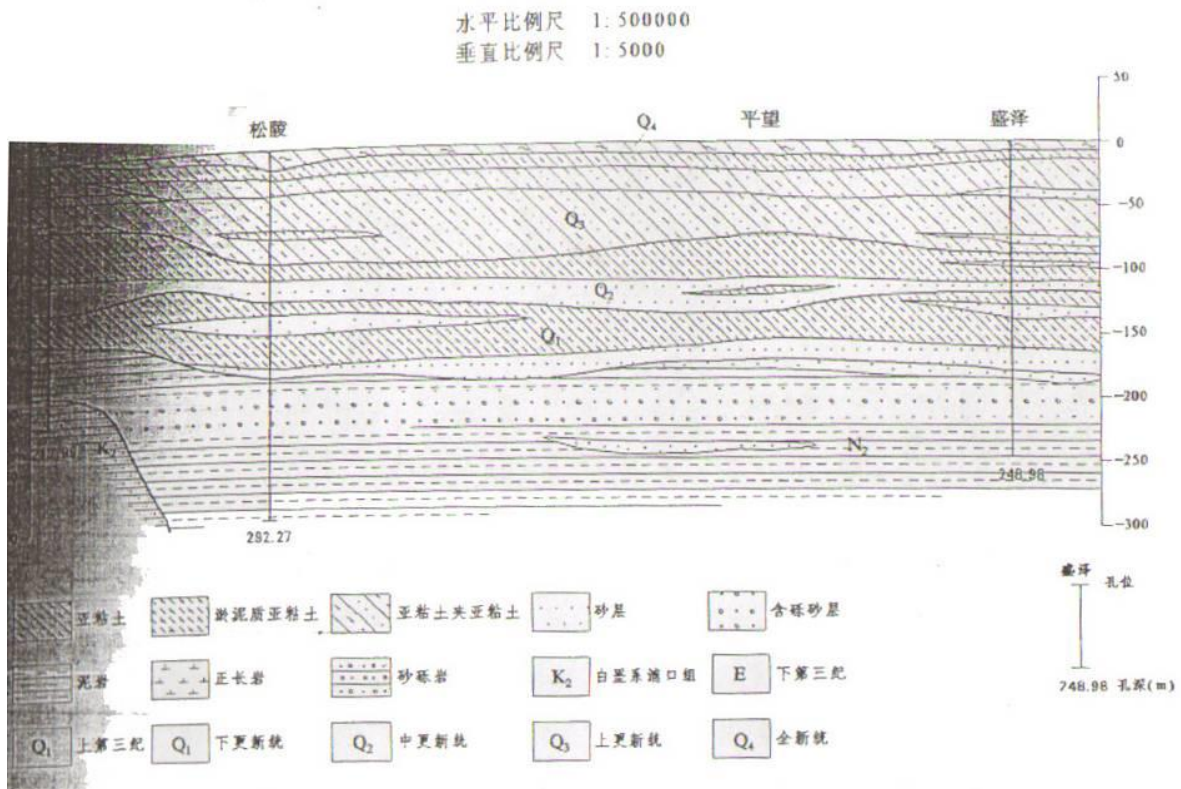


图 5.2-2 吴江长桥-盛泽第四系地质剖面图

吴江地区的地层属扬子地层区，大部分地区为第四系覆盖，据地质钻孔揭示，还有古生界石炭系、二叠系和部分中、新生界地层。区内第四系为一套砂层与粘性土层交替

出现、具韵律变化的松散沉积物，以冲积为主，厚度 200~360m。沉积物层序复杂，相变频繁。根据沉积时序的差异，第四系又可分为下、中、上更新统和全新统。

①下更新统

沉积物分为三部分。下部沉积物为冲积成因，主要为河流相沉积，分布一套含砾中粗砂、粉细砂夹粉质粘土，具有明显的河流沉积结构；中部沉积物以冲积为主，局部为冲海积成因，垂直结构与下更新统下部相似，空间分布有差异。以粗砂—细砂为主，沉积物粒度变化较大，海安、磨头一带为含砾中粗砂，向上变为粉细砂，应属古长江主河道所在位置。其它地区均为细砂和粉砂，局部地区上部为泛滥平原相粉质粘土；上部沉积物其成因类型仍为冲积，但岩性结构与中、下部不同，沉积物粒度明显变细，以粉质粘土、粘土为主，少量为粉细砂。

②中更新统

沉积物分为两部分。下部主要为冲积成因，局部地区为海冲积。沉积物包括泛滥平原相沉积、边滩沉积等。泛滥平原相沉积以细砂为主；边滩沉积以粗砂为主。

③下更新统

沉积物分为四部分。下部沉积物多为冲海积成因。岩性以含砾中粗砂为主，部分地区含有海相微体古生物化石；上部沉积物为分流河道相沉积，岩性以粉砂、粉细砂为主；中下部沉积为冲积成因，局部有冲湖积，岩性以粉质粘土、粘土等粘性土为主，局部夹粉细砂；中上部沉积物成因类型以冲海积为主，局部分布有泻湖积。岩性以含砾中粗砂为主，部分地区分布粉砂。

④全新统

全新统沉积物大致分为三部分，成因类型较为复杂，主要有冲积、冲海积及泻湖积等。下部为一套粉砂、淤泥质粉质粘土沉积；中部沉积物成因类型以海积为主，包括粉砂、粉土及淤泥质粉质粘土；上部沉积物成因类型以冲积、冲海积及湖沼积为主，包括粉砂、粉土。

（3）水文地质条件

吴江地下水类型主要为松散盐类孔隙水，根据地下水的赋存条件、水埋性质、水力

特征及含水层的空间分布与形成时代,可将区内含水层组划分为浅层地下水含水层(组)和第I、第II、第III承压含水层(组)。

①浅层地下水含水层(组)

到目前为止,关于浅水层地下水的定义在国际上尚未统一,不同地区,浅层地下水的补、径、排条件不同,深度范围也有所区别。根据吴江浅层地下水的水文地质条件,确定浅层地下水为积极参与浅部水循环交替的地表水 60m 以潜水和微承压水。

孔隙潜水含水层在区内广泛分布,岩性为第四系全新统灰色、黄褐色粉质粘土、粉土,埋深一般在 10m 以浅,单井涌水量一般小于 50m³/d。水位埋深一般在 1.0~1.5m 之间,接受大气降水和地表水体补给,其动态受大气降雨的影响较大,年变幅约 1.0m,为区内民井开采层位。

微承压水含水层除基岩山区及山前地段缺失外,其余地段均有分布,其与上覆潜水含水层之间水流关系密切。岩性以粉砂为主,其次为粉细砂,局部为粉质粘土夹粉砂。含水层顶板埋深 8~12m,砂层厚度变化较大,一般 5~25m,单井涌水量 50~300m³/d,局部厚度较大地段,单井涌水量大于 300m³/d。

据水质分析资料,工作区潜水、微承压水因受全新世及晚更新世海侵影响,水化学特征变化较大,潜水在平望、震泽、八都、南麻等地分布有矿化度(TDS)大于 1 克/升的微咸水,微承压水除同里镇东部屯村一带矿化度小于 1 克/升外,大部分地区矿化度(TDS)超出 1 克/升。

②第I承压含水层(组)

为晚更新世早期海侵期间滨海相沉积,含水砂层具面状稳定分布特点,为灰色细砂、中细砂,结构松散,分选性好,透水性好,顶板埋深一般 50~60m,底板埋深 80~100m 左右,厚度变化于 10~40m 之间。据钻孔勘探与水井资料显示,在芦墟、金家坝、同里一线及其东北部带含水砂层厚度较大,富水性较好,单井涌水量一般大于 1000m³/d;而在西南盛泽、平望、菀坪等地厚度较薄,大多与II承压混合开采,推测其水量约为 300—1000m³/d。该含水砂层水质总体较好,除八坼、同里、屯村等局部受海侵影响有微咸水存在外,大部分地区以 HCO₃·Cl—Na(Ca)型淡水为主。目前,该含水层(组)开采量

不大，水位埋深一般在 10~20m 之间。

③第II承压含水层（组）

区内第II含水层组为中更新河湖相砂层。芦墟、北库、松陵一线东北，属古河床沉积，含水层埋藏于 100~160m 之间，厚度大，一般大于 20m，厚度处达 30 余米，颗粒较粗，以细中砂为主，局部含粗砂。单井涌水量大，一般均大于 1000m³/d，矿化度 < 1 克/升，为淡水。

芦墟、北库、松陵一线西南地区，属于太湖山区河流级湖泊沉积，砂层厚度变化大，其分布呈北东—南西向带状分布，含水层埋藏于 80~150m 之间。在八坼一带砂层厚度最小，小于 5 米，单井涌水量小于 300m³/d，其它各地多在 300~1000m³/d 之间，矿化度 < 1 克/升，为淡水。

④第III承压含水层

区内第III承压含水层组由下更新系统（Q1）河湖相沉积物组成，由于区内较深的井孔较少，仅在松陵、芦墟、梅堰、八坼、盛泽等有少量井孔，对该层有所揭露。根据揭露情况，在松陵与芦墟东部，砂层厚度最薄为 2~3m，为粉细砂；在芦墟镇北砂层厚度为 13.36m，在梅堰与盛泽砂层厚度达 24~36m，颗粒也变粗，为细中砂，中粗砂。单井涌水量在盛泽可大于 2000m³/d，在梅堰矿化度 1.06~1.09 克/升，为微咸水，根据浙江王江泾化验资料，推测盛泽应为淡水。

吴江潜水含水层岩性分区和微承压含水层等厚线分别见图 5.2-3 和图 5.2-4。

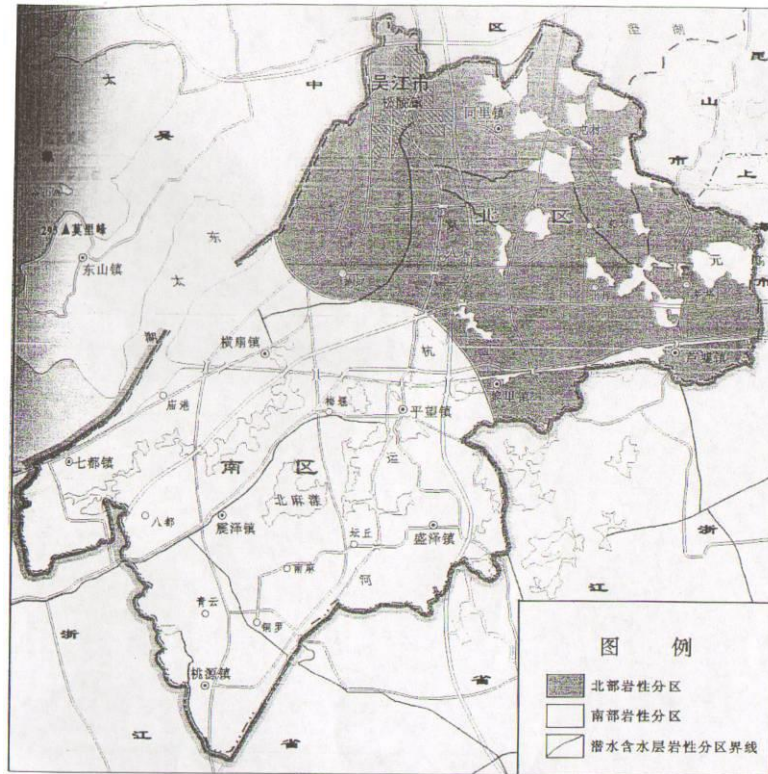


图 5.2-3 吴江潜水含水层岩性分区图

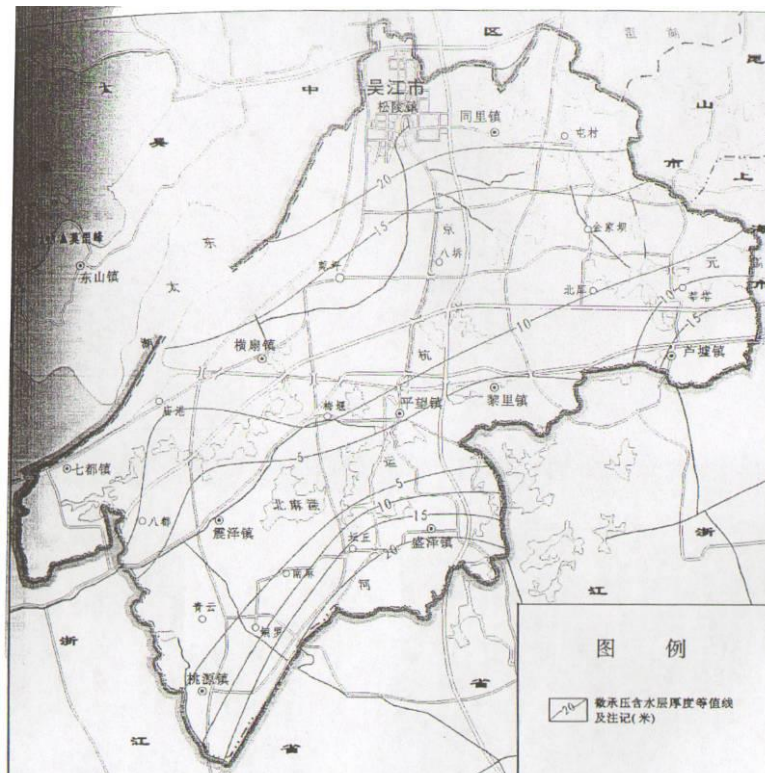


图 5.2-4 吴江微承压含水层等厚线图

(4) 地下水补给、径流、排泄特征

①补给条件

1) 大气降水入渗补给

本地区处亚热带湿润气候带，雨量充沛，潜水动态与大气降水密切相关，潜水接受雨水、地表水体的补给，并对微承压水有越流补给作用，但潜水更新的速度要远大于微承压水。微承压水同样也接受大气降水的入渗补给，但不是直接性的被补层位，而是先补给潜水，然后由潜水越流补给微承压水。

但同时可以看到，由于近年来城市进程加快，城市化水平较高，大片土地被水泥路面或工厂厂房覆盖，造成大气降水入渗面积减少，一定程度上影响潜水的补给资源量。

2) 农田灌溉对潜水的补给

据前人试验资料，全区灌溉水的回渗系数为 0.10~0.12，区内水稻的大量种植成为全区潜水的重要补给源之一，年补给量可达 3~4 亿 m^3 ，近年由于经济的高速发展，工业化程度不断提高，水稻种植面积已大大减少，补给量有所减少。

3) 地表水体的入渗、侧向补给

河、湖等地表水体往往切割潜水含水层而与潜水连通，分布极为广泛，但由于潜水含水层颗粒极小，渗透系数小，水力坡度极小，潜水与河、湖水位基本保持一致，侧向径流补给量极为有限，一般影响范围在数百米之内，以互补、调控潜水水位为主。

②径流条件

由于区内地势平坦，潜水含水层岩性为粉质粘土、粉土，颗粒较细，径流较为微弱，造成地表水体的补给量小；由于微地貌的变化，地下水流一般由高亢处向低洼处径流。地势较高的地区与较低的地区水位埋深往往相差无几，但由于全区地势极为平坦，潜水水力坡度极小，河湖对潜水的侧向补给作用往往局限于河湖附近地带。

微承压水含水层岩性为粉细砂，水平方向的渗透性明显强于潜水含水层，其径流条件也明显要比潜水好，但在天然条件下，水力坡度非常小，径流微弱。

③排泄条件

潜水埋藏浅，水力坡度小，蒸发消耗、人工开采、向微承压越流是潜水的主要排泄方式。在水网化密度很高的地区，潜水水位较高，潜水蒸发量相对较大。在雨季，由于

地下水排泄途径短，过水断面较大，向地表水体的排泄成为潜水的主要排泄方式，

深层地下水大幅开采后，浅层地下水与深层地下水之间存在着较大的水位差，在净水压力的驱动下，浅层地下水将通过弱透水层越流排泄给深层地下水。随着区内微承压水井逐渐增多，人为开采已成微承压水的主要排泄方式。

潜水水位埋深主要受区域微地貌及河、湖、塘等地表水体的控制，同时受气候的影响，随季节性变化，即雨季埋深浅、旱季埋深大，其年变幅一般在 1.0~1.5m。

5.2.6.2 评价区地质与水文地质条件

(1) 地形地貌

本场地地形平坦，地势较低；地貌单元属长江三角洲冲积平原。

(2) 岩层组成

据钻探揭露，在地表下 27.3 米深度范围内地基土构成除素填土外，其余均为第四系河湖相沉积物，主要由粘性土组成。在拟建场地范围内，按其工程特性场地从上到下可分为 6 个层次：

第①层：素填土，杂色，松散。主要成分为粘性土，高压缩性，含植物根茎，土质不均匀，为人工近期堆积。层厚 0.6~2.5 米。普遍分布。

第②层：粉质粘土，灰黄色，软塑，中等~高压缩性，干强度及韧性中等，摇振反应无，稍有光泽。具铁质锈斑。土质较均匀。层厚 1.2~1.8 米，层顶埋深 0.6~1.3 米，层底标高-0.92~-0.14 米。

第③层：淤泥质粉质粘土，灰色，流塑，高压缩性，干强度及韧性中等，摇振反应无，稍有光泽。含腐烂物。土质较均匀，工程性质差。层厚 7.9~12.9 米，层顶埋深 2.0~2.6 米，层底标高-13.58~-8.57 米。普遍分布。

第④层：粉质粘土，灰黄色，可塑，中等压缩性，干强度及韧性中等，摇振反应无，稍有光泽。层厚 0.9~5.8 米，层顶埋深 10.3~15.1 米，层底标高-14.90~-13.87 米。普遍分布。

第⑤层：粘土：褐黄色，可塑偏硬塑，中偏低压缩性，干强度及韧性强，摇振反应

无，土面光滑。含铁锰结核，粒径 2-3 毫米。具灰色斑状条纹。结构致密，土质均匀，工程性质良好。层厚 4.0~5.1 米，层顶埋深 15.6~16.4 米，层底标高-19.54~-18.40 米。普遍分布。

第⑥层：粉质粘土，灰黄色，可塑，中压缩性，干强度及韧性中等，摇振反应无，稍有光泽。土质较均匀，工程性质一般。层顶埋深 20.3~21.0 米。普遍分布。本层未穿，最大控制厚度 7.5 米。

厂区工程地质剖面图见图 5.2-5。

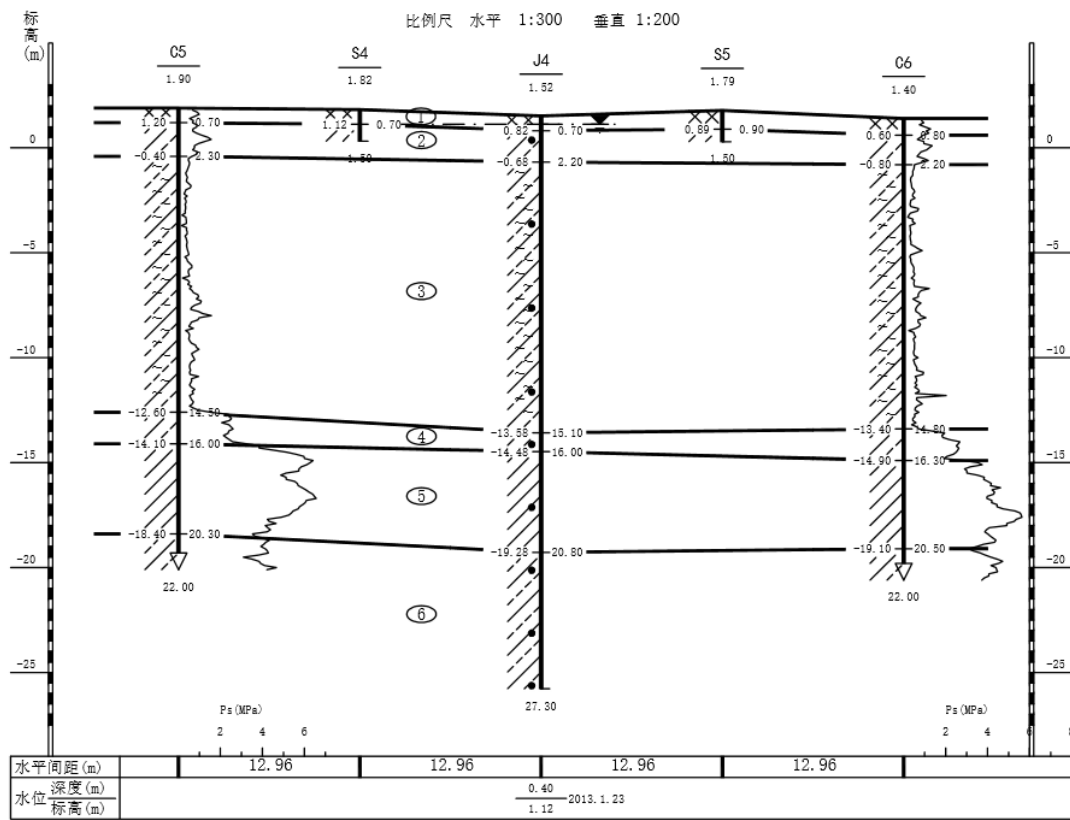


图 5.2-5 厂区工程地质剖面图

3、地下水类型及动态

拟建场地浅部地下水为赋存于填土的孔隙型潜水。孔隙型潜水受大气降水及地表水补给，水量较小。钻探过程中测得初见水位埋深 0.3~0.7 米，稳定水水位标高 1.12~1.26 米，根据区域资料，近五年地下水年变化幅度约 1.0~2.0 米。孔隙型潜水与地表水水力联系密切，丰水期地下水由地表水补给，枯水期地表水由地下水补给，同时受气候影响，

随季节变化明显，即丰水期(7-9月)水位埋深浅，枯水期(1-3月)则反之。

5.2.6.3 地下水开发利用现状

目前，评价区内无地下水生活用水供水水源地。居民生活用水取自自来水管网统一供给。

5.2.6.4 预测结果及分析

根据地下水环评导则（HJ 610-2016）要求，拟建项目需进行地下水二级预测评价。地下水二级预测评价可采用数值法或解析法，由于本地区水文地质条件较简单，故本次地下水环境影响预测采用解析法。通过模拟典型污染因子在地下水中的迁移过程，进一步分析污染物影响范围和超标范围。

污染物在地下水系统中的迁移转化过程十分复杂，它包括挥发、溶解、吸附、沉淀、生物吸收、化学和生物降解等作用。本次评价在模拟污染物运移扩散时不考虑吸附作用、化学反应等因素，只考虑对流弥散作用。

（1）预测层位和预测因子

潜水含水层易受地面建设项目影响，较承压含水层易于污染，是建设项目需要考虑的最敏感含水层，因此作为本次影响预测的目的层。

污染物泄漏点主要考虑染色废水收集池，在生产过程中，废水中的污染物可能会由于防渗不当发生渗漏，并通过包气带进去含水层，对地下水造成影响。预测时长为 100 天、1000 天和 10 年。

按导则中所确定的地下水质量标准对废水中特征因子，按照重金属、持久性有机污染物和其他类别进行分类，并对每一类别中的各项因子采用标准指数法进行排序，标准指数 >1 ，表明该水质因子已经超过了规定的水质标准，指数值越大，超标越严重。各污染因子参照《地下水质量标准》（GB/T 14848-2017）中Ⅲ类标准进行评价。由表 5.2-21 可知，本次地下水预测评价因子主要考虑 COD 和镉。

表 5.2-21 特征因子标准浓度值及指数计算（单位：mg/L，pH、色度除外）

特征因子	进水浓度值	标准浓度值	参考标准	指数计算值	备注
COD	700	3	《地下水质量标准》（GB/T14848-2017）III类标准	233.33	各污染物以进水最大浓度计算
pH	8.5	6.5-8.5		1.13	
氨氮	20	0.5		40	
色度	450	15		30	
总锑	0.7	0.005		140	
硫化物	2.5	0.02		125	
BOD ₅	200	4	《地表水环境质量标准》（GB3838-2002）III类标准	50	
总氮	25	1		25	
总磷	2.5	0.2		12.50	

（2）工况分析

本次地下水环境影响预测考虑两种工况：正常状况和非正常状况下的地下水环境影响。模拟主要污染因子在地下水中的迁移过程，进一步分析污染物影响范围、程度，最大迁移距离。

①正常状况

正常状况下，各生产环节按照设计参数运行，地下水可能的污染来源为项目污水输送管网、染色废水池收集池、定型废水收集池、储罐等跑冒滴漏。

相关拟建工程防渗措施均按照设计要求进行，采取严格的防渗、防溢流、防泄漏、防腐蚀等措施，且措施未发生破坏正常运行情况，污水和固废渗滤液不会渗入和进入地下，对地下水不会造成污染，故目前不进行正常状况下的预测。

②非正常状况

非正常状况是指：建设项目的工艺设备或地下水环境保护措施因系统老化、腐蚀等原因不能正常运行或保护效果达不到设计要求时，污染物泄漏并渗入地下，进而对地下水造成一定污染。主要有以下情景：

本项目染色废水收集池发生渗漏，未采取防渗措施，或者防渗措施发生事故失效，生产过程产生的高浓度废水直接渗入地下。由于在厂区附近设有地下水长期监测井，假

设事故发生后 100 天被发现，及时采取措施阻止渗漏。此时，废污水直接进入地下水按风险最大原则，污染物通过包气带直接进入潜水含水层。

（3）预测模型

根据本区域工程勘察结果，各土层在垂直、水平方向上厚度埋深变化不大，总体各土层均匀性较好。因厂区周边的水文地质条件较为简单，根据《环境影响技术评价导则地下水环境》（HJ610-2016），可通过解析法预测地下水环境影响。

对污染物的厂区潜水环境影响预测采用《环境影响评价技术导则-地下水环境》（HJ610-2016）推荐的一维稳定流动一维水动力弥散问题，概化条件为一维半无限长多孔介质柱体，一端为定浓度边界。其解析解为：

$$\frac{C}{C_0} = \frac{1}{2} \operatorname{erfc}\left(\frac{x-ut}{2\sqrt{D_L t}}\right) + \frac{1}{2} e^{\frac{ux}{D_L}} \operatorname{erfc}\left(\frac{x+ut}{2\sqrt{D_L t}}\right)$$

式中：x—预测点距污染源强的距离，m；

t—预测时间，d；

C—t 时刻 x 处的污染物浓度，mg/L；

C₀—地下水污染源强浓度，mg/L；

u—水流速度，m/d；

D_L—纵向弥散系数，m²/d；

erfc（ ）—余误差函数。

（4）预测参数选取

计算参数结合厂区工程地质勘查资料，参考水文地质手册经验值，所取参数均在经验参数取值范围内，预测参数如下：

①渗透系数 k

根据厂区水文地质勘查资料，第四系含水层上部岩性主要为粉质粘土、淤泥质粉质粘土、粘土等，潜水赋存于粉质粘土层中，潜水底板为透水性较差的粉质粘土，结合室内渗透试验，粉质粘土渗透系数约 3.11*10⁻⁶~5.16*10⁻⁶cm/s，淤泥质粉质粘土渗透系数约 3.68*10⁻⁶~6.23*10⁻⁶cm/s，本次预测中厂区含水层渗透系数 k 取最大值 0.005m/d。

②项目区域水力坡度

受地貌、地质条件的制约，项目区地下水流向与地面坡向一致，水力坡度平缓，根据区域水文地质勘查报告，评价区平均水力梯度 0.1~3‰，本次评价水力梯度取值 3‰。

③孔隙度

岩石和土壤孔隙度的大小与颗粒的排列方式、颗粒大小、分选性、颗粒形状以及胶结程度有关，不同岩性孔隙度大小见下表。研究区的岩性主要为粘土，孔隙度取值为 0.35。

表 5.2-22 松散岩石孔隙度参考值（据弗里泽，1987）

松散岩体	孔隙度 (%)	沉积岩	孔隙度 (%)	结晶岩	孔隙度 (%)
粗砾	24-36	砂岩	5-30	裂隙化 结晶岩	0-10
细砾	25-38	粉砂岩	21-41		
粗砂	31-46	石灰岩	0-40	致密结晶岩	0-5
细砂	26-53	岩溶	0-40	玄武岩	3-35
粉砂	34-61	页岩	0-10	风化花岗岩	34-57
粘土	34-60	/	/	风化辉长岩	42-45

④弥散度

D. S. Makuch（2005）综合了其他人的研究成果，对不同岩性和不同尺度条件下介质的弥散度大小进行了统计，获得了污染物在不同岩性中迁移的纵向弥散度，并存在尺度效应现象（图 5.2-6）。根据室内弥散试验以及在其它地区（江苏徐州、靖江等地）的现场试验结果，对本次评价范围潜水含水层，纵向弥散度取 50m。

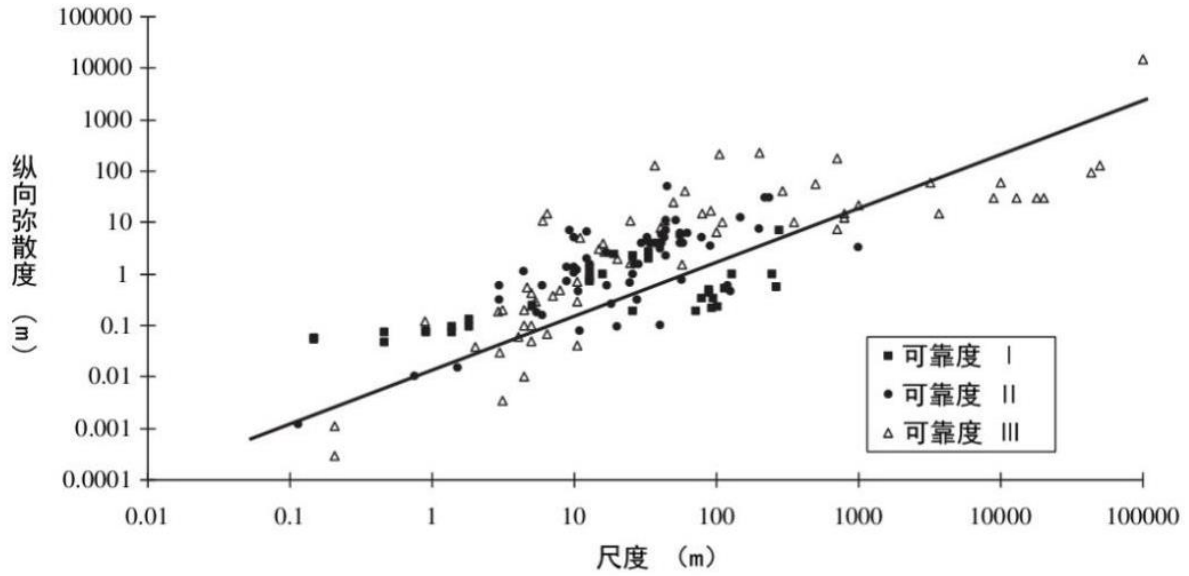


图 5.2-6 纵向弥散度与观测尺度之间的关系

m 指数根据含水层中颗粒大小、颗粒均匀度和排列情况类比取得的水文地质参数，相关参数类比见下表。

表 5.2-23 含水层弥散度类比取值表

粒径变化范围 (mm)	均匀度系数	m指数
0.4-0.7	1.55	1.09
0.5-1.5	1.85	1.1
1-2	1.6	1.1
2-3	1.3	1.09
5-7	1.3	1.09
0.5-2	2	1.08
0.2-5	5	1.08
0.1-10	10	1.07
0.05-20	20	1.07

地下水实际流速和纵向弥散系数的计算公式如下，计算结果如表所示。

$$u = K \times I / n$$

$$D_L = \alpha L \times u m$$

其中：u—地下水实际流速，m/d；

K—渗透系数，m/d；

I—水力坡度；

n —孔隙度；

D_L —纵向弥散系数， m^2/d ；

α_L —弥散度；

m —指数，本次评价取值为 1.1。

经计算，地下水实际流速为 $4.3 \times 10^{-5} m/d$ ；纵向弥散系数 D_L 为 $7.9 \times 10^{-4} m^2/d$ ，具体数值见下表。

表 5.2-24 地下水潜水含水层参数值

项目	渗透系数 (m/d)	水力坡度 (%)	孔隙度	弥散度 (m)		地下水实际流速U (m/d)	纵向弥散系数 D_L (m^2/d)	污染源强 C_0 (mg/L)	
				α_L	α_t			COD	锑
项目建设区含水层	0.005	3	0.35	50	5	4.3×10^{-5}	7.9×10^{-4}	700	0.7

(5) 预测结果及评价

①高锰酸盐指数浓度变化预测与评价

虽然 COD 在地表含量较高，但 COD 一般不作为地下水中的污染评价因子。以高锰酸钾溶液为氧化剂测得的化学耗氧量，称为高锰酸盐指数；以酸性重铬酸钾法测得的值称为化学需氧量（COD），两者都是氧化剂，氧化水中的有机污染物，通过计算氧化剂的消耗量，计算水中含有有机物耗氧量的多少，但在地下水中，一般都用高锰酸盐指数法。目前，《地下水质量标准》（GB 14848—2017）选取的有机物耗氧量指标为高锰酸盐指数。在地下水环境影响预测部分，为保证预测结果可以进行对标分析，采用高锰酸盐指数值作为地下水环境影响预测因子 COD 的标准值。因此，模拟和预测污染物在地下水中的迁移扩散时，用高锰酸盐指数代替 COD，其含量可以反映地下水中有机污染物的多少。

从“最大环境影响”（即“最大不利条件”）的角度考虑，在地下水环境影响预测部分将高锰酸盐指数的浓度数值等同于 COD 的浓度数值的 50%，即 350mg/L。高锰酸盐指数特征浓度选取《地下水质量标准》（GB/T 14848-93）III类（3mg/L）水质标准，在泄漏后 100d、1000d 和 10a 时，潜水含水层中污染物浓度与渗漏地点下游距离情况图 5.2-

7 及图 5.2-8。

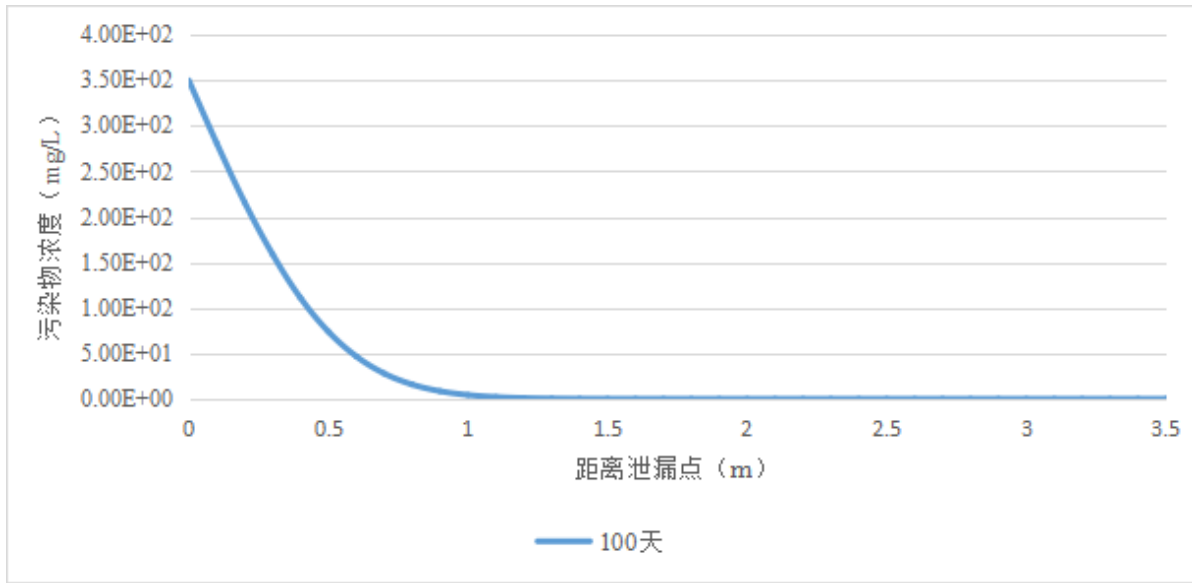


图 5.2-7 100 天预测条件下高锰酸盐指数浓度变化图

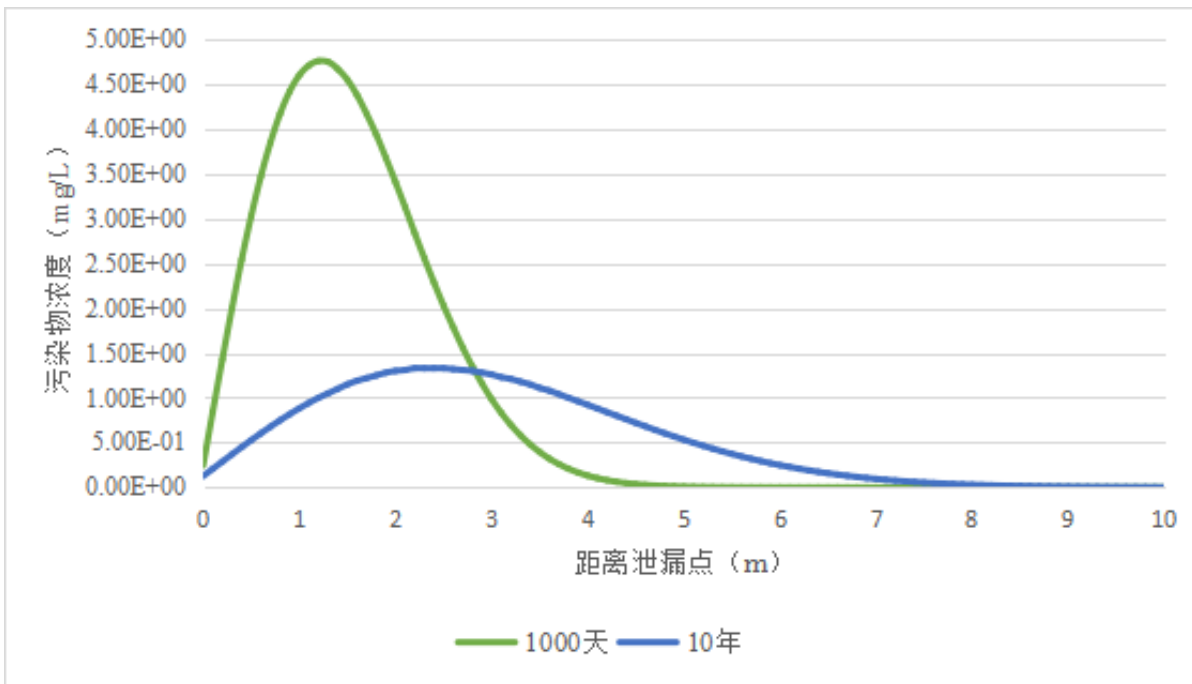


图 5.2-8 不同预测条件下高锰酸盐指数浓度变化图

表 5.2-25 不同时刻污染物最大超标距离分布情况

预测因子	时间	特征浓度 (mg/L)	预测超标距离(m)	影响距离(m)
高锰酸盐指数	事故后100d	3.0	1	1
	事故后1000d	3.0	2	3

预测因子	时间	特征浓度 (mg/L)	预测超标距离(m)	影响距离(m)
	事故后10a	3.0	未超标	5

② 镉浓度变化预测与评价

镉预测特征浓度选取《地下水环境质量标准》(GB/T14848-2017) III类标准限值(0.005mg/L)。在泄漏后 100d、1000d 和 10a 时，潜水含水层中污染物浓度与渗漏地点下游距离情况图 5.2-9 及图 5.2-10。

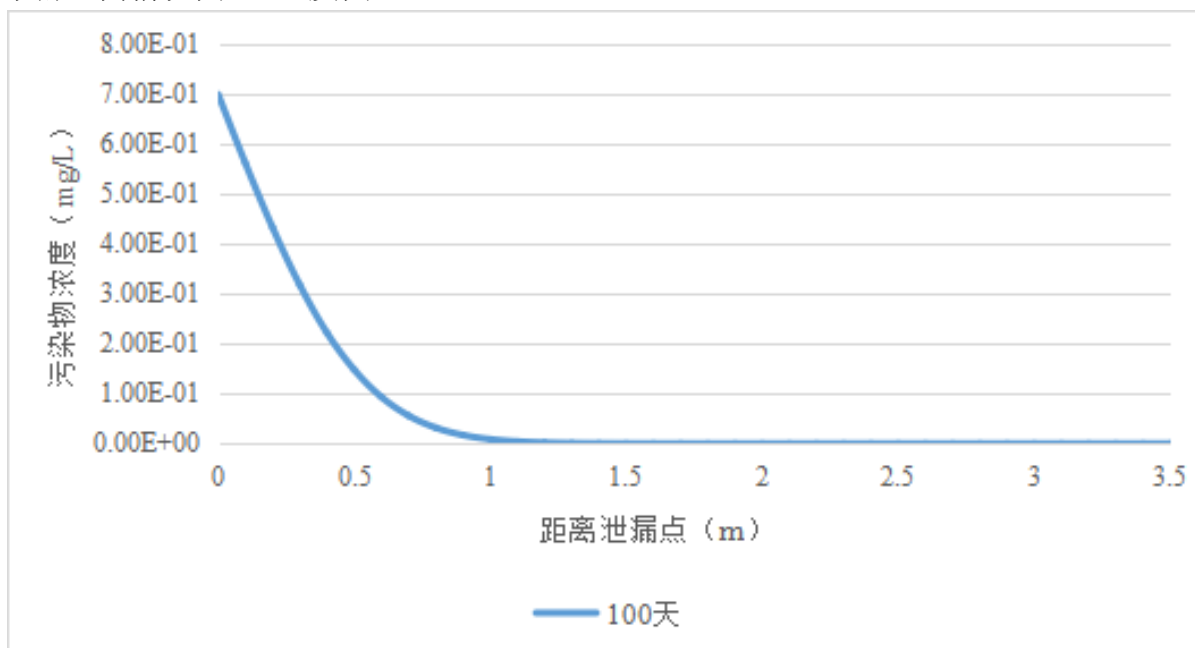


图 5.2-9 100 天预测条件下镉浓度变化图

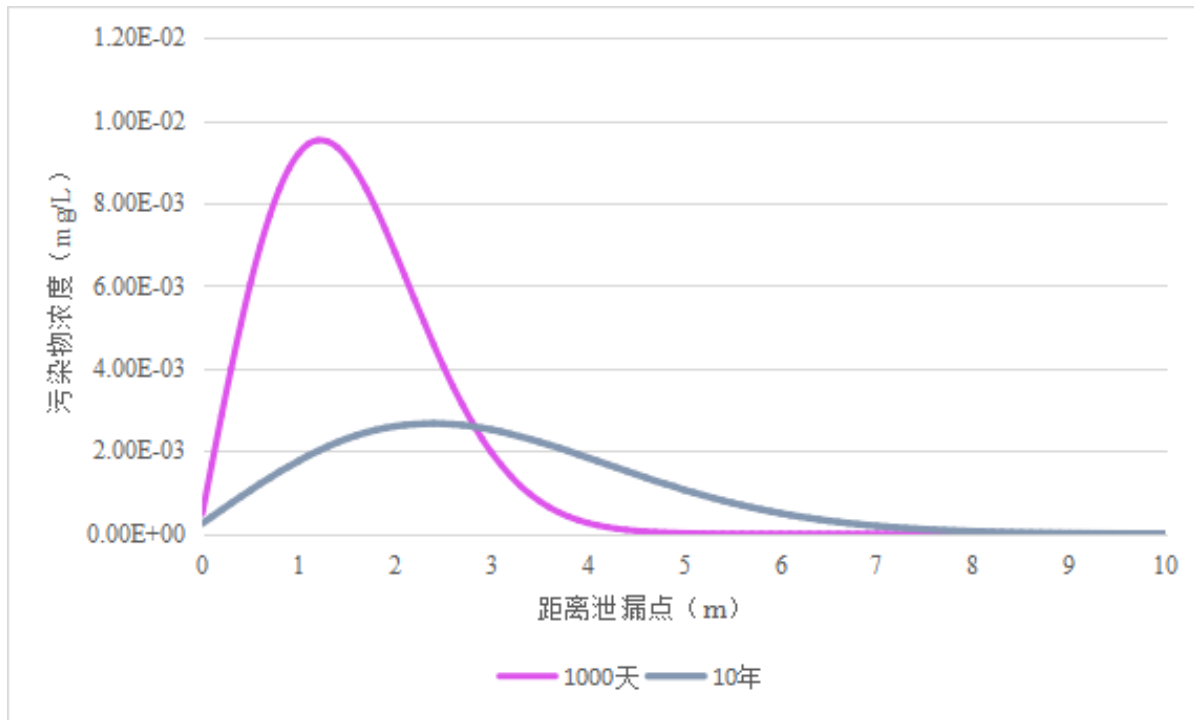


图 5.2-10 不同预测条件下锑浓度变化图

表 5.2-26 不同时刻污染物最大超标距离分布情况

预测因子	时间	特征浓度 (mg/L)	预测超标距离(m)	影响距离(m)
锑	事故后100d	0.005	1	1
	事故后1000d	0.005	2	4
	事故后10a	0.005	未超标	6

(6) 地下水环境影响评价小结

正常状况下，污染物无超标范围，本项目正常工况对地下水无影响。在非正常工况发生废污水或污染物渗漏情况下，污染物对地下水的影响范围和距离大小主要取决于污染物渗漏量的大小、污染因子的浓度、地下水径流的方向、水力梯度、含水层的渗透性和富水性，以及弥散度的大小。

由上述预测结果可知，污染物长期持续泄漏会对地下水造成影响，但整体影响范围主要集中在地下水径流的下游方向，污染物在地下水对流作用的影响下，污染中心区域向下游方向迁移，同时在弥散作用的影响下，污染的范围向四周扩散。由于项目所在区域地下水水力梯度较小以及渗透性能较差，因此污染物迁移速度也较慢。在预测的较长

时间内，污染物预测影响距离为 6m，不会对周围的环境保护目标造成不利影响。

考虑到地下水环境监测及保护措施，在厂区下游会设有地下水监测点，一旦监测到污染物超标，监测点监测信息会在较短时间内有响应，会及时启动应急预案，进行污染物迁移的控制和修复，可以有效控制污染物的迁移。所以，上述条件一般不会对极端非正常工况下运行 10 年。综上，污染物一旦发生渗漏，运营期内对周围地下水影响范围较小。

5.2.7 环境风险影响预测与评价

根据前面项目环境风险潜势初判，确定本项目风险潜势为 I，根据《建设项目环境风险评价技术导则》(HJ169-2018)，确定项目风险评价工作等级为简单分析。

5.2.7.1 大气风险评价

5.2.7.1.1 醋酸泄露挥发

本项目可能发生的醋酸泄漏情景为醋酸储罐破裂导致醋酸泄漏挥发。

(1) 预测模式

采用《建设项目环境风险评价技术导则》(HJ169-2018)推荐的 AFTOX 模型预测计算事故状况下的污染物地面浓度，对照醋酸（乙酸）评价标准确定影响范围。

(2) 预测时段

预测时段为泄漏事故开始后的 120min。

(3) 预测参数

预测参数见下表。

表 5.2-27 大气风险预测模型主要参数表

参数类型	选项	参数
基本情况	事故源经度 (°)	120.40667E
	事故源纬度 (°)	32.51278N
	事故源类型	醋酸储罐破裂泄漏
气象参数	气象条件类型	最不利气象
	风速 (m/s)	1.5

参数类型	选项	参数
	环境温度℃	25
	相对湿度%	50
	稳定度	F
其他参数	地表粗糙度m	0.03
	是否考虑地形	是
	地形数据精度m	90

(4) 评价标准

根据《建设项目环境风险评价技术导则》(HJ 169-2018)附录 H, 选择大气毒性终点浓度值作为预测评价标准, 乙酸 1 级和 2 级大气毒性终点浓度值分别为 610 mg/m^3 和 86 mg/m^3 。

(5) 预测结果

根据上述源强, 在最不利气象条件下, 醋酸储罐破裂, 醋酸泄露挥发造成大气环境污染轴线最大浓度图如下:

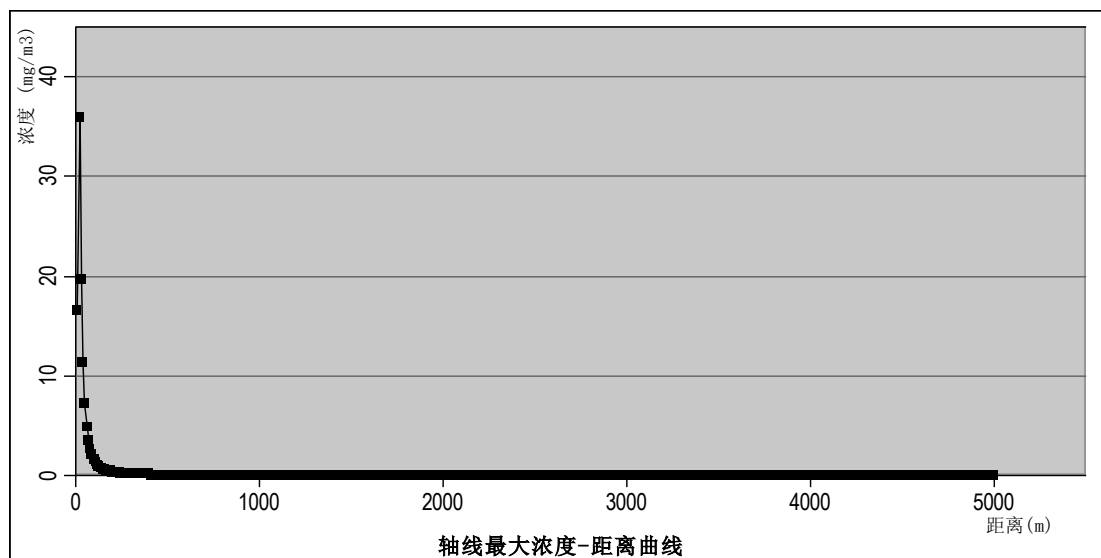


图 5.2-11 醋酸泄露轴线最大浓度图

表 5.2-28 风险事故情形分析

风险事故情形分析					
代表性风险事故情形描述	醋酸储罐破裂, 醋酸泄露挥发造成环境污染				
环境风险类型	储罐泄漏发生环境污染事故				
泄漏设备类型	醋酸储罐	操作温度 /°C	25	操作压力 /MPa	0.1

风险事故情形分析

泄漏危险物质	乙酸	泄漏速率 /kg/s	0.0054kg/s	泄漏时间 /min	10
排气筒高度/m	/	排口温度 /°C	/	排口内径/m	/

事故后果预测

危险物质	大气环境影响			
	指标	浓度值 mg/m ³	最远影响距 离/m	到达时间/min
乙酸	大气毒性终点浓度-1	610	/	/
	大气毒性终点浓度-2	86	/	/

最不利气象条件下，下风向不同距离处乙酸最大浓度分布情况见下表。评价范围乙酸预测浓度未达到 1 级大气毒性终点浓度值（610mg/m³）和 2 级大气毒性终点浓度值（86mg/m³）。乙酸泄漏的环境风险较低，可以接受。

5.2.7.1.2 废气事故排放

本项目采用《环境影响评价技术导则 大气环境》(HJ 2.2-2018)推荐的 AERSCREEN 模型估算预测计算事故状况下内小时平均最大浓度值。

废气处理设备故障导致废气处理效率降为 0，污染物源强见表 5.2-3，污染物包括颗粒物、非甲烷总烃，预测结果见表 5.2-7。根据预测结果，废气处理设备故障，导致废气处理效果下降的事故状况下未出现超标现象，因此本项目废气处理设备故障，导致事故排放的环境风险较低，可以接受。

5.2.7.2 地表水环境风险分析

本项目地表水风险评价等级为简单分析。项目生产废水接管至苏州盛虹环保科技有限公司集中处理，处理后的废水接管吴江纺织循环经济产业园污水处理厂工业污水处理工程，经生态湿地潜流至三里泾河，最终汇入澜溪塘。地表水水污染事故风险主要来自厂内废水输送设施故障，厂区设有容积 1000m³ 的应急事故池，事故时废水全部排入应急事故池，全厂雨水总排口设置切换阀。在事故状态下的事故废水和消防废水得到有效收集，不出厂。项目地表水风险事故影响较小。

储罐破裂发生化学品泄漏时，可通过事故应急池收集，并可用蛭石吸收，泄漏废液

不会经雨水管网流入外环境；生产装置区发生危险化学品泄漏事故引发火灾事故，产生的泄漏废液、消防废水会被厂区地沟、雨水管网收集并切换进入事故应急池，不会经雨水管网流入外环境。通过以上相应措施，确保次生/伴生污染不对环境造成二次污染。

5.2.7.3 地下水环境风险分析

项目地下水风险评价等级为简单分析。

项目仓储区域设有围挡，车间、仓库内部设有地沟和排水系统；厂区设有容积 1000m³ 的事故水池，全厂雨水排口和生产废水排口设置切断阀，在事故状态下的事故废水和消防废水得到有效收集。此外，厂区生产车间、污水收集池（含事故池）、化学品仓库、危废暂存间等为重点防渗区，要求防渗等级为：防渗层的防渗性能不应低于 6.0m 厚、渗透系数为 $1.0 \times 10^{-7} \text{cm/s}$ 的黏土层的防渗性能。

同时要求建立项目区的地下水环境监控体系，包括建立地下水监控制度和环境管理体系、制定监测计划、配备必要的检测仪器和设备，以便及时发现问题，及时采取措施。综上，可有效避免事故废水下渗造成地下水污染。

因此，项目地下水风险事故影响较小。

5.2.7.4 土壤环境风险分析

本项目因储存、使用液态染料、助剂等危险化学物质，当发生操作不当、设备发生故障、设备或容器腐蚀损坏时，会发生泄漏造成污染土壤的风险。

为了保护厂区所在地的土壤环境，采取以下防治措施：原料储存区所在地周围采用防渗固化地面，防止物料泄露渗入周围土壤；物料输送管道采用明管，防止物料泄露污染土壤；染色车间所在地面按照重点防渗区要求进行防渗固化处理，防止事故时污染土壤环境；厂区污水处理设施所在地面无裂隙，并采取防渗防漏措施，防止设施故障造成废水外溢污染土壤。

因此，经采取以上风险防范措施后，项目建设对土壤环境影响风险较小。

5.2.7.5 固废环境风险分析

本项目涉及危废产生，需委外处置，危险固废转移或外送过程可能存在随意倾倒、翻车等事故，从而造成环境污染事故。对于运输人员随意倾倒事故，可以通过强化管理制度、加强输送管理要求，执行国家要求的危废“五联单”等措施来避免；对于翻车事故，应委托专业单位进行输送，且一旦运送过程发生翻车、撞车导致危险废物大量溢出、散落以及贮存区出现危险废物泄漏时，相关人员立即向本公司应急事故小组取得联系，请求园区环境风险应急控制指挥中心、当地公安交警、环保部门或城市应急联动中心的支持。

表 5.2-29 建设项目环境风险简单分析内容表

建设项目名称	盛虹集团有限公司（针织分厂）整体搬迁入园升级改造项目				
建设地点	江苏省	苏州市	吴江区	盛泽镇	吴江纺织循环经济产业园
地理坐标	经度	120.569080°		纬度	30.850192°
主要危险物质及分布	主要危险物质：滑移剂、保险粉、危险废物； 分布：化学品库、车间、危废暂存库				
环境影响途径及危害后果（大气、地表水、地下水等）	<p>(1) 泄漏</p> <p>①物料泄漏：本项目使用到的物料储存于包装桶、包装袋内，在实际操作过程中可能因包装桶破损或密封不严导致物料泄漏。</p> <p>②危险废物泄漏：废物暂存过程的泄漏事故主要是盛装废液的桶破损而导致的液态危险废物泄漏，从而可能对周围大气环境，同时也可能会对地表水环境产生影响，以及对泄漏点附近的土壤和地下水造成影响。</p> <p>(2) 火灾、爆炸事故</p> <p>本项目火灾、爆炸事故主要包括：①危废库、原料库中的易燃性物质发生泄漏遇到火源发生火灾事故；②车间纤维尘遇明火、高温引发火灾、爆炸事故。</p> <p>火灾、爆炸事故的危险物质环境转移途径如下： 浓烟火灾事故时，散发出大量的浓烟。它是由燃烧物质释放出的高温蒸气和毒气、被分解和凝聚的未燃物质和被火焰加热而融入上升气流中的大量空气等三种物质的混合物。它不但含有大量热量，还含有蒸气、有毒气体和弥散的固体微粒，对火场周围人员的生命安全和周围大气环境质量造成污染和破坏。发生火灾主要的燃烧产物为主要为烟尘、CO、SO₂、NO_x等。</p> <p>灭火时会产生一定量的消防废水，主要污染物为SS、COD等。本项目设有足够容积的事故应急池收集消防废水，确保消防废水不进入周围地表水环境，若消防废水没有妥善收集，将对地表水环境、土壤环境、地下水环境造成污染。</p> <p>(3) 废气、废水事故排放</p> <p>①废气事故排放</p> <p>本项目废气事故排放主要是在处理设施故障，废气未经处理直接排出的情况下，尾气未经治理直接排入大气环境，主要污染物包括颗粒物、非甲烷总烃等。</p> <p>②废水事故排放</p> <p>本项目废水事故排放主要是废水收集管道老化发生破损、废水输送设施不正常运转等情况下的外排，主要危险物质为COD、SS、氨氮、总磷、总氮、锑等。</p>				

风险防范措施要求	具体见6.2.6章节要求。具体包括：大气环境风险防范、水环境风险防范、地下水环境风险防范、化学品仓库风险防范、危险废物风险防范、次/伴生风险防范。
----------	---

6 环境保护措施及其可行性分析

6.1 施工期污染防治措施评述

工活动将产生噪声、废气或扬尘、废水以及建筑和生活垃圾等环境污染因子，同时施工期对项目周围生态环境有轻度和短暂的影响，由于项目周围没有生态保护敏感目标，所以这种生态影响可以接受。

6.1.1 施工噪声影响分析和防治对策

6.1.2 施工期环境空气保护措施分析

工程土建施工期间，由于开挖的土方通常裸露堆放在施工现场，如果遇到干燥大风天气，将会产生一定量的扬尘，对周围环境产生一定的影响，根据政府相关要求应做好扬尘污染防治措施。对于施工期土石开挖造成的植被破坏，评价建议建设单位加强管理，工程完成后，及时回填、绿化，减少对环境造成的扬尘影响，并防止水土流失。为减小工程施工期可能对周围环境造成的影响，保护项目区的生态环境，最大限度地减少工程建设对环境造成的不利影响，本项目具体采取以下控制措施：

(1) 施工现场实行封闭管理，必须在大门口醒目位置设置扬尘治理责任公示牌和文明施工扬尘治理标准，要设置硬质围挡且必须沿工地四周连续安装。围挡高度不得低于1.8米；围挡内侧1米范围内不得堆放料具、土石方等物料，围挡外侧5米范围内保持清洁。

(2) 施工现场应当按规定设置建筑垃圾集中堆放点，建筑垃圾应集中、分类堆放；施工产生的建筑垃圾、渣土必须按照有关市容和环境卫生的管理规定，及时清运到指定地点；生活垃圾应当设置专用垃圾箱，做到日产日清。

(3) 施工现场出入口处应当设置车辆清洗设施和泥浆沉淀设施。工程车辆进出工地必须清洗，洗车时要保证车辆车身洁净，车轮不带泥，出口路面见本色。

(4) 建筑工程工地出入口应用砼、沥青等硬化，出口处硬化路面不得小于出口宽度；施工现场内主干道及作业场地应进行硬化处理，施工道路应当坚实抗压、保障畅通；施工现场内其他的施工道路应坚实平整，无浮土，无积水。

(5) 项目必须使用商品混凝土和预拌砂浆。施工现场不得大量堆放和储存水泥、砂、石等容易造成扬尘的建筑材料。

(6) 土方、渣土和施工垃圾等运输应采用密闭式运输车辆。

(7) 施工现场裸露的空地和集中堆放的土方、渣土、砂堆、灰堆等，必须采取覆盖、固化、绿化、定时洒水等有效措施控制扬尘；施工道路要进行淋水降尘，控制粉尘污染，不得在未实施洒水等抑尘措施情况下进行直接清扫。

(8) 遇到四级或四级以上大风天气，施工单位应停止土方等易产生扬尘作业的建设工程施工。

(9) 施工单位应对工地周围环境进行保洁，施工扬尘影响范围为保洁责任区的范围。

(10) 建材等散流体露天堆场均应采取“防扬散、防流失、防渗漏”的“三防措施”，实现空中不飞扬，地面不流失，地下不渗漏。

(11) 建筑施工工地全部实现标准化管理，做到“六个 100%”。“六个 100%”即施工现场 100%围挡、现场路面 100%硬化、散流体和裸地 100%覆盖、车辆驶离 100%冲洗、散流体运输车辆 100%密封、洒水降尘制度 100%落实。

(12) 制定运输扬尘管理办法,运输垃圾、渣土、砂石、土方、灰浆等散装、流体物料车辆要采取密闭或其他措施防止扬尘，运输车辆需要安装密闭装置。

经采取以上扬尘控制措施后，建设项目施工期扬尘产生量可控制在最低限度，有效控制扬尘影响区域，扬尘防治措施可行。

6.1.3 施工期废水污染防治措施

项目施工过程中开挖、钻孔将产生泥浆水；各种施工机械设备运转会产生冷却及洗涤用水；施工队伍的生活活动产生生活污水；施工现场清洗废水。

施工中产生的上述废水如果不经适当处理，同样会危害环境，因此，必须采取合理可行的控制措施。控制措施如下：

（1）建设单位应通过施工合同的方式，严禁施工废水任意直接排放于周边河道内，以减轻施工期污水对环境的影响。

（2）施工单位应设置简易沉淀池和隔油池，泥浆水和施工现场清洗废水经沉淀分离后上清液用于洒水降尘，施工机械的清洗废水经隔油池处理后用于洒水降尘。沉淀池的固体颗粒物定期清理，清理出的固体废物与生活垃圾分别堆放，分别处置，隔油池的污泥定期运送至有资质的单位进行处理。

（3）施工营地租用当地民房，施工人员的生活污水利用现有污水处理系统，物料堆场四周需设置明沟和沉淀池，防止地表径流冲刷。

6.1.4 施工期噪声污染防治措施

（1）合理布局施工机械，尽可能远离施工场界及噪声敏感点，尽量采用低噪声施工设备和噪声低的施工方法，减少噪声对周边环境的干扰；

（2）合理安排工期，尤其要控制夜间噪声，不在夜间进行打桩或其他高噪声的作业，当必须连续作业而不得不扰民时，须报市环保局批准，并尽可能集中时间突击施工。对夜间一定要影响周围居民声环境的工地，应对施工机械采取降噪措施，同时也可在工地周围或居民集中地周围设立临时的声障之类的装置，以保证居民区的声环境质量；

（3）施工运输车辆在市區行驶应根据地方政府规定禁鸣喇叭，进出施工现场也应同样遵守规定，避免可控制的噪声污染。

6.1.5 施工期固体废弃物污染防治措施

施工期间固体废弃物主要来自施工所产生的土地平整产生的土石方，建筑垃圾以及施工人员产生的生活垃圾。建筑垃圾主要为废弃的建筑材料如砂石、石灰、混凝土、木材、废砖、土石方等。因本项目有相当的施工工作量，必然要有大量的施工人员进场，其生活垃圾数量也不容忽视。

(1) 施工阶段将项目土地平整，开挖本次改造用地上的土坡一定数量的工程弃土和建筑垃圾，对弃土和建筑垃圾，施工单位应根据文明施工的有关法规要求，进行工程开工前申报，施工中有有效控制和竣工后现场清理工作。

(2) 施工产生的各类垃圾废弃物应堆置在规定的地点，施工中不得随意抛弃建筑材料、残土、旧料和其他杂物。

(3) 施工产生的泥浆或回用于混凝土搅拌。

(4) 施工单位应与当地环卫部门联系，及时处置施工现场生活垃圾，同时要求承包商对施工人员加强教育，养成不乱扔废弃物的良好习惯，以创造卫生整洁的工作和生活环境。

6.2 营运期污染防治措施可行性分析

6.2.1 废气污染防治措施评述

本项目有组织废气为定型废气。

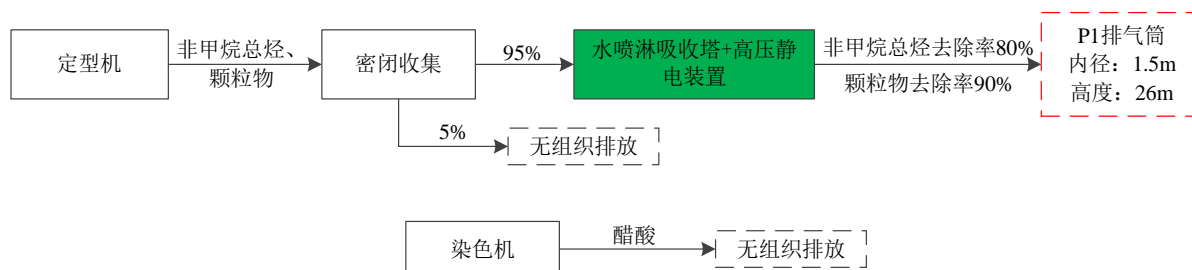


图 6.2-1 全厂废气处理走向图

6.2.1.2 有组织废气处理措施

本项目为印染项目，定型过程中的废气主要为油烟（以非甲烷总烃计），废气特点较明显，对于该类废气，治理重点是将油烟粒子捕获、截留，常用的净化方法有喷淋洗涤、静电除油和氧化燃烧，油烟废气处理方案比选情况见表 6.2-1。

表 6.2-1 定型工段废气净化方案比选分析

优缺点	喷淋系统	静电除油	水喷淋+静电净化	氧化燃烧
优点	运行稳定可靠，运行费用低	净化效率高，运行费用低	净化效率高，运行费用低，能有效减缓粘稠油垢在	油烟处置较充分

优缺点	喷淋系统	静电除油	水喷淋+静电净化	氧化燃烧
			收尘电极上沉淀，减少清洗次数	
缺点	对油烟颗粒去除效率不高，填料喷淋塔填料易堵塞；喷淋产生的废水导致二次污染	维护工作量大，油烟易在电极上附着，产生粘稠油垢，降低净化率	存在纤维堵塞问题；喷淋产生的废水导致二次污染	设备造价高，烟气燃烧热值极低，需要添加大量辅助燃料以及辅助设备投资高

根据比选情况，结合现有项目运行实际，同时对吴江地区印染行业的调查，本项目项目选择“水喷淋 +静电净化”组合处理工艺。

“水喷淋+静电净化”定型废气处理工艺由三大系统构成，包括水喷淋洗涤净化、湿式静电除油烟和油水分离，处理工艺流程如图 6.2-2。烟气首先通过喷淋助推装置带入填料层，利用填料层拦截烟气中的大颗粒杂质及油雾，然后与雾化喷淋系统接触，通过有效接触进一步去除水中油雾，拦截废气中的固体颗粒物，再上升进入高压静电净化层，通过静电将低温气体中的油雾进一步的净化。被除下的油水混合物经油水分离器分离，废油委外处置，水循环利用定期排放。

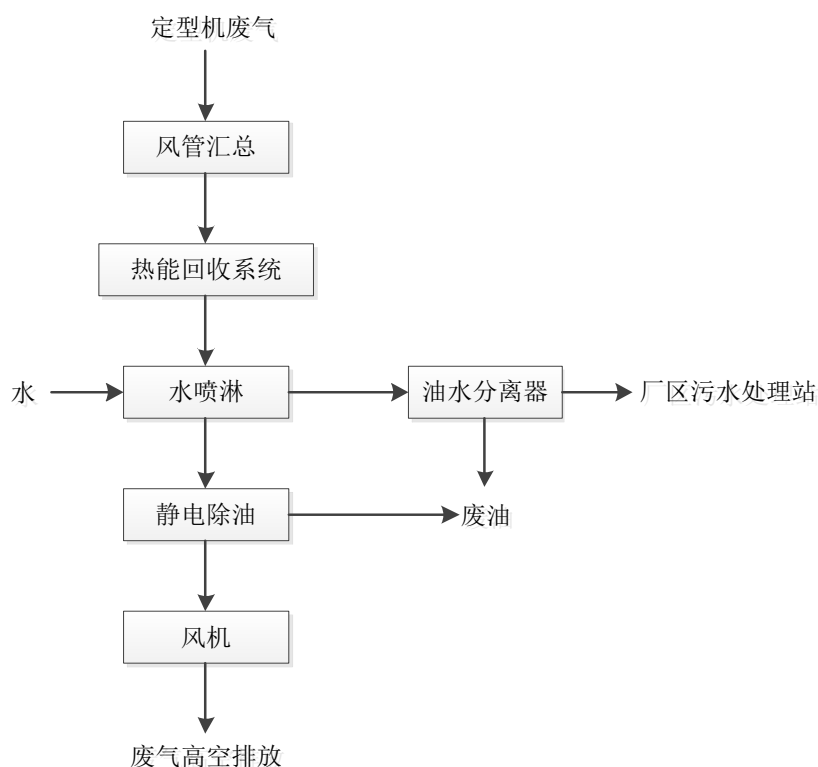


图 6.2-2 定型废气处置流程图

(1) 水喷淋洗涤净化

定型机排放的废气是高温废气，达到 160℃~180℃，体积大。工业用高压静电废气除油装置的最佳工况是 60℃~70℃，若直接将定型机的高温废气送到静电除油装置进行净化处理，效果非常不理想，且易造成静电除油装置中的蜂巢电极的损坏，因此首先需要对定型机废气进行喷淋处理，喷淋箱内强大的水流可与废气充分接触，并且有很好的降温、去除废气中颗粒物的效果。

废气汇总后首先经过前段水喷淋箱，去除废气中的纤维及油雾；然后经过拦水网去除大部分的水汽，过滤网前段配有风压检测装置，可以根据实际生产的定型机台数情况，自动检测风压风量，变频控制油烟净化设备的抽风量。随后，废气进入冷却热交换部分，冷却部分采用超导铝翅片管换热器，清水进入翅片管内部，高温废气走翅片管外部，采用对流的方式进行热传导降温，将废气降温至 60 度以下，靠冷却凝集去除法，去除一部分油烟，也为后端处理准备。水喷淋装置主要设计参数见表 6.2-2。

表 6.2-2 水喷淋装置主要设计参数（共 10 套）

类别	项目	数量	参数
水喷淋箱部分	设计风量	10000	m ³ /h
	高压螺旋喷嘴	10只	/
	喷淋盘管	2个	DN45无缝管 SUS304/1套设施
	水喷淋外壳	2套	Φ1200×H3000mm，SUS304不锈钢板
	底部水箱	0.5只	4000mm×(W)1200mm×(H)1200mm，SUS304不锈钢板

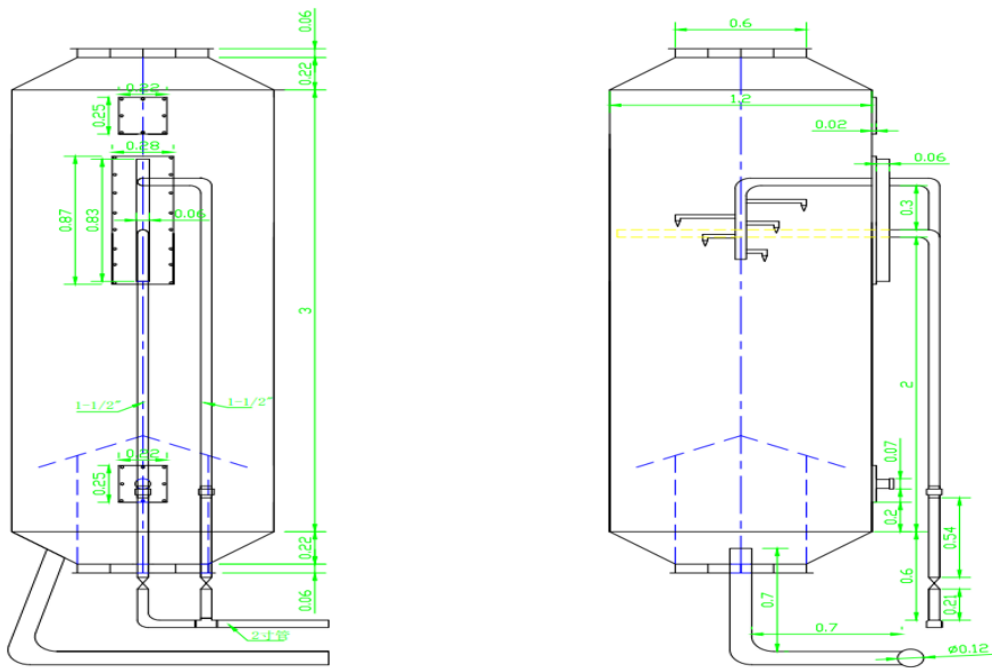


图 6.2-3 水喷淋装置结构图

(2) 静电除油烟

经过降温后的废气进入蜂窝式高压电场，其电场是利用高压直流下的电晕放电，这个过程是首先把静电的电荷赋予烟雾颗粒，在足够强的电场力推动下，烟雾粒很快到达样板圆管壁上，工业油烟均会凝聚成液珠，在圆管壁上堆积，在重力的作用下，自由滴入设备的集液槽中，通过阀门排放出收集，这部分对油烟的去除率可以达到 85%以上。电场结构如下：

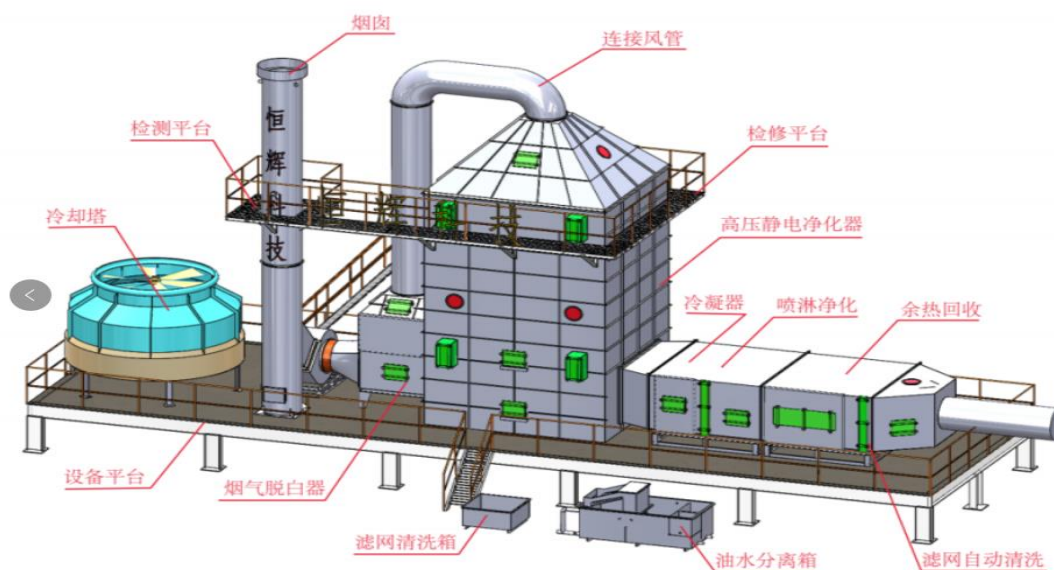


图 6.2-3 静电除油内部结构图

(3) 油水分离

油水分离器中安装刮油装置，包括：箱体、刮油滚筒和油槽，刮油滚筒和油槽分别沿箱体的横向设置，刮油滚筒的两端分别设置有安装轴，安装轴活动支撑在箱体的顶部，刮油滚筒在箱体内部的吃水深度为8mm~12mm，油槽的两端分别固定支撑在箱体的顶部，油槽上设置有刮油板，刮油板的上端倾斜向上紧贴在滚动着的刮油滚筒的筒壁上，箱体上设置有驱动装置，驱动装置能驱动刮油滚筒绕安装轴向油槽方向转动，刮油滚筒转动时，箱体内液体表层的浮油会不断粘附在滚动着的刮油滚筒的筒壁上，滚动着的刮油滚筒筒壁上的浮油能被刮油板不断刮落至油槽中，将浮油分离并进行收集处置。

表 6.2-3 工业油烟净化装置参数表（100000m³/h）

项目	参数
型号	HL-3型
数量	1套
电源	三相四线制 AC380V 50HZ
规格	6280mm*4800mm*12450mm（长*宽*高）/ 电场 φ 200mm*4550mm*0.5mm/数量532根
风阻	1505-1702Pa
处理风量	100000m ³ /h
电场电压	72kV/1400mA
平均净化效率	90%以上
外观颜色	不锈钢原色

项目	参数
主体材质	304不锈钢

(4) 工程应用实例

本项目采用的废气处理工艺与盛虹集团有限公司（二分厂）现有项目一致，根据盛虹集团有限公司（二分厂）委托苏州市盛泽环境监测有限公司于2023年2月28日对二分厂现有项目有组织废气开展了例行监测（报告编号：（2023）盛环监（气）字第（0036）号），废气有组织排放的非甲烷总烃、颗粒物、二氧化硫、氮氧化物满足《大气污染物综合排放标准》（DB32/4041-2021）中表1的二级标准。

现有项目于2023年2月28日进行的有组织废气监测结果见下表。

表 6.2-4 有组织废气监测情况

污染物名称	项目	监测时间：2023年2月28日	执行标准	达标情况
NMHC	浓度（mg/m ³ ）	0.11	60	达标
	速率（kg/h）	0.004	3	达标
颗粒物	浓度（mg/m ³ ）	9.9	20	达标
	速率（kg/h）	0.11	1	达标
二氧化硫	浓度（mg/m ³ ）	12	200	达标
	速率（kg/h）	0.13	/	达标
氮氧化物	浓度（mg/m ³ ）	37	200	达标
	速率（kg/h）	0.41	/	达标

盛虹集团有限公司（二分厂）委托苏州市华测检测技术有限公司于2023年4月24日对现有项目无组织废气开展了例行监测（报告编号：A2220083300869CQ），厂界无组织废气颗粒物、非甲烷总烃排放满足《大气污染物综合排放标准》（DB32/4041-2021）中表3标准要求，氨、硫化氢、臭气浓度满足《恶臭污染物排放标准》（GB14554-93）表1二级标准。根据苏州市华测检测技术有限公司2022年9月18日对二分厂现有项目厂内车间外无组织监测结果（报告编号：A2220083300405CQ）厂房外挥发性有机物监控点浓度满足《大气污染物综合排放标准》（DB32/4041-2021）中表2标准要求。

二分厂现有项目于2023年4月进行的无组织废气监测结果见下表。

表 6.2-5 无组织废气监测情况

污染物名称	监测点位	监测数据最大值 (mg/m ³) 监测时间: 2023年4月24日	执行标准 (mg/m ³)	达标情况
氨	上风向1#	0.02	1.5	达标
	下风向2#	0.04		达标
	下风向3#	0.04		达标
	下风向4#	0.06		达标
硫化氢	上风向1#	ND	0.06	达标
	下风向2#	ND		达标
	下风向3#	ND		达标
	下风向4#	ND		达标
臭气浓度	上风向1#	12 (无量纲)	20 (无量纲)	达标
	下风向2#	16 (无量纲)		达标
	下风向3#	17 (无量纲)		达标
	下风向4#	16 (无量纲)		达标
NMHC	上风向1#	0.79	4	达标
	下风向2#	0.88		达标
	下风向3#	0.90		达标
	下风向4#	0.91		达标
	厂内定型车间外	0.78 (2022年9月18日)	6	达标
颗粒物	上风向1#	0.199	0.5	达标
	下风向2#	0.329		达标
	下风向3#	0.343		达标
	下风向4#	0.338		达标

(5) 达标排放可行性

本项目使用的废气处理技术成熟，在印染企业中应用较广泛，可有效减少定型废气非甲烷总烃的排放。定型机废气处理工艺成熟稳定，该工艺处理本项目定型机废气是可行的。

根据《关于印发〈江苏省重点行业挥发性有机物污染控制指南〉的通知》（苏环办〔2014〕128号）要求，定型机废气宜采用机械净化与吸收技术或高压静电技术等组合工艺，机械净化包括冷凝、机械除尘、过滤及吸附等技术。本项目定型机废气采用水喷淋+静电吸附工艺，符合该文要求。同时，该工艺属于《排污许可证申请与核发技术规范 纺织印染工业》（HJ 861-2017）表 B.1 纺织印染工业排污单位定型机废气可行技术。

6.2.1.3 无组织废气处理措施

项目无组织废气主要来源于车间未被捕集的废气，项目拟针对各产污环节采取有效的治理措施，合理设计废气收集系统、废气处理设施，最大程度地减少无组织排放。

(1) 未收集的定型废气无组织排放的防治措施：项目主要通过加强有组织废气收集处理排放、合理设计收集风道，确保收集效率达到 95% 以上；同时设专人对收集设施进行监控管理，使其保持在最佳状态下运行。

(2) 同时，为避免因过度无组织排放影响周边环境，项目拟采取以下措施：

1) 车间保证废气收集设施、风机的正常运行，定期进行检修维护，保证风管密封性，减少漏气等问题发生；

2) 定期检查生产设备，加强设备的维护，减少装置的跑、冒、滴、漏，并对操作人员进行培训，使操作人员能训练有素的按操作规程操作；

3) 合理布置车间，将产生无组织废气的工序尽量布置在远离厂界的地方，以减少无组织废气对厂界周围环境的影响；

4) 原料使用完的包装材料（铁桶、塑料桶等）应密封储存，在每次取用完成后，特别是物料用完后，储存容器应立即密封储存，防止储存物料和储存容器内的残存物料挥发产生无组织的废气；

5) 化学品原料应尽量整桶取用，减少开盖后有机挥发份的散发时间，有条件情况下，建议对厂房进行机械抽风收集处理，减少车间有机废气扩散；

6) 加强车间通风，确保车间无组织废气能及时排出车间外；

7) 加强厂内绿化，设置绿化隔离带和一定的防护距离，以减少无组织排放的气体对周围环境的影响。

实践证明，通过采取以上无组织排放控制措施，可减少本项目的无组织气体的排放，使污染物无组织排放量降低到较低的水平。通过预测，本项目无组织排放对大气环境及周边敏感目标的影响较小，不影响周边企业的生产、生活，无组织废气的控制措施可行。

6.2.1.4 废气处理措施经济可行性分析

本项目废气污染防治措施投资主要为废气处理装置以及车间通风设施的投资。项目

废气处理装置主要包括：新增 10 台水喷淋洗涤吸收塔（每台水喷淋洗涤吸收塔拖 1 台定型机）+1 台高压静电装置用于处理定型工段废气，配套 1 支 26 米高排气筒(DA001)。

废气污染防治设施主要投资费用为设备的购置和安装、设计调试以及管理运维费用，主要投资情况见下表。

表 6.2-6 废气污染防治设施投资一览表

序号	投资内容	数量（台/套）	投资（万元）
1	水喷淋洗涤吸收塔	10	150
2	高压静电除油装置	1	240
3	排气筒	1	2
4	车间通风设施	/	40
总投资			432

根据核算，本项目废气污染防治设施总投资额约为 432 万元。类比现有项目情况，本项目废气处理设施年运行费用约为 30 万元，在企业可接受的范围内，经济上可行。

6.2.2 废水污染防治措施评述

项目生活污水和食堂废水分别经厂区自建化粪池和隔油池处理后，通过市政管网接入产业园污水处理厂生活污水处理工程。

项目生产废水分质收集后送至环保科技集中预处理设施处理，处理后的废水接管产业园污水处理厂工业污水处理工程，经生态湿地潜流至三里泾河，最终汇入澜溪塘。

6.2.2.1 生产废水依托的废水预处理系统

6.2.2.1.1 工艺流程简介

盛虹集团此次拟搬迁入园的分厂和子公司数量较多、各分厂和子公司地理位置相近、生产工艺和污染物性质相似，且作为中国印染行业的龙头代表企业，治污能力强，可发挥规模企业的优势。为此，盛虹集团从保护环境、节约用地、便于发挥污水预处理设施的规模效应、提高设施处理效率、便于集中管理以及节约成本等多方面综合考虑，由子公司苏州盛虹环保科技有限公司在吴江纺织循环经济产业园内建设印染废水集中预处理设施，收集处理地理位置相近、污染物性质相似的分厂、子公司及其他入园企业的

印染废水，进行集中预处理。本项目位于环保科技东南侧，相距较近，且同属盛虹集团子公司，故依托其设施集中预处理项目生产废水。

苏州盛虹环保科技有限公司投资 32000 万元在吴江纺织循环经济产业园内建设废水预处理及中水回用工程一期项目，目前该项目环境影响报告书正在审批阶段。该项目新建废水预处理、中水回用设施一套及配套辅助设备设施，新增建筑面积约 52000 平方米，年废水预处理能力 1320 万吨（44000t/d）、中水回用能力 660 万吨。

环保科技一期工程设计工艺流程为：预处理（高浓度调节+气浮、低浓度调节+气浮）+生化处理（水解酸化+好氧生化+平流沉淀+生化沉淀+生化气浮+气浮沉淀）+深度处理（砂滤+纤维转盘过滤+去镉气浮+沉淀）+回流处理（浓排气浮+沉淀），在“纤维转盘过滤”后设中水回用处理，采用“精密过滤+RO 过滤”的组合工艺。

污水进入浓排水池后，为保证中水回用的出水效果，环保科技一期工程设计约 30% 的废水流入浓排气浮，经浓排气浮沉淀后回流至好氧生化池再次处理，剩余部分与定型废水一起进去镉气浮、去镉气浮沉淀等工艺水池，处理后进入网池，最终接入管网排至产业园污水处理厂工业污水处理工程进一步处理。

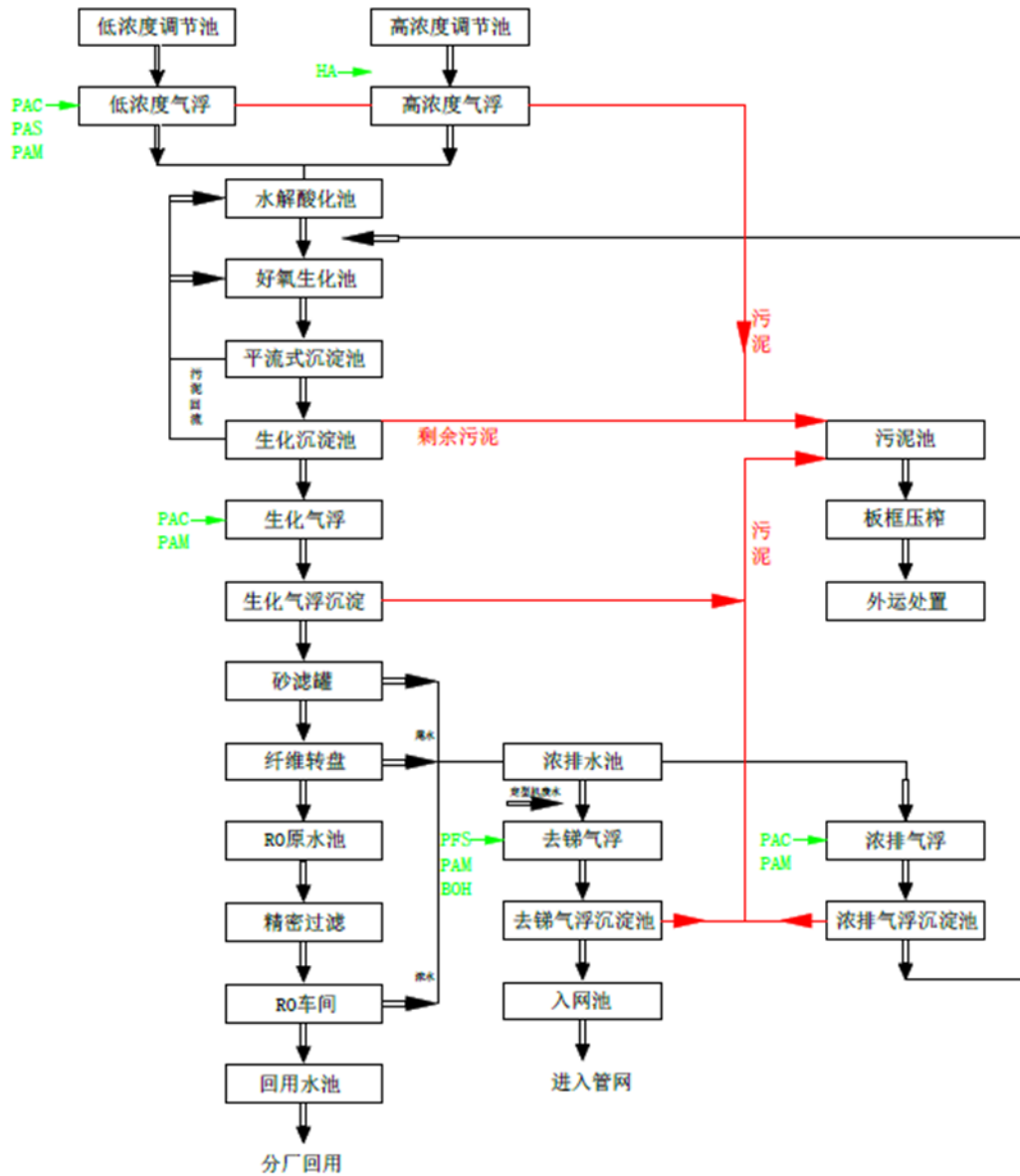


图 6.2-4 废水预处理工艺流程图

废水处理工艺流程说明：

(1) 预处理工段

①高浓度调节池：对废水集中预处理工程而言，由于工业废水进水水质水量复杂多变，为充分保障后续生化处理系统的稳定运行，有必要设置工业废水均质处理系统。根据工程经验，调节池的水质水量调节作用好坏对污水处理厂能否正常运行影响较大；另一方面，水质复杂多变不可避免地会对生化处理系统造成一定程度的影响，影响程度大

时会对其产生破坏性作用，故在技术上采用该预处理流程有着很高的必要性。同时处理水量越小，需要的调节容积相对越大；处理水量越大，其调节容积相对较小。根据类似工程经验，工业废水的调节时间一般为 6~12 小时。

②低浓度调节池：收水企业的车间染色废水进入调节池后打入低浓度气浮池，低浓度气浮池出水与高浓度气浮池出水混合后至水解酸化池，调节池作用与高浓度调节池相同。

③气浮池：前处理污水，进入高、低浓度调节池后，由提升泵打至气浮装置，加入 PAC、PAS、PAM。气浮装置依靠微气泡，使气泡粘附于聚粒上，从而实现絮粒强制性上浮，达到固液分离的目的。

（2）生化处理工段

考虑印染废水的可生化性较差，因此在生物处理工艺中，先设置水解酸化池，再进行好氧生物处理。

①水解酸化池：水解指有机物在进入细胞前，在细胞外进行的生化反应，其特征是微生物通过释放胞外自由酶或固定酶来完成生物催化氧化反应(主要是大分子有机物的断链和水溶)；酸化是一类典型的发酵过程，其特征是微生物利用溶解性的基质产生各种有机酸。水解和酸化同时进行。水解工艺对好氧工艺难降解的有机物有良好的降解功能，同时水解工艺可降解污水中的表面活性剂，较好的控制后续好氧工艺产生的泡沫问题。厌氧水解同时可对污泥进行分解，从而大大降低了污泥产量，降低了污泥处理的设备投资和运行成本。由于污水水质负荷不高，没有必要长时间进行甲烷化，一般达到产酸阶段即可。

②好氧生化池

由于水解酸化后的出水可生化性较好，而在废水处理中生化处理是最便宜最有效的处理工艺，所以该废水考虑采用生化处理工艺。废水集中预处理工程生化处理工艺采用两者的结合泥膜共存法，即采用活性污泥法。

活性污泥法是以活性污泥为主体的废水生物处理的主要方法。活性污泥法是向废水中连续通入空气，经一定时间后因好氧性微生物繁殖而形成的污泥状絮凝物。其上栖息

着以菌胶团为主的微生物群，具有很强的吸附与氧化有机物的能力。

典型的活性污泥法是由曝气池、沉淀池、污泥回流系统和剩余污泥排除系统组成。污水和回流的活性污泥一起进入曝气池形成混合液。从空气压缩机站送来的压缩空气，通过铺设在曝气池底部的空气扩散装置，以细小气泡的形式进入污水中，目的是增加污水中的溶解氧含量，还使混合液处于剧烈搅动的状态，形成悬浮状态。溶解氧、活性污泥与污水互相混合、充分接触，使活性污泥反应得以正常进行。

第一阶段，污水中的有机污染物被活性污泥颗粒吸附在菌胶团的表面上，这是由于其巨大的比表面积和多糖类黏性物质。同时一些大分子有机物在细菌胞外酶作用下分解为小分子有机物。

第二阶段，微生物在氧气充足的条件下，吸收这些有机物，并氧化分解，形成二氧化碳和水，一部分供给自身的增殖繁衍。活性污泥反应进行的结果，污水中有机污染物得到降解而去除，活性污泥本身得以繁衍增长，污水则得以净化处理。

经过活性污泥净化作用后的混合液进入二次沉淀池，混合液中悬浮的活性污泥和其他固体物质在这里沉淀下来与水分离，澄清后的污水作为处理水排出系统。经过沉淀浓缩的污泥从沉淀池底部排出，其中大部分作为接种污泥回流至曝气池，以保证曝气池内的悬浮固体浓度和微生物浓度；增殖的微生物从系统中排出，称为“剩余污泥”。事实上，污染物很大程度上从污水中转移到了这些剩余污泥中。

③平流沉淀池+生化沉淀池

通常将污水处理工艺中对污水进行固液两相分离处理的设施统称为沉淀池，但沉淀池的类型有很多种。经过好氧生化池处理后，根据场地布局规划以及各沉淀池的适用条件，废水集中预处理工程废水首先进入平流式沉淀池进行沉淀。

平流式沉淀池的平面形状通常为矩形。污水通过布置在一端的进口进入池中，经过水平流动及沉淀处理后通过另一端的溢流出口流出沉淀池。平流式沉淀池构造简单，便于施工，颗粒去除率高，运行稳定，对污水性质的适应能力强，但设施所需面积较大，沉淀池进出水分布不均匀，需借助穿孔墙、挡流板或底孔进水形式等整流措施以保证水流能够均匀分布于过流断面，并能够按设计流速缓慢而稳定的流过。平流式沉淀池长宽

比一般不小于 4，池内有效水深一般小于 3 米，因此通过加设刮泥机去除已沉淀污泥可提高沉淀池工作效率。

生化沉淀池选取辐流式沉淀池。辐流式沉淀池体平面图多呈圆状，少量呈方状。该型沉淀池一般水平面积较大而垂向深度较小，直径通常为 20~100 米，池中水深从中心至边缘逐渐变浅，中心处最深，最大水深不大于 4 米，边缘水深不小于 1.5 米。根据进出水模式可具体分为中进周出、周进中出和周进周出三类。当采用中心进水时，污水自中心管进入，经挡板反射后向四周平稳均匀流动，水流流速沿池径向逐渐减小，有利于水中颗粒的沉淀；但由于中心水流相对于池内水体流速更大，密度更高，动能也更大，易冲击池底沉淀颗粒。当采用周边进水时，由于进水断面更大，槽底孔口较小，因此配水比较均匀进入流速也较小，不会冲击池底沉淀，且易于悬浮颗粒沉淀。但由于进口内外水头损失较大，进水孔位于底部，进水槽内浮渣难排除，易结壳。一般使用回转式刮泥机，通过旋转的刮板将底部沉淀收集至污泥斗中再集中排出，因此为满足刮泥机工作条件池底坡度都较为平缓。

④生化气浮+气浮沉淀池

在生化处理阶段后，接气浮装置对于纤维工艺中的细小纤维、毛纺工业洗毛废水中的羊毛脂和洗涤剂有较好的处理效果。气浮工艺置于生化处理之后可以作为后续处理技术，代替传统的二沉池。由于低溶解氧（DO）、低污泥负荷（F/M）、营养缺乏和低 pH 等原因导致污泥易发生膨胀时，气浮池可以较好发挥固液分离的作用。

（3）深度处理

①砂滤池

在三级处理中，砂滤的作用主要可分为两方面：1）作为预处理设施：去除生化过程和化学沉淀中未能去除的颗粒、胶体物质、悬浮固体浊度、磷、重金属、细菌、病毒等，以进一步提高水质、防止堵塞、保证后续工序的正常运转。2）作为水质把关单元：通过去除上述细微颗粒以进一步降低 BOD、COD 等指标使出水水质达到预期的处理目标。或替代固液分离单元，通过直接过滤、截留絮凝体达到进一步去除污染物的目的。

②纤维转盘过滤

纤维转盘过滤器采用进口高效过滤布作为过滤介质，滤布由特殊经纬线的金属丝编织而成，具有高精度、高通量、高强度、聚渣能力强等特点，杀死水中细菌微生物及病毒，截留水中大部分悬浮物。纤维转盘滤池省去了诸多构筑物、阀门、管线等，使得设备的保养、维修简单方便，运行自动化程度相当高，因此无需专人看管，工人的劳动强度大大减低。

（4）中水回用

环保科技一期工程中水回用采用“精密过滤+RO 过滤”的组合工艺。

①精密过滤

精密过滤：采用 1--10 μm 液体过滤袋为主体的精密过滤器，进一步截留水中悬浮物。精密过滤器的主要优点是效率高、阻力小、便于更换，运营成本低。保安过滤一般介于超滤与反渗透之间，起的作用是为了除去纤维转盘过滤后出水中的剩余颗粒物杂质，控制反渗透进水的 SID，保护价格昂贵的反渗透膜。

②反渗透

反渗透是最精密的液体膜分离技术，它能截留所有溶解性盐及分子量大于 100 的有机物，但允许水分子透过。利用滤膜的半渗透，即只透水、不透盐的原理，外加压力克服透过膜的渗透压，利用低压膜分离技术，来深度处理污水，去除水中的有机物、无机物，产水至车间回用。

在反渗透系统产水的过程中，净水垂直透过反渗透膜时，原水中的盐类和其它胶体污染物因净压作用将被浓缩于膜表面，部分未透过的水流则沿膜表面平行的方向将被浓缩在膜表面的污染物带走。反渗透系统在运行过程中能够在正常运行的同时完成一定的自清洗过程。

反渗透装置是系统脱盐的核心。反渗透系统主要由反渗透投药系统、RO 提升泵、高压泵、反渗透膜系统、化学清洗设备组成。贮存于 RO 原水池中的水经提升泵提升后，通过精密过滤器，去除较大颗粒的杂质以保护反渗透膜组件；再经过高压泵升压送入反渗透单元最终送入回用水水池。

环保科技一期工程废水集中预处理设施主要构筑物及参数如下：

表 6.2-7 废水预处理主要构筑物及参数

系统名称	项目组成	具体工程内容（设计能力及设计参数）
预处理	高浓度调节池	高浓度调节池为地上式构筑物，一般均采用设置调节池以达到均匀水质及水量的目的。高浓度调节池一座，调节池为钢筋混凝土结构，二层建筑。高浓度调节池池长48米，宽26米，容积为7500m ³ ，池深6米，面积为1248 m ² ，水力停留时间为12h。
	低浓度调节池	调节池为钢筋混凝土结构，二层建筑。低浓度调节池池长48米，宽52米，容积为15000m ³ ，池深6米，面积为2496m ² ，水力停留时间为12h。
	反应气浮池	反应气浮池为地上构筑物，通过反应气浮去除污水中的COD、SS等，然后进入水解酸化池。反应气浮池共6座，其中高浓度气浮池2座，低浓度气浮池4座，池体直径为18m，有效水深2.0m。
生化处理	水解酸化池	水解酸化池位于二层，具有钢筋混凝土结构，通过水解酸化作用减小有机物分子量，产生不完全氧化的产物，有利于后续的好氧段处理。水解酸化池有效容积为26500m ³ ，池深6米，面积为4408m ² ，水力停留时间为12h。
	好氧生化池	好氧生化池为钢筋砼矩形水池，为半地下式，在提供足够氧气条件下，同时在生物反应池中营造好氧环境，利用生物反应池中大量繁殖的活性污泥，降解水中污染物，以达到净化水质的目的。好氧生化池共有三座；单座容积为16000m ³ ，长100米，宽25米，池深6.5米，面积为2500m ² ，水力停留时间为23h。
	平流式沉淀池	生化沉淀池为钢筋砼矩形池，将曝气后混合液进行固液分离，以保证最终出水水质。生化沉淀池为平流式沉淀池，共建设3座，单座容积为5200m ³ ，池长35米，池宽25米，池深6米，面积为875m ² ，水力停留时间为7h。
	生化沉淀池	生化气浮沉淀池采用辐流式沉淀池，利用污水中的颗粒物自身重量沉降，达到泥水分离的目的，采用钢筋混凝土结构，二层建筑，共有3座，直径为25米；单座容积为2900m ³ ，池深6米，面积为490 m ² ，水力停留时间为13h。
	生化气浮池	生化处理阶段后，进行生化气浮加药，进一步絮凝净化水质。生化气浮池为地上二层构筑物，共有3座，直径为18m，有效水深2.0m。
	生化气浮沉淀池	废水在进行过生化气浮工艺后进行生化气浮沉淀，生化气浮沉淀池为地上一层构筑物，共有3座，直径为18m。
深度处理	砂滤罐	砂滤罐主要作用是截留水中的大分子固体颗粒和胶体，使水澄清。共建设砂滤罐10个，位于地上一层。
	纤维转盘过滤	纤维转盘过滤通常用于废水的深度处理使用，项目滤池滤布共设置8组，位于地上一层。
	浓排水池	浓排池为半地下式钢筋混凝土结构，共有1座；容积为9000m ³ ，池深5.5米，面积为1636m ² 。

系统名称	项目组成	具体工程内容（设计能力及设计参数）
	去锑气浮池	一部分中水回用系统产生的浓水、尾水，从浓排池由提升泵打至去锑气浮装置，加药：聚铁、PAM，通过液碱中和pH，去除水中的重金属锑。去锑气浮池位于地上二层，共有2座，直径为18m，有效水深2.0m。
	去锑气浮沉淀池	去锑气浮沉淀池采用辐流式沉淀池，为钢筋混凝土结构，位于地上一层，共有2座，直径为25米；单座容积为2900m ³ ，池深6米，面积为490m ² ，水力停留时间为13h。
	入网池	废水经去锑气浮沉淀池泥水分离后，进入入网水池，在线监测设备实时监测，保证水质的达标入网。入网池为半地下式钢筋混凝土结构，共有1座；容积为15000m ³ ，池深5.5米，面积为2771m ² 。
回流处理	浓排气浮池	浓排水池的部分污水一部分进入去锑气浮池（约70%），另一部分进入浓排气浮（约30%），浓排气浮池位于地上二层，共有1座，水池直径18m、有效深度2m。
	浓排气浮沉淀池	回流污水经过浓排气浮后进入浓排气浮沉淀池，浓排气浮沉淀池位于地上一层，共有1座，水池直径18m、有效深度2m。
污泥处理	污泥浓缩池	污泥浓缩池为半地下式钢筋砼结构，储存一定量污泥，同时将加药气浮产生污泥与生化系统产生的剩余污泥进行混合浓缩，降低其污泥含水率共建设1座，容积为4000m ³ ，池长33米，宽22米，池深5.5米，面积为726m ² 。
	板框压榨	污泥板框压榨区域位于地上一层，经流质的稀污泥进行压滤脱水。
应急	应急池	设应急池一座，为半地下式钢筋混凝土结构；容积为8000m ³ ，池深5.5米，面积为1465m ² 。

6.2.2.1.2 处理效果分析

环保科技一期工程废水集中预处理设施出水水质执行《纺织染整工业水污染物排放标准》（GB4287-2012）及修改单（公告 2015 年第 19 号）表 2 中间接排放标准限值和有关调整公告（关于调整《纺织染整工业水污染物排放标准》（GB4287-2012）部分指标执行要求的公告(公告 2015 年第 41 号)）的要求，总锑执行《纺织染整工业废水中锑污染物排放标准》（DB32/3432-2018）表 2 间接排放 a 类标准。

为满足出水水质要求，环保科技一期工程废水集中预处理设施对各种污染物的去除效率必须达到下表的要求。

表 6.2-8 主要污染物去除效率控制表

污染物指标	进水水质(mg/L)	出水水质(mg/L)	去除率(%)
pH	9~12（无量纲）	6~9（无量纲）	/

污染物指标	进水水质(mg/L)	出水水质(mg/L)	去除率(%)
色度	600（稀释倍数）	80（稀释倍数）	86.67
COD	1515	500	67.00
BOD ₅	303	150	50.50
悬浮物	212	100	52.83
氨氮	19.2	20	/
总氮	28.9	30	/
总磷	6.0	1.5	75.00
硫化物	1.3	0.5	61.54
苯胺类	2.5	1.0	60.00
总锑	0.7	0.1	85.71

注：进水水质为三类废水的综合进水水质。

对依托的废水集中预处理工程废水处理工艺各工段处理效果进行预测分析，其处理效果见下表。

表 6.2-9 工艺各阶段污染物设计去除率表（单位：mg/L，pH、色度除外）

工艺单元名称		COD	BOD ₅	pH	悬浮物	氨氮	总氮	总磷	色度	苯胺	锑	硫化物
高浓度调节+气浮	进水	5000	1000	12.5	425	15	23	6	600	/	1.50	/
	出水	3000	1000	6~9	400	15	23	6	510	/	1.50	/
	去除率（%）	40	/	/	6	/	/	/	15	/	/	/
低浓度调节+气浮	进水	900	180	8.5	175	20	30	6	600	3	0.60	1.5
	出水	720	180	6~9	165	20	30	6	480	3	0.60	1.5
	去除率（%）	20	/	/	6	/	/	/	20	/	/	/
水解酸化+好氧生化+生化沉淀+生化气浮+生化气浮沉淀	进水	1065	304	6~9	201	19.2	29	6	485	2.5	0.74	1.27
	出水	341	82	6~9	58	10	15	0.74	49	0.55	0.74	0.31
	去除率（%）	68	73	/	71	48	48	87.7	90	78	/	76
砂滤罐+纤维过滤	进水	341	82	6~9	58	10	15	0.74	49	0.55	0.74	0.31
	出水	307	78	6~9	52	10	15	0.74	44	0.55	0.74	0.25
	去除率（%）	10	5	/	10	/	/	/	10	/	/	20
RO	部分纤维过滤+RO浓水出水	620	158	6~9	105	20	30	1.5	90	1.10	1.50	0.5
部分纤维过滤出水、RO浓水和定型废水一起进去锑气浮池+去锑气浮沉淀池	进水	625	158	6~9	105	20	30	1.5	100	1.1	1.48	0.5
	出水	500	150	6~9	100	20	30	1.5	80	1.0	0.1	0.5
	去除率（%）	20	5	/	5	/	/	/	20	10	94	/

由上表可知，环保科技一期工程各处理单元对主要污染因子的去除效果满足去除率控制要求，故废水集中预处理工程选择的处理工艺，即“均质调节（高低浓度分质）+气浮（高低浓度分质）+水解酸化+好氧生化+平流沉淀+生化沉淀+生化气浮+生化气浮沉淀+砂滤+纤维转盘过滤+去锑气浮+去锑气浮沉淀”是可行的。

6.2.2.1.3 实例运行效果

盛虹集团四、五、精品、新纤维分厂位于吴江区盛泽镇纺织科技示范园西二环彩虹路，从事化纤及混纺织品的染色及印花加工，生产工艺与本项目相近，废水主要污染物与本项目基本一致。。该公司生产废水和生活污水经厂内污水处理站处理（调节+气浮+水解酸化+好氧+二沉池+混凝反应+絮凝沉淀），一部分进中水回用系统（砂滤+纤维转盘过滤+反渗透）处理后回用，剩余部分达接管标准后接管吴江盛泽水处理发展有限公司。项目生产工艺及废水预处理工艺与废水集中预处理工程相近。

该公司在废水总排口安装了在线检测，检测项目为流量、pH、COD 和氨氮，根据排污许可证要求，建设单位每月、每季度委托有资质单位对总排口其他因子进行检测。

（1）在线检测数据

根据盛虹集团有限公司（四、五、精品、新纤维分厂）2022 年排污许可证执行报告（年报），其 2022 年废水污染物排放监测数据如下：

表 6.2-10 2022 年废水污染物排放浓度监测数据统计表

污染物种类	监测设施	许可排放浓度限值 (mg/L)	有效监测数据 (日均值) 数量	浓度监测结果 (日均浓度, mg/L)			超标数据数量	超标率
				最小值	最大值	平均值		
五日生化需氧量	手工	150	12.0	4.3	43.9	14.2	0	0
总氮 (以N计)	手工	30	345.0	1.4	22.6	6.28	0	0
pH值	自动	6-9	345.0	6.576	7.701	6.97	0	0
苯胺类	手工	1.0	4.0	0.19	0.55	0.31	0	0
色度	手工	80	49.0	20.0	70.0	40.0	0	0

污染物种类	监测设施	许可排放浓度限值 (mg/L)	有效监测数据 (日均值) 数量	浓度监测结果 (日均浓度, mg/L)			超标数据数量	超标率
				最小值	最大值	平均值		
总磷 (以P计)	手工	1.5	345.0	0.01	0.53	0.09	0	0
悬浮物	手工	0	49.0	3.0	25.0	10.0	0	0
总锑	手工	0.1	12.0	0.016	0.0489	0.034	0	0
硫化物	手工	0.5	4.0	0.4 (L)	0.4 (L)	0.4 (L)	0	0
化学需氧量	自动	500	345.0	87.2	374.9	173.96	0	0
氨氮(NH ₃ -N)	自动	20	345.0	0.057	15.25	3.206	0	0
六价铬	手工	0.5	12.0	0.03	0.22	0.062	0	0

(2) 达标分析

根据盛虹集团有限公司（四、五、精品、新纤维分厂）2022年排污许可证执行报告（年报），盛虹集团有限公司（四、五、精品、新纤维分厂）废水中 pH、COD、SS、氨氮、总磷、总氮、色度、总锑、BOD₅、苯胺类、硫化物、六价铬均满足吴江市盛泽水处理发展有限公司接管标准和《纺织染整工业水污染物排放标准》（DB32/3432-2018）及修改单（公告 2015 年第 19 号）表 2 中间接排放标准限值和相关调整公告（关于调整《纺织染整工业水污染物排放标准》（GB4287-2012）部分指标执行要求的公告（公告 2015 年第 41 号））的要求。

通过类比工程实例，可说明本项目依托的废水集中预处理设施所采用的废水处理工艺，处理本项目废水可行。

6.2.2.2 集中预处理技术、经济可行性

6.2.2.2.1 技术可行性

根据《纺织染整工业废水治理工程技术规范》（HJ471-2020），应根据污染物来源及性质、现行国家和地方有关排放标准、回用要求等确定废水处理目标，选择相应的处理工艺，一般工艺流程示意图如下图所示。

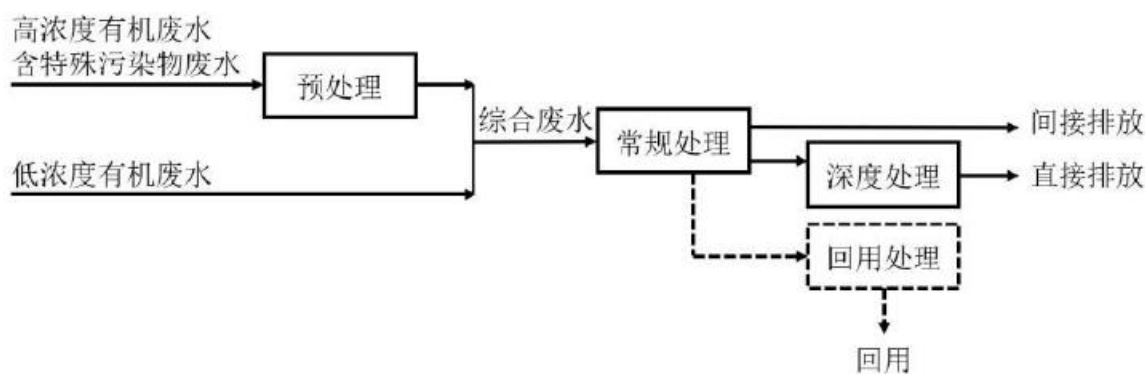


图 6.2-5 纺织染整工业废水处理工艺流程示意图（HJ471-2020）

各类染整综合废水常规处理工艺宜采用以生物处理为主，物化处理为辅的工艺技术。对于针织棉及棉混纺染整、麻染整以及化纤染整的综合废水常规处理工艺宜采用生化+物化组织工艺，其处理工艺流程如下图所示。



图 6.2-6 化纤染整的综合废水常规处理工艺流程示意图（HJ471-2020）

综上并参考《排污许可证申请与核发技术规范 纺织印染工业》（HJ 861-2017）中表 A.1、《排污许可证申请与核发技术规范 水处理通用工序》（HJ 1120-2020）中表 A.1，废水集中预处理项目涉及的气浮、沉淀、水解酸化、好氧、过滤、膜过滤/膜分离等均属于可行技术。因此，本项目废水集中处理设施采取的处理工艺是可行的。

6.2.2.2.2 经济可行性

环保科技一期工程总投资 32000 万元，运行费用 6000 万元，盛虹集团有限公司通过实施苏州盛虹环保科技有限公司废水集中预处理工程避免了在各分厂重复建设废水预处理设施，节约了土地资源，减少了固定资产投资、节约了污水处理设施运行管理成本。

本项目废水处理设施环保投资主要为自建 2 个废水收集池的投资，根据企业核算共需约 220 万元，占项目投资费用的 0.48%，在企业可承受范围内。本项目废水量约占环保科技集中预处理工程规模的 10.90%，根据约定需向环保科技支付一定的处理费用。综合分析，从印染企业的角度，依托集中预处理设施较自建污水处理站处理项目生产废水，

更加节约投资成本和运行成本。因此，从环保和经济方面综合考虑，本项目废水治理方案可行。

6.2.2.3 集中预处理后污水依托园区污水处理厂的环境可行性分析

集中预处理设施处理废水达接管标准后，出水接管吴江纺织循环经济产业园污水处理厂工业污水处理工程。

6.2.2.3.1 园区污水处理厂介绍

（1）产业园污水处理厂简介

园区污水处理厂由吴江市盛泽水处理发展有限公司实施，《吴江市盛泽水处理发展有限公司吴江纺织循环经济产业园环保提升工程项目环境影响报告书》已于 2019 年 2 月 26 日通过了吴江区生态环境局的审批（吴环建[2019]61 号），目前已建成。

吴江纺织循环经济产业园环保提升工程包含：

- ①工业净水厂规模 10 万吨/日（分两期建设，一期 5 万吨/日，二期 5 万吨/日）；
- ②工业污水设计处理规模 10.64 万吨/日（分四期建设，其中一/二/三期工程规模均为 2.7 万吨/日，四期工程规模为 2.54 万吨/日）；
- ③中水回用工程 3.72 万吨/日（分四期建设，其中一/二/三期中水回用水量为 0.95 万吨/日，四期中水回用水量为 0.87 万吨/日）；
- ④生活污水设计处理规模 1 万吨/日；
- ⑤污泥处置工程规模 500 吨/日；
- ⑥综合管廊总长 2.46km。

（2）废水处理工艺介绍

园区工业污水处理采用“气浮+水解酸化+好氧+沉淀+三相催化氧化+沉淀+活性炭滤”工艺，水解酸化为水平推流式填料水解池，生物处理单元选用 A/O 法，深度处理单元采用三相催化氧化工艺，即二沉池出水→三相催化氧化系统（提升池→芬顿反应器→稳定池→高效沉淀池）→生物活性炭滤池→出水，处理后的水进入出水泵房，尾水经人工湿地进一步净化处理后经生态湿地潜流至三里泾河进一步净化，最终排入澜溪塘，15%的尾水经过一体化净水器+超滤工艺回用，浓水回流至前端调节池，回用水作为厂内和

纺织工业园内的绿化和道路浇洒用水。

(3) 尾水排放标准

园区工业污水经处理后尾水进入再生水设施进行回用处理，部分尾水 COD、氨氮、总氮、总磷因子执行《太湖地区城镇污水处理厂及重点工业行业主要水污染物排放限值》（DB32/T1072-2018）表 2 标准，其他因子执行《城镇污水处理厂污染物排放标准》（GB18918-2002）一级 A 标准，经生态湿地潜流至三里泾河，最终汇入澜溪塘。尾水经生态湿地潜流至三里泾河。根据最终外排总量控制要求，适时开展提标改造，改造后总磷、总氮外排浓度分别为 0.3mg/L、10.2mg/L。

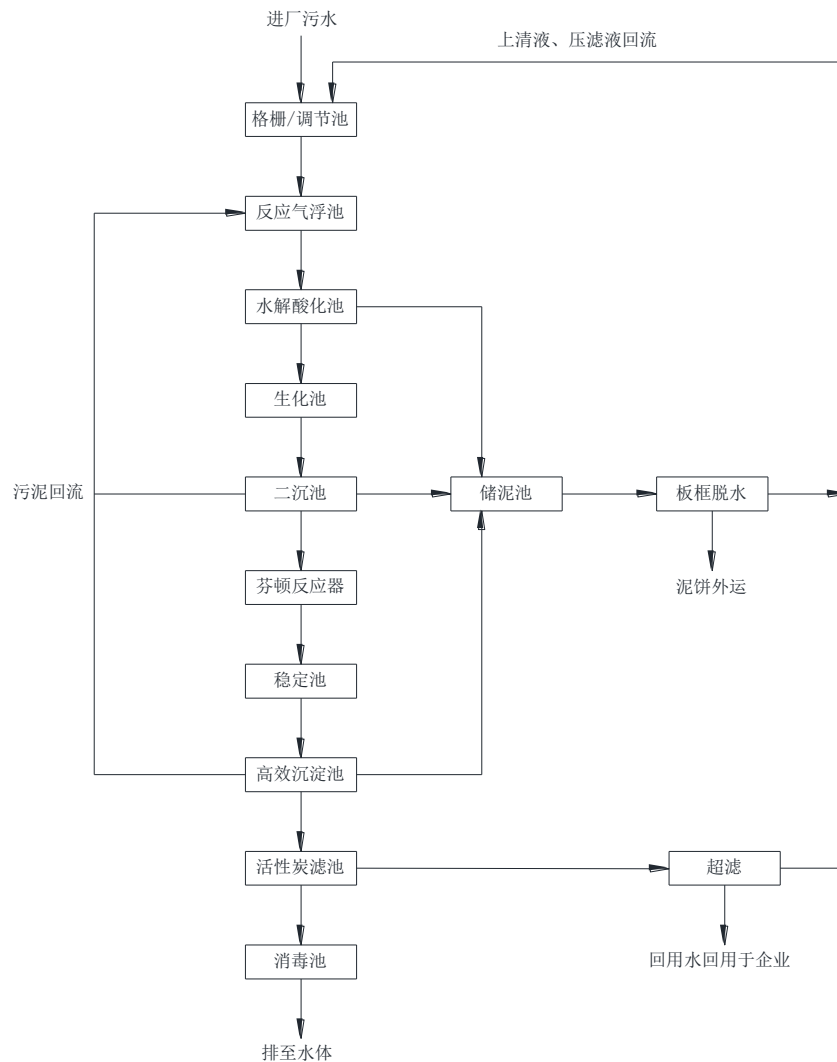


图 6.2-7 园区污水处理厂废水处理工艺流程图

6.2.2.4 接管可行性分析

（1）时间可行

吴江纺织循环经济产业园工业污水处理工程位于盛泽镇庄平村（吴江纺织循环经济产业园内），于 2021 年 6 月已建成投产，设计处理规模为 10.64 万 t/d 印染废水处理及 3.72 万 t/d 中水回用。

（2）水质接管可行性分析

废水集中预处理工程主要服务于项目地周边印染企业生产废水的集中预处理和中水回用。根据废水集中预处理工程采用工艺出水水质及处理效果分析，收水经集中预处理设施处理后，中水可满足《纺织染整工业回用水水质》（FZ/T01107-2011）表 1 标准，接管废水可满足《纺织染整工业水污染物排放标准》（GB4287-2012）及修改单（公告 2015 年第 19 号）表 2 中间接排放标准限值和相关调整公告（关于调整《纺织染整工业水污染物排放标准》（GB4287-2012）部分指标执行要求的公告（公告 2015 年第 41 号））的要求，接管废水中总锑可满足《纺织染整工业废水中锑污染物排放标准》（DB32/3432-2018）表 2 间接排放 a 类标准。出水可满足产业园工业污水处理工程的接管要求，污水中不含有对污水处理厂污水处理工艺造成不良影响的物质，不会影响处理厂的处理工艺。综上，从水质上来说，项目废水经集中预处理后接管产业园工业污水处理工程是可行的。

（3）水量接管可行性分析

产业园工业污水处理工程设计处理规模为 10.64 万 t/d 生产废水；项目依托的环保科技一期工程污水处理设计规模为 44000t/d（针织分厂印染项目生产废在其设计收水范围内水），环保科技中水回用于印染企业生产，外排水接管排入产业园工业污水处理工程，产业园污水处理厂工业污水处理工程规划了接纳拟入园印染企业的生产废水，针织分厂在规划入园企业范围内。从废水接管量来说，本项目废水经托的废水集中预处理设施处理后接管产业园工业污水处理工程处理是可行的。

（4）管网配套可行性分析

本项目位于产业园工业污水处理工程规划污水管网覆盖范围内，预计本项目投入运营前，项目所在区域管网可铺设到位。

综上所述，从时间、水质、水量、管网配套等方面综合考虑，项目废水经集中预处

理后接管产业园工业污水处理工程是可行的。

综上所述，本项目采取的废水污染防治措施可行。

6.2.3 噪声污染防治措施评述

项目主要噪声源为各定型机、染色机、引风机、泵类以及箱式冷风机组等机械设备。经类比调查，各噪声源的源强约为 65~90dB(A)。主要采取下述措施进行噪声控制：

(1) 项目选址时考虑远离居民点，项目拟搬迁地点位于苏州市吴江纺织循环经济产业园。厂区采取合理平面布局，将高噪声污染设备放置厂房内，并尽量布局于厂区内，避免因布局于厂址边缘而对周围环境造成不良影响。

(2) 对于各定型机、染色机等：对噪声的控制主要从声源上着手，在设备安装时，加装隔声罩和减振装置，可消声约 20dB(A)。

(3) 在总平面布置上充分考虑地形、声源方向性和车间噪声强弱等因素，对高噪声设备进行合理布局，如将高噪声的设备远离厂界及办公区域，利用厂内部建筑物的阻隔作用及声波本身的衰减来减少对周围环境的影响；

(4) 对各生产加工环节中噪声较为突出的，且又难以对声源进行降噪可能的设备装置，采用隔声降噪、局部吸声技术。对于产噪较大的独立设备，可采用固定或密封式隔声罩以及局部隔声罩，将噪声影响控制在较小范围内。隔声罩的壳壁用薄钢板制成，在罩内涂刷沥青阻尼层，为了降低罩的声能密度和提高隔声效果，可在罩内附吸声层。

(4) 加强绿化，在厂房和厂界之间空地建立以乔灌为主的绿化带，不仅美化厂区周围环境，同时树木、草坪还可吸收、降低噪声 3~5dB(A)，降低厂房内噪声对厂界外环境的影响。

采取以上减噪防噪措施治理后，再经厂房隔声和距离衰减主要噪声源噪声级可降低 20~25 分贝左右，厂界噪声可达标。

6.2.4 固体废物污染防治措施评述

6.2.4.1 固废产生及处置情况

根据项目工程分析，本项目搬迁完成后营运生产过程中产生的固体废物主要见下表。

表 6.2-11 固体废物分析结果汇总表

序号	固废名称	属性	产生工序	形态	主要成分	废物类别	废物代码	产生量 (t/a)	污染防治措施
1	废油	危险废物	定型机废气处理	液态	油脂	HW08	900-249-08	30	由盛虹集团协议委托有资质的危废处置单位处置
2	废机油		设备维修保养	液态	矿物油	HW08	900-249-08	2	
3	危险废包装材料		染化料等包装	固态	内衬塑料袋等（含染料、助剂）	HW49	900-041-49	32.50	
4	碎布头和废布	一般工业固废	生产、检验工序	固态	布、纤维	/	175-001-01	3	外售综合利用
5	不合格品		生产、检验工序	固态	布、纤维	/	175-001-01	53.65	
6	普通废包装材料		普通原料包装	固态	纸板、塑料	/	175-001-07	36	
7	生活垃圾	一般固废	生活、办公	固态	塑料、纸屑	/	900-999-99	83.4	环卫清运

6.2.4.2 收集、贮存及运输过程中污染防治措施

本项目各危废及暂存场所基本情况见下表。

表 6.2-12 危险废物贮存场所（设施）基本情况

危险废物名称	废油	废机油	染化料内袋
危险废物代码	HW08 (900-249-08)	HW08 (900-249-08)	HW49 (900-041-49)
贮存场所（设施）名称	危废暂存库		
位置	厂区西北角（2#厂房北侧）		
占地面积（容积）	50m ²		
贮存方式	设置专门容器贮存在危废暂存间		
贮存能力	100t		
贮存周期	3个月		

本项目各类危废产生量 64.5t/a，贮存期限为 3 个月，最大暂存量约 21.25 吨。项目拟建危废暂存库面积约 50m²，危废暂存库暂存能力约 100t，可满足本项目危废暂存需求。

(1) 危险废物收集过程要求

危险废物在收集时，应清楚废物的类别及主要成份，以方便委托处理单位处理，根据危险废物的性质和形态，可采用不同大小和不同材质的容器进行包装，所有包装容器

应足够安全，并经过周密检查，严防在装载、搬移或运输途中出现渗漏、溢出、抛洒或挥发等情况。最后按照对危险废物交换和转移管理工作的有关要求，对危险废物进行安全包装，并在包装的明显位置附上危险废物标签。

（2）固体废物贮存场所建设要求

厂区内危险废物暂存场地应按《危险废物贮存污染控制》（GB18597-2023）要求设置。

（3）固体废物运输要求

危险废物运输中应做到以下几点：

①危险废物的运输车辆须经主管单位检查，并持有有关单位签发的许可证，负责运输的司机应通过培训，持有证明文件。

②承载危险废物的车辆须有明显的标志或适当的危险符号，以引起注意。

③载有危险废物的车辆在公路上行驶时，需持有运输许可证，其上应注明废物来源、性质和运往地点。

以上固体废物严格按照上述措施处理处置和利用后，对周围环境及人体不会产生影
响，也不会造成二次污染，所采取的治理措施是可行。

（4）贮存场所污染防治措施可行性分析

本项目在厂区西北角（2#厂房北侧）设置 1 个 50m² 危废暂存库，仓库门口应设置标志牌，地面与裙角均采用防渗材料建造，有耐腐蚀的硬化地面，确保地面无裂缝，地面渗透系数达到相应标准，危险废物暂存场做到“防风、防雨、防晒、防渗漏”，符合《危险废物贮存污染控制标准》（GB18597-2023）要求。

6.2.4.3 危废台账管理及监控措施

按规定申报危险废物产生、贮存、转移、利用处置信息，制定危险废物年度管理计划，并在“江苏省危险废物动态管理信息系统”中备案。

建立危险废物台账，如实记载危险废物的名称、种类、数量、性质、产生环节、出入库时间、流向、贮存、利用处置、交接人签字等信息，并在“江苏省危险废物动态管理信息系统”中进行如实规范申报，申报数据应与台账、管理计划数据一致。

制定专人专职维护视频监控设施运行，定期巡视并做好相应的监控运行、维修、使用记录，保持摄像头表面整洁干净、监控拍摄位置正确、监控设施完好无损，确保视频传输图像清晰、监控设备正常稳定运行。因维修、更换等原因导致监控设备不能正常运行的，应采取人工摄像的应急措施，确保视频监控不间断。

***危废仓库环境保护图形标志牌**

根据国家环保总局和江苏省环保厅对排污口规范化整治的要求，建设单位按照《省生态环境厅关于进一步加强危险废物污染防治工作的实施意见》（苏环办[2019]327号）、《危险废物识别标志设置技术规范》（HJ1276-2022）的要求设置危险废物仓库的环境保护图形标志。

6.2.4.4 处置可行性分析

项目运营期产生的固体废弃物主要为废油、废机油、危险废包装材料、碎布头和废布、不合格品、普通废包装材料和生活垃圾。其中危险废包装材料、废油以及废机油属危险废物，由盛虹集团协议委托有资质的危废处置单位处置；碎布头和废布、不合格品以及普通废包装材料等一般工业固废经厂区收集后，外售综合利用；生活垃圾交由环卫处置。

本项目危险废物委托资质单位进行运输，在运输过程中要采用专用的车辆，密闭运输，严格禁止跑冒滴漏，杜绝在运输过程中造成环境的二次污染，在危险废物的运输中执行《危险废物转移联单管理办法》中有关的规定和要求。本项目产生的生活垃圾委托环卫部门及时清理，防止堆放时间过程产生二次污染。

本项目所有固体废物均可得到妥善处理及处置，避免产生二次污染，固废处置措施可行。

6.2.4.5 固废管理要求

产生工业固体废物及危险废物的各有关单位都必须进行申报登记。企业每年对全年产生危险废物的种类、产生量、流向、贮存、处置等情况进行申报，并配合生态环境局根据《关于印发《省生态环境厅关于做好安全生产专项整治工作实施方案》的通知》（苏环办〔2020〕16号）文件的要求做好相关环境污染防治设施整治工作。

同时，根据《关于做好生态环境和应急管理部门联动工作的意见》（苏环办〔2020〕101号），企业应做好相关联动工作。

①建立危险废物监管联动机制

企业法定代表人和实际控制人是企业废弃危险化学品等危险废物安全环保全过程管理的第一责任人。企业要切实履行好从危险废物产生、收集、贮存、运输、利用、处置等环节各项环保和安全职责；要制定危险废物管理计划并报属地生态环境部门备案。申请备案时，对废弃危险化学品、物理危险性尚不确定、根据相关文件无法认定达到稳定化要求的，要提供有资质单位出具的化学品物理危险性报告及其他证明材料，认定达到稳定化要求。

②建立环境治理设施监管联动机制

企业是各类环境治理设施建设、运行、维护、拆除的责任主体。企业要对环境治理设施开展安全风险辨识管控，健全内部污染防治设施稳定运行和管理责任制度，严格依据标准规范建设环境治理设施，确保环境治理设施安全、稳定、有效运行。本项目涉及纺织业中的印染加工，从环保和安全角度考虑，建议企业开展安全风险辨识管控工作。

6.2.5 土壤、地下水污染防治措施评述

根据厂区水文地质条件分析，项目所在区域的浅层地层岩性主要为粉质粘土、淤泥质粉质粘土、粘土等，自然防渗条件较好。

尽管如此，项目仍存在造成地下水污染的可能性，且地下水一旦受到污染，比较难于发现，后期地下水的治理和修复均非常困难，为了更好的保护地下水资源，将项目对地下水的影响降至最低限度，建议采取相关措施。

对全厂及各装置设施采取严格的防渗措施。防渗处理是防止土壤、地下水污染的重要环保保护措施，也是杜绝土壤、地下水污染的最后一道防线，依据项目区域水文地质情况及项目特点，提出如下污染防治措施。

6.2.5.1 源头控制措施

一、工艺装置及管道等源头控制

为了保土壤、护地下水环境，采取以下措施从源头上控制对土壤、地下水的污染：

①从设计、管理各种工艺设备和厂内管线上，防止和减少污染物的跑冒滴漏；合理布局，减少物料泄漏途径；

②在厂内不同区域实施分区防治：根据总图布置在经济合理技术可靠又不妨碍交通运输的前提下，管道尽量采用架空敷设，以减少由于埋地管道泄漏而可能造成的地下水污染。

③对全厂及各装置设施采取严格的防渗措施。

防渗处理是防止地下水污染的重要环保保护措施，也是杜绝地下水污染的最后一道防线。根据项目区域水文地质情况及项目特点，提出如下污染防治措施及防渗要求。

厂区应划分为非污染区、污染区，污染区根据污染控制难易程度及污染程度分为一般防渗区和重点防渗区。采取不同等级的防渗措施，并确保其可靠性和有效性。一般防渗区的防渗等级：等效黏土防渗层 $\geq 1.5\text{m}$ 且渗透系数 $\leq 1 \times 10^{-7}\text{cm/s}$ ，重点防渗区的防渗等效黏土防渗层 $\geq 6.0\text{m}$ 且渗透系数 $\leq 1 \times 10^{-7}\text{cm/s}$ ；危废暂存库要达到《危险废物贮存污染控制标准》（GB18597-2023）要求。

二、防扩散措施

项目在建设及运营期应采取以下措施：

1、根据地下水预测结果，项目防渗层如果发生破损等防渗层性能降低的情况下，项目污染源对浅层地下水环境有一定的影响，因此环评要求应对该项目地下水环境设置必要的检漏时间及周期，在一个检漏周期内，对可能有污染物跑冒滴漏等产生的地区进行必要的检漏工作，及时发现污染物渗漏等事件，采取补救措施，

2、需要在下游设置专门的地下水污染监控井，以作为日常地下水监控及风险应急状态的地下水监控井。

3、项目建设运营期环境管理需要，厂区内建设的地下水监控井应设置保护罩及设置安全台或设置单独保护房，以防止污水漫灌进入环境监测井中。

6.2.5.2 分区防控措施

根据 HJ610-2016 要求，已颁布污染控制国家标准或防渗技术规范的行业，水平防

渗技术要求按照相应标准或规范执行，如危险废物暂存场所执行《危险废物贮存污染控制标准》（GB18597-2023）。

对于未颁布相关标准的行业，防渗分区应结合地下水环境影响评价结果，根据建设项目场地天然包气带防污性能、污染控制难易程度和污染物特性，按照 HJ610-2016 中参照表 7 中提出防渗技术要求进行划分及确定。

(1) 天然包气带防污性能分级

建设项目场地的包气带防污性能按包气带中岩（土）层的分布情况分为强、中、弱三级，分级原则见表 6.2-15。

表 6.2-13 天然包气带防污性能分级参数表

分级	主要特征
强	岩（土）层单层厚度 $Mb \geq 1.0m$ ，渗透系数 $K \leq 1 \times 10^{-6}cm/s$ ，且分布连续稳定。
中	岩土层单层厚度 $0.5m \leq Mb < 1.0m$ ，渗透系数 $K \leq 1 \times 10^{-6}cm/s$ ，且分布连续稳定。岩土层单层厚度 $Mb \geq 1.0m$ ，渗透系数 $1 \times 10^{-6}cm/s < K \leq 1 \times 10^{-4}cm/s$ ，且分布连续稳定。
弱	岩（土）层不满足上述“强”和“中”条件

包气带即地表与潜水面之间的地带，是地下含水层的天然保护层，是地表污染物质进入含水层的垂直过渡带。污染物质进入包气带便与周围介质发生物理化学生物化学等作用，其作用时间越长越充分，包气带净化能力越强。

包气带岩土对污染物质吸附能力大小与岩石颗粒大小及比表面积有关，通常粘性土大于砂性土。根据岩土勘察报告，项目区土层第②层为粉质粘土，该层土平均厚度 1.35m，岩（土）层单层厚度 $Mb \geq 1.0m$ ；渗透系数为小于 $1.0 \times 10^{-4}cm/s$ ，大于 $1.0 \times 10^{-6}cm/s$ ，由表 6.2-3 可以看出包气带的防污性能为中。

(2) 污染物控制难易程度

按照 HJ610-2016 要求，本项目厂区各设施及建构筑物污染物难易控制程度需要进行分级。根据项目实际情况，对项目设计设施的难易程度进行分析。其分级情况如下表。

表 6.2-14 污染物控制难易程度分级参照表

污染控制难易程度	主要特征	项目构建筑物分类
难	对地下水环境有污染的物料或污染物渗漏后，不能及时发现和处理	地下构筑物
易	对地下水环境有污染的物料或污染物渗漏后，可及时发现和处理	地上结构

(3) 场地防渗分区确定方法

据 HJ610-2016 要求，防渗分区应根据建设项目场地天然包气带防污性能、污染控制难易程度和污染物特性，参照表 6.2-17 提出防渗技术要求。其中污染控制难易程度分级和天然包气带防污性能分级分别参照表 6.2-15 和表 6.2-16 进行相关等级的确定。

表 6.2-15 地下水污染防渗分区参照表

防渗区域	天然包气带防污性能	污染控制难易程度	污染物类型	污染防渗技术要求
重点防渗区	弱	难	重金属、持久性有机污染物	等效黏土防渗层 $Mb \geq 6.0m$ ， $K \leq 1 \times 10^{-7} cm/s$ ，或参考GB18598执行
	中—强	难		
	弱	易		
一般防渗区	弱	易—难	其他类型	等效黏土防渗层 $Mb \geq 1.5m$ ， $K \leq 1 \times 10^{-7} cm/s$ ，或参考GB16889执行
	中—强	难	重金属、持久性有机污染物	
	中	易		
	强	易		
简单防渗区	中—强	易	其他类型	一般地面硬化

(4) 项目防渗分区情况

参照《环境影响评价技术导则 地下水环境》(HJ610-2016) 中对项目污染防治对策的要求，根据项目厂区各生产功能单元可能泄漏至地面区域的污染物性质和生产单元的构筑方式，将厂区划分为重点污染防渗区、一般污染防渗区和简单污染防渗区，结合场地内的建筑物、构筑物布置情况和废水产生情况进行防渗分区。本项目进行分区防渗处理，对前处理车间、染色车间、后整理车间、危废暂存间、废水收集管道、染料助剂仓库、储罐区、染色废水收集池、定型机水收集池、初期雨水收集池、应急池等设置重点防渗区，对一般工业固废暂存间、回用水池（消防水池）设置一般防渗区。项目防渗分区划分及防渗等级见表 6.2-18。项目厂区分区防渗图见图 6.2-8。

表 6.2-16 项目污染区划分及防渗等级一览表

分区	定义	厂内分区	防渗等级
非污染区	除污染区的其余区域	坯布车间、成品车间、门卫、水泵房、绿化区域、海绵城市雨水池等	不需设置防渗等级
污染区	一般防渗区	一般工业固废暂存间、回用水池（消防水池）	等效黏土防渗层 $Mb \geq 1.5m$ ， $K \leq 1 \times 10^{-7} cm/s$
	重点防渗	前处理车间、染色车间、后整	等效黏土防渗层

	区	物料或污染物泄漏后，不能及时发现和处理的区域或部位	理车间、危废暂存间、废水收集管网、染料助剂仓库、储罐区、染色废水收集池、定型机水收集池、初期雨水收集池、应急池	Mb≥6.0m， K≤1×10 ⁻⁷ cm/s
--	---	---------------------------	---	---------------------------------------

具体防渗要求：

- (1) 各建（构）筑物防渗的设计使用年限不应低于其主体的设计使用年限。
- (2) 一般污染防治区防渗层的防渗性能不应低于 1.5m 厚，渗透系数为 1.0×10^{-7} cm/s 的黏土层的防渗性能，重点污染防治区防渗层的防渗性能不应低于 6.0m 厚，渗透系数为 1.0×10^{-7} 的黏土层的防渗性能；
- (3) 防渗层可由单一或多种防渗材料组成；
- (4) 干燥气候条件下，不应采用钠基膨润土防水毯防渗层；
- (5) 污染防治区地面应坡向排水口或排水沟；
- (6) 当污染物有腐蚀性时，防渗材料应具有耐腐蚀性能或采防腐措施。

地面：

- (1) 地面防渗层可采用黏土、抗渗混凝土、高密度聚乙烯（HDPE）膜、钠基膨润土防水毯或其他防渗性能等效的材料；
- (2) 当建设场地具有符合要求的黏土时，地面防渗宜采用黏土防渗层，防渗层顶面宜采用混凝土地面或设置厚度不小于 200mm 的砂石层；
- (3) 混凝土防渗层可采用抗渗钢纤维混凝土、抗渗合成纤维混凝土、抗渗钢筋混凝土和抗渗素混凝土；
- (4) 混凝土防渗层的耐久性应符合现行国家标准《混凝土结构设计规范》GB50010 的有关规定。

6.2.5.3 地下水环境监测与管理

企业应建立厂区土壤、地下水环境监控体系、监控制度和环境管理体系，定期自行或委托有资质机构对厂区内的地下水和土壤进行监测，以了解厂区地下水和土壤的污染情况。具体监测要求见环境管理与监测计划章节相关内容。同时，应对各污染防治区域尤其是重点污染防治区域进行定期检查，如发现泄漏或发生事故，应及时确定泄漏污染

源，并采取应急措施。

6.2.5.4 地下水环境信息公开计划

企业应按要求委托有资质单位编制地下水环境跟踪监测报告，报告一般应包括以下内容：

(1) 建设项目所在场地及其影响区地下水环境跟踪监测数据，排放污染物的种类、数量、浓度。

(2) 生产设备、贮存与运输装置、污染物贮存与处理装置、事故应急装置等设施的运行状况、跑冒滴漏记录、维护记录。

6.2.5.5 应急处置措施及应急预案

(1) 应急处置

①当发生异常情况，需要马上采取紧急措施。

②当发生异常情况时，按照装置制定的环境事故应急预案，启动应急预案。在第一时间尽快上报主管领导，启动周围社会预案，密切关注地下水水质变化情况。

③组织专业队伍负责查找环境事故发生地点，分析事故原因，尽量将紧急事件局部化，如可能应予以消除，尽量缩小环境事故对人和财产的影响。减低事故后果的手段，包括切断生产装置或设施。

④对事故现场进行调查，监测，处理。对事故后果进行评估，采取紧急措施制止事故的扩散，扩大，并制定防止类似事件发生的措施。

⑤如果本公司力量不足，需要请求社会应急力量协助。

(2) 应急预案

①地下水污染事故的应急措施应在制定的安全管理体制的基础上，与其它应急预案相协调。制定企业与园区、吴江区等上级应急预案的联动方案。

②应急预案应包括以下内容：

应急预案的制定机构：应急预案的日常协调和指挥机构；相关部门在应急预案中的职责和分工；地下水环境保护目标的确定和潜在污染可能性评估；应急救援组织状况和人员，装备情况。应急救援组织的训练和演习；特大环境事故的紧急处置措施，人员疏

散措施，工程抢险措施，现场医疗急救措施。特大环境事故的社会支持和援助；特大环境事故应急救援的经费保障。

通过以上防治措施，可将土壤及地下水污染的风险降到最低。企业在实际生产过程中，需严格控制污染物排放，采取严格的防渗措施，加强土壤及地下水监控。因此，本项目采用的土壤及地下水污染防治措施是可行的。

6.2.6 环境风险防范措施

6.2.6.1 大气环境风险防范

（1）大气环境风险的防范、减缓措施和监控要求

①建设项目建构筑物布置和安全距离严格按照《建筑设计防火规范》（GB50016-2014，2018年版）和《石油化工企业设计防火规范》（GB50160-2008）中相应防火等级和建筑防火间距要求来设置项目各生产装置及罐区、建构筑物之间的防火间距。

②在厂区施工及检修等过程中，应在施工区设置围挡，严禁动火，如确需采取焊接等动火工艺的，应向公司申请，经批准、并将车间内的其他生产装置停产后，方可施工；施工过程中，应远离车间内的生产设备，如反应器、中间储罐、接收罐等；远离物料输送管线、廊道等设施，防止发生连锁风险事故。

③在贮罐和贮槽周围设计符合要求的围堰。围堰采用钢筋混凝土结构，直径根据储罐的具体尺寸确定。

④敞开空间内的泄漏事故发生时，应首先查找泄漏源，及时修补容器或管道，以防污染物更多的泄漏；为降低物料向大气中的蒸发速度，可用泡沫或其他覆盖物品覆盖外泄的物料，在其表面形成覆盖层，抑制其蒸发，以减小对环境空气的影响。易挥发物料发生泄漏后，应对扩散至大气中的污染物采用洗消等措施，减小对环境空气的影响。

（2）基本保护措施和防护方法

呼吸系统防护：疏散过程中应用衣物捂住口鼻，如条件允许，应该佩戴自吸过滤式防毒面具（半面罩）。

眼睛防护：戴化学安全防护眼镜。

身体防护：尽可能减少身体暴露，如有可能穿毒物渗透工作服。

手防护：戴橡胶耐酸碱手套。

其他防护：根据泄漏影响程度，周边人员可选择在室内避险，关闭门窗，等待污染影响消失。

（3）疏散方式、方法

事故状态下，根据气象条件及交通情况，选择向远离泄漏点上风向进行疏散。疏散过程中应注意交通情况，有序疏散，防治发生交通事故及踩踏伤害。

①保证疏散指示标志明显，应急疏散通道出口通畅，应急照明灯能正常使用。

②明确疏散计划，由应急指挥部发出疏散命令后，负责应急消防组按负责部位进入指定位置，立即组织人员疏散。

③应急消防组用最快速度通知现场人员，按疏散的方向通道进行疏散。积极配合好有关部门（如公安消防大队）进行疏散工作，主动汇报事故现场情况。

④事故现场有被困人员时，疏导人员应劝导被困人员，服从指挥，做到有组织、有秩序地疏散。

⑤正确通报、防止混乱。疏导人员首先通知事故现场附近人员进行疏散，然后视情况公开通报，通知其他区域人员进行有序疏散，防止不分先后，发生拥挤影响顺利疏散。

⑥广播引导疏散。利用广播将发生事故的部位，需疏散人员的区域，安全的区域方向和标志告诉大家，对已被困人员告知他们救生器材的使用方法，自制救生器材的方法。

⑦事故现场直接威胁人员安全，应急消防队人员采取必要的手段强制疏导，防止出现伤亡事故。在疏散通道的拐弯、叉道等容易走错方向的地方设疏导人员，提示疏散方向，防止误入死胡同或进入危险区域。

⑧对疏散出的人员，要加强脱险后的管理，防止脱险人员对财产和未撤离危险区的亲友生命担心而重新返回事故现场。必要时，在进入危险区域的关键部位配备警戒人员。

⑨专业救援队伍到达现场后，疏导人员若知晓内部被困人员情况，要迅速报告，介绍被困人员方位、数量。

（4）紧急避难场所

①一般选择厂区大门前空地及停车场区域作为紧急避难场所，同时需避开事故时的下风向区域。

- ②做好宣传工作，确保所有人了解紧急避难场所的位置和功能。
- ③紧急避难场所必须有醒目的标志牌。
- ④紧急避难场所不得作为他用。

(5) 周边道路隔离和交通疏导办法

发生较大突发环境事件时，为配合救援工作开展需进行交通管制时，警戒维护组应配合交警进行交通管制。

- ①设置路障，封锁通往事故现场的道路，防止车辆或者人员再次进入事故现场。主要管制路段为陆集路、孔连路，警戒区域的边界应设警示标志，并有专人警戒
- ②配合好进入事故现场的应急救援小队，确保应急救援小队进出现场自由通畅。
- ③引导需经过事故现场的车辆或行人临时绕道，确保车辆行人不受危险物质的伤害。

6.2.6.2 事故废水环境风险防范

(1) 构筑环境风险三级（单元、厂区和园区）应急防范体系

①第一级防控体系的功能主要是将事故废水控制在事故风险源所在区域单元，该体系主要是由储罐区围堰或防火堤、装置区围堰、装置区废水收集池、收集罐以及收集沟和管道等配套基础设施组成，防止污染雨水和轻微事故泄漏造成的环境污染，其中罐区有效容量不应小于其中最大储罐的容量；

②第二级防控体系必须建设厂区应急事故水池、雨排口切断装置及其配套设施（如事故导排系统、强排系统），防止单套生产装置（罐区）较大事故泄漏物料和消防废水造成的环境污染。应急事故池应在突发事故状态下拦截和收集厂区范围内的事故废水和消防尾水，避免其危害外部环境致使事故扩大化，因此应急事故池被视为企业的关键防控设施体系。应急事故池应必需具备以下基本属性要求：专一性，禁止他用；自流式，即进水方式不依赖动力；池容足够大；地下式，防蚀防渗。

③第三级水环境风险防控体系是针对企业厂内防范能力有限而导致事故废水可能外溢出厂界的应急处理。可根据实际情况实现企业自身事故池与园区公共应急事故池或园区污水处理厂应急事故池连通，或与其他临近企业实现资源共享和救援合作，增强事故废水的防范能力；同时应注意加强与园区及河道水利部门联系，在极端水环境事故状

态下，未防止事故废水进入环境敏感区，申请进行关闭入江闸门。

（2）事故废水设置及收集措施

根据《化工建设项目环境保护工程设计标准》（GB/T50483-2019）和中国石油化工有限公司企业标准《石化企业水体环境风险防控技术要求》（Q/SH 0729—2018）要求。明确事故存储设施总有效容积的计算公式如下：

$$V_{\text{总}} = (V_1 + V_2 - V_3)_{\text{max}} + V_4 + V_5$$

注： $(V_1 + V_2 - V_3)_{\text{max}}$ 是指对收集系统范围内不同罐组或装置分别计算 $V_1 + V_2 - V_3$ ，取其中最大值。

V_1 ——收集系统范围内发生事故的一个罐组或一套装置的物料量。

V_2 ——发生事故的储罐或装置的消防水量， m^3 ；

$$V_2 = \Sigma Q_{\text{消}} t_{\text{消}}$$

$Q_{\text{消}}$ ——发生事故的储罐或装置的同时使用的消防设施给水流量， m^3/h ；

$t_{\text{消}}$ ——消防设施对应的设计消防历时， h ；

V_3 ——发生事故时可以转输到其他储存或处理设施的物料量， m^3 ；

V_4 ——发生事故时仍必须进入该收集系统的生产废水量， m^3 ；

V_5 ——发生事故时可能进入该收集系统的降雨量， m^3 ；

$$V_5 = 10qF$$

q ——降雨强度， mm ；按平均日降雨量；

$$q = qa/n$$

qa ——年平均降雨量， mm ；

n ——年平均降雨日数。

F ——必须进入事故废水收集系统的雨水汇水面积， hm^2 。

罐区防火堤内容积可作为事故排水储存有效容积。在现有储存设施不能满足事故排水储存容量要求时，应设置事故池。根据项目情况，本项目事故存储设施总有效容积需求计算如下：

$$V_1 = 0m^3;$$

$$V_2 = \Sigma Q_{\text{消}} t_{\text{消}} = 40L/s \times (4 \times 3600) s = 576m^3 \text{（本环评以消防用水量 } 40L/s, \text{ 火灾延续时间}$$

4h 计);

$$V_3=0\text{m}^3;$$

$V_4=0\text{m}^3$ （本项目工艺废水均进入厂区污水处理站，无需依托事故应急池）;

$V_5=10qF=0\text{m}^3$ （本项目单独设置初期雨水收集池）;

$$V_{\text{总}} = (V_1 + V_2 - V_3)_{\text{max}} + V_4 + V_5 = 576\text{m}^3$$

建设项目新建一个 1000m^3 容积的应急事故池，可见，企业按围堰、事故池设计能够满足事故时污水储存要求。一旦发生泄漏事故，污染物可在储罐区围堰范围内接收，超过容量部分可泵入厂内事故池，不向外排放，不会对保护目标产生影响。

设置事故池收集系统时，应严格执行《化工建设项目环境保护工程设计标准》、《储罐区防火堤设计规范》和《水体污染防控紧急措施设计导则》等规范，科学合理设置废水事故池和管线。各管线铺设过程应考虑一定的坡度，确保废水废液应能够全部自流进入，对于部分区域地势确实过高的，应提前配置输送设施；事故池外排口除了设置电动控制阀外，应考虑电动控制阀失效状态下的应急准备，设置备用人工控制阀。

（3）事故废水防控体系

事故状态下，厂区内所有事故废水必须全部收集，厂区污水排口及雨水排口均设置紧急切断系统，且配备了有强排泵，防止事故废水进入外环境的控制、封堵示意图如下。

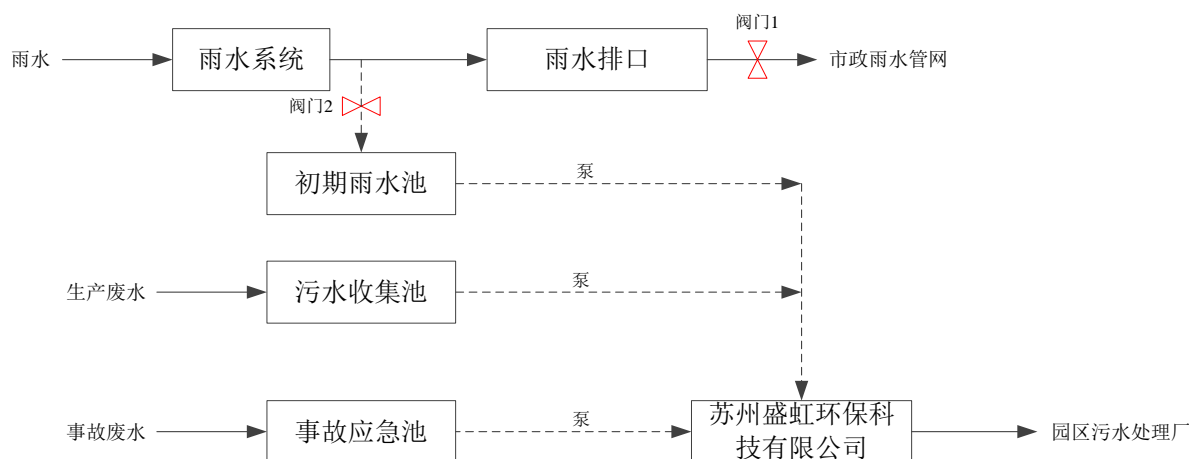


图 6.2-8 防止事故废水进入外环境的控制、封堵系统示意图

废水控制、封堵流程说明：

（1）全厂实施雨污分流制度，雨水系统用于收集雨水等，污水系统收集生产废水等。

(2) 正常生产情况下：阀门 1 处于关闭状态，阀门 2 处于开启状态。对于初期雨水的收集可通过开启阀门 2，关闭阀门 1 进行收集，初期雨水收集结束后，开启阀门 1，关闭阀门 2。

(3) 事故状态下：在突发环境事件后，阀门 1 处于关闭状态，阀门 2 处于开启状态，对事故废水、消防废水等废水进行收集，经收集后的污水通过泵分批送至污水处理站处理，处理后回用或通过生产废水排放口排至园区污水处理厂进一步处理。

(4) 注意事项：如事故废水超出厂区，流入周边河流，应进行实时监控，启动相应的园区/区域突发环境事件应急预案，可采取关闭入河闸门等方式，减少对周边河流的影响，并进行及时修复。

6.2.6.3 地下水环境风险防范

(1) 加强源头控制，做好分区防渗。厂区各类废物做到循环利用的具体方案，减少污染排放量；工艺、管道设备、污水储存及处理构筑物采取有效的污染控制措施，将污染物跑冒滴漏降到最低限。

按照《环境影响评价技术导则 地下水环境》（HJ610-2016）的要求做好分区防控，一般情况下应以水平防渗为主，对难以采取水平防渗的场地，可采用垂直防渗为主，局部水平防渗为辅的防控措施。

(2) 加强地下水环境的监控、预警。建立地下水环境影响跟踪监测制度、配备先进的监测仪器和设备，以便及时发现问题，采取措施。应按照《环境影响评价技术导则 地下水环境》（HJ610-2016）的相关要求于建设项目场地及上下游各布设 1 个地下水监测点位，分别作为地下水环境影响跟踪监测点、背景值监测点和污染扩散监测点。

(3) 加强环境管理。加强厂区巡检，对跑冒滴漏做到及时发现、及时控制；做好厂区危废库、装置区地面防渗等的管理，防渗层破裂后及时补救、更换。

(4) 制定事故应急减缓措施，首先控制污染源、切断污染途径，其次，对受污染的地下水根据污染物种类、受污染场地地质构造等因素，采取抽提技术、气提技术、空气吹脱技术、生物修复技术、渗透反应墙技术、原位化学修复等进行修复。

6.2.6.4 风险监控及应急监测系统

（1）风险监控

①对于生产装置区高危工艺反应器温度和压力的报警和联锁；反应物料的比例控制和联锁系统；紧急冷却系统；紧急停车系统；安全泄放系统；可燃和有毒气体检测报警装置等；

②地上立式储罐设液位计或高、低液位报警器，罐区和生产装置区设有毒有害气体及可燃气体报警仪等，储存甲、乙类化学品（易燃液体）的固定顶储罐的通气管上附件（如呼吸阀、安全阀）必须装设阻火器；

③地下水设置监测井进行跟踪监测；

④全厂配备视频监控等。

（2）应急监测系统

配备 COD 测定仪、pH 计、可燃气体检测仪等应急监测仪器，其他监测均委托专业监测机构，当监测能力均无法满足监测需求时应当及时向专业监测机构寻求帮助，做到对污染物的快速应急监测、跟踪。

应急监测人员做好安全防护措施，应该配备必要的防护器材，如防毒面具、空气呼吸器、阻燃防护服、气密型化学防护服、安全帽、耐酸碱鞋靴、防护手套、防腐蚀液护目镜以及应急灯等。

（3）应急物资和人员要求

根据事故应急抢险救援需要，配备消防、堵漏、通讯、交通、工具、应急照明、防护、急救等各类所需应急抢险装备器材。建立厂区环境污染事故应急物资装备的储存、调拨和紧急配送系统，确保应急物资、设备性能完好，随时备用。应急结束后，加强对应急物资、设备的维护、保养以及补充。加强对储备物资的管理，防止储备物资被盗用、挪用、流散和失效。

应配备完善的厂区应急队伍，做好人员分工和应急救援知识的培训，演练。与周边企业建立了良好的应急互助关系，在较大事故发生后，相互支援。厂区需要外部援助时可第一时间向园区环保局、园区安监局等部门求助，还可以联系吴江区环保、消防、医院、公安、交通、安监局以及各相关职能部门，请求救援力量、设备的支持。

6.2.6.5 危险化学品运输、储存、使用等环境风险防范措施

针对建设项目使用的各类危险化学品，应采取以下对策措施：

(1) 根据《危险化学品安全管理条例》(中华人民共和国国务院令 第 591 号) 规定：危险化学品安全管理，应当坚持安全第一、预防为主、综合治理的方针，强化和落实企业的主体责任。在使用、贮存安全、运输等过程所采取的措施如下：

① 化学危险品的申购严格按照化学危险品的申购程序，填写气体或化工产品申请表。

② 为防止发料差错，对爆炸物品危险物品应在安全工程师或部门安全员的监督下，进行出入库、运输等操作。安委会对此必须定期进行监督和检查。

③ 按照《危险化学品安全管理条例》(中华人民共和国国务院令 第 591 号) 的要求，加强对危险化学品的管理，并制定企业内部危险化学品操作使用规程。

(2) 运输、生产等操作人员必须经过专门培训，严格遵守操作规程，熟练掌握操作技能，具备应急处置知识。

(3) 运输车辆应有危险货物运输标志、安装具有行驶记录功能的卫星定位装置。未经公安机关批准，运输车辆不得进入危险化学品运输车辆限制通行的区域。

(4) 危险化学品装卸人员必须注意防护，按规定穿戴必要的防护用品；搬运时，管理人员必须到现场监卸监装；夜晚或光线不足时、雨天不宜装卸或搬运。若遇特殊情况必须搬运时，必须得到部门负责人的同意，还应有有遮雨等相关措施；严禁在搬运时吸烟。禁止在居民区和人口稠密区停留。

(5) 储罐等压力容器和设备应设置安全阀、压力表、液位计、温度计，并应装有带压力、液位、温度远传记录和报警功能的安全装置。

(6) 项目化学品按照分类储存的方式，采用金属托盘等方式，确保在物料洒落后可及时收集；项目发生事故时，消防水可通过车间外侧雨水收集管网收集后汇入应急事故池；本项目发生事故后，废水可第一时间通过车间水管导入事故池进行处理。

由于本项目布置较单一，项目事故收集管网主要依托车间内外污水管网、车间外雨水管网，事故应急池设置于污水处理站处，项目设置的事故应急等设施可满足事故状态下各物质的收集控制要求。

6.2.6.6 危废贮存、运输过程风险防范措施

- (1) 厂区内危险废物暂存场地必须严格按照《危险废物贮存污染控制标准》（GB18597-2023）的要求设置和管理；
- (2) 建立危险废物台账管理制度，跟踪记录危险废物在公司内部运转的整个流程，与生产记录相结合，建立危险废物台账；
- (3) 对危险废物的容器和包装物以及收集、贮存、运输、处置危险废物的设施、场所，必须设置危险废物识别标志；
- (4) 禁止将性质不相容而未经安全性处置的危险废物混合收集、贮存、运输、处置，禁止将危险废物混入非危险废物中贮存、处置；
- (5) 必须定期对所贮存的危险废物包装容器及贮存设施进行检查，发现破损，应及时采取措施清理更换；
- (6) 运输危险废物必须根据废物特性，采用符合相应标准的包装物、容器和运输工具；
- (7) 尽可能减少各类危险废物在厂内的贮存周期和贮存量，降低环境风险；
- (8) 同时在环境管理中注意以下内容：建设单位应通过“江苏省危险废物动态管理信息系统”进行危险废物申报登记，将危险废物的实际产生、贮存、利用、处置等情况纳入生产记录，建立危险废物管理台账和企业内部产生和收集、贮存、转移等部门危险废物交接制度；必须明确企业为固体废物污染防治的责任主体，要求企业建立风险管理及应急救援体系，执行环境监测计划、转移联单管理制度及国家和省有关转移管理的相关规定、处置过程安全操作规程、人员培训考核制度、档案管理制度、处置全过程管理制度等；
- (9) 按《省生态环境厅关于做好江苏省危险废物全生命周期监控系统上线运行工作的通知》的要求登录系统，补充完善产生源、贮存设施、自建利用处置设施等基础信息，系统自动生成含二维码的各类标识，企业可将标识固定于对应设施显著位置（标识大小、材质、固定方式等不限）。

6.2.6.7 次/伴生污染防治措施

发生火灾后，首先要进行灭火，降低着火时间，减少燃烧产物对环境空气造成的影响；事故救援过程中产生的喷淋废水和消防废水应引入厂内事故池暂时收集，然后分批进入污水收集池达到接管标准后出厂；其它废灭火剂、拦截、堵漏材料等在事故排放后统一收集送有资质单位进行处理。

由上述分析可知，事故发生时，可能会产生伴生、次生污染物颗粒物、CO 等，会对周边大气环境造成一定的影响。企业应针对各种可能存在的次生污染物制定针对性的应急预案，一旦发生该类事故，立即组织力量进行救援、现场消洗。

6.2.6.8 环境风险应急三级防控体系

（1）本项目环境风险三级防控体系情况

本项目构筑环境风险三级(单元、厂区和园区)应急防范体系如下：

①第一级防控体系的功能主要是将事故废水控制在事故风险源所在区域单元，该体系主要是由装置区废水收集池以及收集沟和管道等配套基础设施组成，防止污染雨水和轻微事故泄漏造成的环境污染；本项目在厂区化学品仓库周边设置围堰及导流设施，确保厂内个别单元处发生废水废液事故时，各污染物能够控制在围堰范围内，并通过导流设施将污染物收集。

②第二级防控体系必须建设厂区应急事故水池、雨排口切断装置及其配套设施（如事故导排系统、强排系统）。应急事故池应在突发事故状态下拦截和收集厂区范围内的事故废水和消防尾水，避免其危害外部环境致使事故扩大化，因此应急事故池被视为企业的关键防控设施体系。本项目在雨水口处设置截断阀，同时设置 1000m³ 的地下事故应急池，一旦厂区内发生泄露事故，应立刻关闭雨水阀门和污水阀门，确保污染物不会出厂区。打开应急池入口阀（闸），将污染物导流进入事故应急池。

③第三级水环境风险防控体系是针对企业厂内防范能力有限而导致事故废水可能外溢出厂界的应急处理。本项目与园区设施衔接，产业园内及周边河道设有闸站，可利用闸站分别对产业园西区、产业园东区内的河流进行控制，避免污染雨水直接进入外部河道。一旦污染物溢出厂外，建设单位立刻联系盛泽镇人民政府，关闭闸门，将污染物

控制在园区范围内。

(2) 园区环境风险三级防控体系情况

吴江纺织循环经济产业园将严格按照规划环评审查意见的要求建立健全的区域环境风险防范体系，建立应急响应联动机制，设置园区环境风险三级防控体系，提升集聚区环境风险防控和应急响应能力，保障区域环境安全。根据《吴江盛泽纺织园水系及防洪除涝规划》，产业园内及周边河道设有闸站，可利用闸站分别对产业园西区、产业园东区内的河流进行控制，避免污染雨水直接进入外部河道。近期已有 3 个闸站列入《吴江纺织循环经济产业园防洪提升工程实施方案》。

6.2.6.9 建立与园区对接、联动的风险防范体系

建设单位环境风险防范应建立与园区对接、联动的风险防范体系。可从以下几个方面进行建设：

(1) 建设单位应建立厂内各部门的联动体系，并在预案中予以体现。一旦某部门发生燃爆等事故，相邻部门乃至全厂可根据事故发生的性质、大小，决定是否需要立即停产，是否需要切断污染源、风险源，防止造成连锁反应，甚至多米诺骨牌效应。

(2) 建设畅通的信息通道，使建设单位应急指挥部必须与周边企业、园区管委会保持 24 小时的电话联系。

(3) 建设单位所使用的原料情况应及时上报园区救援中心，并将可能发生的事故类型及对应的救援方案纳入园区风险管理体系。

(4) 园区救援中心应建立入区企业事故类型、应急物资数据库，一旦区内某一家企业发生风险事故，可立即调配其余企业的同类型救援物资进行救援，构筑“一家有难，集体联动”的防范体系。

6.2.6.10 环境风险应急管理制度

为落实《突发环境事件应急管理办法》，落实企业环境安全，企业应按照《企业突发环境事件隐患排查和治理工作指南》的要求自行组织的突发环境事件隐患排查和治理。

(1) 企业突发环境事件应急管理

a) 按规定开展突发环境事件风险评估，确定风险等级情况。

- b) 按规定制定突发环境事件应急预案并备案情况。
- c) 按规定建立健全隐患排查治理制度，开展隐患排查治理工作和建立档案情况。
- d) 按规定开展突发环境事件应急培训，如实记录培训情况。
- e) 按规定储备必要的环境应急装备和物资情况。
- f) 按规定公开突发环境事件应急预案及演练情况。

(2) 企业突发环境事件风险防控措施

①突发水环境事件风险防控措施

从以下几方面排查突发水环境事件风险防范措施：

a.是否设置中间事故缓冲设施、事故应急水池或事故存液池等各类应急池；应急池容积是否满足环评文件及批复等相关文件要求；应急池位置是否合理，是否能确保所有受污染的雨水、消防水和泄漏物等通过排水系统接入应急池或全部收集；是否通过厂区内内部管线或协议单位，将所收集的废（污）水送至污水处理设施处理；

b.正常情况下厂区内涉危险化学品或其他有毒有害物质的各个生产装置、罐区、装卸区、作业场所和危险废物贮存设施（场所）的排水管道（如围堰、防火堤、装卸区污水收集池）接入雨水或清净下水系统的阀（闸）是否关闭，通向应急池或废水处理系统的阀（闸）是否打开；受污染的冷却水和上述场所的墙壁、地面冲洗水和受污染的雨水（初期雨水）、消防水等是否都能排入生产废水处理系统或独立的处理系统；有排洪沟（排洪涵洞）或河道穿过厂区时，排洪沟（排洪涵洞）是否与渗漏观察井、生产废水、清净下水排放管道连通；

c.雨水系统、清净下水系统、生产废（污）水系统的总排放口是否设置监视及关闭闸（阀），是否设专人负责在紧急情况下关闭总排口，确保受污染的雨水、消防水和泄漏物等全部收集。

②突发大气环境事件风险防控措施

从以下几方面排查突发大气环境事件风险防控措施：

a.企业与周边重要环境风险受体的各类防护距离是否符合环境影响评价文件及批复的要求；

b.涉有毒有害大气污染物名录的企业是否在厂界建设针对有毒有害特征污染物的环

境风险预警体系；

c.涉有毒有害大气污染物名录的企业是否定期监测或委托监测有毒有害大气特征污染物；

d.突发环境事件信息通报机制建立情况，是否能在突发环境事件发生后及时通报可能受到污染危害的单位和居民。

（3）隐患排查频次

企业应建立以日常排查为主的隐患排查工作机制，及时发现并治理隐患。

①综合排查

指企业以厂区为单位开展全面排查，一年应不少于一次。

②日常排查

指以班组、工段、车间为单位，组织的对单个或几个项目采取日常的、巡视性的排查工作，其频次根据具体排查项目确定。一月应不少于一次。

③专项排查

在特定时间或对特定区域、设备、措施进行的专门性排查。其频次根据实际需要确定。

企业可根据自身管理流程，采取抽查方式排查隐患。

企业应当定期就企业突发环境事件应急管理制度、突发环境事件风险防控措施的操作要求、隐患排查治理案例等开展宣传和培训，并通过演练检验各项突发环境事件风险防控措施的可操作性，提高从业人员隐患排查治理能力和风险防范水平。企业每年至少进行1次环境应急培训，每年组织1次突发环境事件应急演练。培训和演习工作主要由环境应急领导小组负责，应急工作小组参与完成，培训时间由企业根据自身实际具体安排，一般定在生产淡季。主要培训内容如下：

- a.企业安全生产规章制度、安全操作规程；
- b.防火、防爆、防毒的基本知识；
- c.保险粉等风险物质的物理化学性质、危险特性等基础知识；
- d.雨水排放口的切换，各排放口阀门的关闭及切换；
- e.各风险物质存在位置及日常管理注意事项；

- f.风险物质泄漏或事故废液收集的处理措施；
- g.事故情况下减缓环境污染措施；
- h.应急装备、器材的使用及防护措施的佩戴知识培训及练习；
- i.事故发生时的报警方式及信息上报；
- j.隔离区设置及人员疏散隔离注意事项；
- k.各应急小队在应急过程中的协调配合；
- l.强调疏散路线、事故后处理。

另外要在全公司加强环境保护及应急科普宣传教育工作，在企业宣传栏等醒目处进行宣传，扩大应急管理科普宣教工作覆盖面，普及环境污染事件的预防常识，增强职工的防范意识和相关心理准备，提高公众对事故的防范意识。

(4) 环境应急预案

为了在发生突发环境事件时，能够及时、有序、高效地实施抢险救援工作，最大限度地减少人员伤亡和财产损失，尽快恢复正常生产、工作秩序，建设单位应按照《企事业单位突发环境事件应急预案备案管理办法（试行）》（环发[2015]4号）等文件要求，并依据江苏省地方标准《企事业单位和工业园区突发环境事件应急预案编制导则》（DB32/T3795-2020）编制全厂突发环境事件应急预案，并按要求在苏州市吴江区生态环境局进行备案。

本项目突发事故应急预案主要内容见下表。

表 6.2-17 突发环境事件应急预案编制内容表

序号	项目	内容及要求	
1	总则	(1) 编制目的	简述企事业单位编制环境应急预案的目的、作用等。
		(2) 编制依据	说明环境应急预案编制所依据的国家及地方法律法规、规章制度、技术规范、标准、以及有关行业管理规定等。
		(3) 适用范围	说明环境应急预案的工作范围、可能发生的突发环境事件类型、突发环境事件级别。
		(4) 预案体系	简述环境应急预案体系，可包括环境应急综合预案、专项预案、现场处置预案。一般环境风险的企事业单位可简化。 说明环境应急预案的体系与内、外部相关应急预案的衔接关系。
		(5) 工作原则	说明企事业单位开展环境应急处置工作应遵循的总体原则。
2	组织机构及职	/	明确环境应急组织机构体系、人员及应急工作职责，辅以图、表形式表示。 应急组织机构体系由应急指挥部及其办事机构、应急处置组、环境

序号	项目		内容及要求
	责		应急监测组、应急保障组以及其他必要的行动组构成，企事业单位可依据实际情况调整，应与其他应急组织机构相协调。应急组织机构人员应覆盖各相关部门，能力不足时可聘请外部专家或第三方机构。
3	监控预警	(1) 监控	明确对环境风险源监控的方式、方法以及采取的预防措施。
		(2) 预警	结合事件危害程度、紧急程度和发展态势，说明预警信息的获得途径、分析研判的方式方法，明确预警级别、预警发布与解除、预警措施等。
4	信息报告	(1) 信息报告程序	信息报告程序包括内部报告、信息上报、信息通报，明确联络方式、责任人、时限、程
		(2) 信息报告内容及方式	应明确不同阶段信息报告的内容与方式，可根据突发环境事件情况分为初报、续报和处理结果报告，宜采用传真、网络、邮寄和面呈等方式书面报告。
5	环境应急监测	/	制定不同突发环境事件情景下的环境应急监测方案，具体技术规范可参见HJ589中相关规定。若企事业单位自身监测能力不足，应依托外部有资质的监测（检测）单位并签订环境应急监测协议。
6	环境应急响应	(1) 响应程序	明确突发环境事件发生后，各应急组织机构应当采取的具体行动措施，包括响应分级、应急启动、应急处置等程序。
		(2) 响应分级	针对突发环境事件危害程度、影响范围、企事业单位内部控制事态的能力以及可以调动的应急资源，将突发环境事件应急响应行动分为不同的级别。
		(3) 应急启动	按照分级响应的原则，确定不同级别的现场负责人，指挥调度应急救援工作和开展应急响应。
		(4) 应急处置	按照内部污染源控制、污染范围研判、污染扩散控制、污染处置应对的流程，制定相应的应急处置措施，明确应急处置流程、步骤、责任人和所需应急资源等内容。突发环境事件可能或已经对企业外部环境产生影响时，说明在外部可以采取的原则性措施、对当地人民政府的建议性措施。
7	应急终止	/	明确应急终止的条件、程序 and 责任人，说明应急状态终止后，开展跟踪环境监测和评估工作的方案。
8	事后恢复	(1) 善后处置	应明确现场污染物的后续处置措施以及环境应急相关设施、设备、场所的维护措施，开展事件调查和总结。
		(2) 保险理赔	明确办理的相关责任险或其他险种，对企事业单位环境应急人员办理意外伤害保险。突发环境事件发生后，及时做好理赔工作。
9	保障措施	/	根据环境应急工作需求确定相关保障措施，包括经费保障、制度保障、应急物资装备保障、应急队伍保障、通信与信息保障等。
10	预案管理	/	明确环境应急预案培训、演练、评估修订等要求。
11	附件	/	附件宜包括以下内容 a) 涉及部门、机构或人员的联系方式（含应急联系方式）； b) 应急信息接报、处理、上报等规范化格式文本； c) 其他相关材料。

6.2.7 环保措施“三同时”验收一览表

表 6.2-18 建设项目“三同时”环保措施验收内容一览表

类别		污染源	污染物	环保措施		验收内容及要求	环保投资 (万元)	完成 时间
废气	有组织 废气	定型机废气	颗粒物、非甲烷总烃	水喷淋洗涤吸收+高压静电除油+26m高排气筒（DA001）		颗粒物去除率85%，非甲烷总烃去除率80%；颗粒物、非甲烷总烃排放执行《大气污染物综合排放标准》（DB32/4041-2021）表1中排放限值	432	与建设项目同时设计，同时施工，同时投入运行
	无组织 废气	后整理车间	颗粒物、非甲烷总烃	车间通排风设施，加强管理，提高有组织收集效率		减少无组织排放量；厂界颗粒物、非甲烷总烃执行（DB32/4041-2021）表3中排放限值；厂区内厂房外非甲烷总烃执行（DB32/4041-2021）表2中排放限值		
废水		生产废水（前处理废水、染色废水、定型废水、打样、试样废水、设备和地面清洗废水、废气喷淋塔废水、初期雨水）	pH、色度、COD、BOD ₅ 、SS、氨氮、总氮、总磷、苯胺类、总锑、硫化物	设1座1800m ³ 染色废水收集池、1座400m ³ 定型废水收集池		废水分质收集后送往苏州盛虹环保科技有限公司废水预处理一期工程处理	220（主要为各类废水收集池投资）	
		生活污水	COD、SS、氨氮、总氮、总磷	1座化粪池	+产业园污水处理厂生活污水处理工程	接管废水满足《污水综合排放标准》（GB8978-1996）表4三级标准，其中氨氮、总氮、总磷满足《污水排入城镇下水道水质标准》（GB/T31962-2015）表1中B等级标准，同时排放废水需满足产业园污水处理厂生活污水处理工程接管要求	5	
		食堂废水	COD、SS、氨氮、总氮、总磷、动植物油	1座隔油池				
噪声		厂界噪声	连续等效A声级	厂房隔声、基础减振、隔声罩、消声器等措施		满足（GB12348-2008）3类标准	50	
地下水和土壤		对污染区进行防渗处理；选择耐腐蚀的设备、管道及阀门，以尽可能避免废水、废液的跑冒滴漏；设置地下水监控井3个，分别位于厂区上游、项目所在地、厂区下游。			满足防渗要求，确保地下水不受到污染。		150	
固体废物		危险废物		设1座50m ² 危险废物暂存间		满足《危险废物贮存污染控制标准》（	62.5	

		，按危废管理，定期委托有资质单位处理	GB18597-2023）要求	
	一般固废	设1座170m ² 一般工业固废暂存间	满足《一般工业固体废物贮存和填埋污染控制标准》（GB18599-2020）要求	
管网建设	厂区清污分流管网		满足厂区清污分流	20
排污口规范化	雨水排放口和生活污水排放口、废气排放口均按照《排污口设置及规范化整治管理办法》设置，便于取样监测，并制定采样监测计划。		满足环保要求	10
	危废暂存间处进出路口设置标志牌，并按照《危险废物贮存污染控制标准》（GB18597-2023）、《危险废物识别标志设置技术规范》（HJ1276-2022）要求进行设置。			
事故应急措施	在厂区内设1座1000m ³ 应急事故池、1座500m ³ 初期雨水池消防水池依托2000m ³ 中水回用水池座		达到风险防范要求，保证事故废水不外排，发生事故后可及时救援	150
	各类消防器具、应急设施及员工个人保护装备			
	制定详细的应急预案、组建事故应急救援组织体系、建立连锁报警系统、风险防范中所提及的各类防范措施均设置到位			
环境管理	项目设置环境管理人员1-2名，定期委托监测。			/
总量平衡 具体方案	(1) 大气污染物总量平衡方案： 大气污染物颗粒物、VOCs排放总量不突破现有总量，在针织分厂现有排污总量内平衡。			/
	(2) 水污染物总量平衡方案 本项目废水中各污染物排放总量不突破现有排污许可证许可排放量，COD、氨氮可在现有项目总量范围内平衡，总氮、总磷在采取水量减排、园区污水厂实施35%中水回用及降低污水排放浓度的组合方案下，可实现年排放总量指标的2倍替代要求，不需重新申请总量。			
	(3) 固废：项目固废均得到有效处置。			
合计				1099.5

7 环境影响经济损益分析

7.1 社会效益分析

(1) 本项目的建设为企业创造良好经济效益的同时，也可为国家及地方增加相当数量的税收，进一步推动当地社会经济的发展，其社会效益显著。本项目建设提供了一定的就业岗位，有利于促进当地就业。

(2) 本项目营运势必会增加原辅材料的流通，可推动和促进当地交通运输、商业和其他服务行业的发展，这对带动当地经济发展具有重要意义。

(3) 本项目建设有着良好的市场基础，符合国家产业政策和当地发展规划建设目标明确，技术方案科学合理。生产工艺技术中集中了国内外先进科技水平，确保了产品的竞争能力。对促进行业发展的科技水平亦会有一些的积极作用。

7.2 经济效益分析

从各项经济指标测算结果可以看出，本项目可以以较少的投入得到较大的收益。根据主要分析指标和项目整体情况看，本项目财务费用效益和经济费用效益均好，项目可行；本项目的运行经费有可靠的保证，经济效益良好，抗风险能力较强，是可行的项目。

表 7.2-1 总投资估算表

序号	项目名称	单位	指标	备注
1	项目总投资	万元	45651	/
2	平均年收入	万元	27000	/
3	项目投资财务内部收益率	%	7.87%	税后
4	项目投资财务净现值	万元	5749.35	i=7%
5	项目投资回收期	年	8.63	包括建设期

7.3 环保投资

本项目在营运过程中产生的废水、废气及噪声等污染物对周围环境造成一定的影响，因此必须采取相应的环保措施，并保证其环保投资，以使环境影响降到最小程度。拟建项目总投资 45651 万元，环保投资 1099.5 万元，占投资总额的 2.41%。与国内同类项目

比较，其环保投资额度是合理的。

表 7.3-1 项目环保投资一览表

序号	项目	投资（万元）
1	废气治理	432
2	废水治理	225
3	设备降噪	50
4	污染区防渗	150
5	固体废物暂存	62.5
6	清污分流管网	20
7	排污口规范化	10
8	风险防范	150
合计		1099.5
总投资		45651
环保投资占例（%）		2.41%

7.4 环境经济损益分析

本项目采取较完善可靠的废气、废水、噪声和固体废弃物治理措施，可使排入环境的污染物最大程度的降低，具有明显的环境效益，具体表现在：

项目定型废气采用“水喷淋+静电除油”装置处理，废气污染物非甲烷总烃、颗粒物排放达到《大气污染物综合排放标准》（DB32/4041-2021）表 1 标准要求。

项目生产废水通过依托的集中预处理设施处理后，中水回用于本项目生产，其他废水接管吴江纺织循环经济产业园污水处理厂工业污水处理工程；生活污水经厂内化粪池预处理接管吴江纺织循环经济产业园污水处理厂生活污水处理工程。

在采取一系列的降噪措施后可以使厂界噪声达标。

本项目废布、废包装材料外售处置，污泥委托处置。废化学品包装材料、定型废油、废机油、废膜等危险废物委托有资质单位处置，生活垃圾交环卫部门处理。本项目无固体废物外排。

7.5 小结

通过上述分析可见，本项目的建设可带动地方经济的发展，且项目具有良好的经济

效益，只要项目在实施过程中严格执行“三同时”政策，各项污染物均采取有效措施处理后达标排放，本项目环保投资具有较好的环境经济效益。

8 环境管理与监测计划

8.1 环境管理要求及制度

8.1.1 环境管理组织机构

根据我国有关环保法规的规定，企业内应设置环境保护管理机构，配备专职人员和必要的监测仪器。其基本任务是负责企业的环境管理、环境监测和事故应急处理，并逐步完善环境管理制度，以便使环境管理工作走上正规化、科学化的轨道。

在项目施工期间应设一名环保专职或兼职人员，负责建设期环保工作。项目建成投产后，应设立环保科室，配备专职环保人员，直接向公司总经理负责，统一负责管理、组织、落实、监督企业的环境保护工作；并在各车间设立环保联络员，负责全厂的环境管理、环境监测和事故应急处理职责，并随时同上级环保部门联系，定时汇报情况。对工作人员实行培训后持证上岗，制定工作人员岗位责任制，增强操作人员的环境保护意识。环保科室具体职责为：

- （1）贯彻落实国家和地方有关的环保法律法规和相关标准；
- （2）组织制定公司的环境保护管理规章制度，并监督检查其执行情况；
- （3）针对公司的具体情况，制定并组织实施环境保护规划和年度工作计划；
- （4）负责开展日常的环境监测工作，建立健全原始记录，分析掌握污染动态以及“三废”的综合处置情况；
- （5）建立环保档案，做好企业环境管理台账记录和企业环保资料的统计整理工作，及时向当地环保部门上报环保工作报表以及提供相应的技术数据；
- （6）监督检查环保设施及自动报警装置等运行、维护和管理；
- （7）检查落实安全消防措施，开展环保、安全知识教育，对从事与环保工作有关的特殊岗位（如承担环保设施运行与维护）的员工的技能进行定期培训和考核；
- （8）负责处理各类污染事故和突发紧急事件，组织抢救和善后处理工作；
- （9）负责企业的清洁生产工作的开展和维持，配合当地环境保护部门对企业的环境管理。

(10) 做好企业环境管理信息公开工作。

8.1.2 施工期环境管理要求

施工期间，拟建项目的环境管理工作由建设单位和施工单位共同承担。施工单位是承包合同中各项环境保护措施的执行者，并要接受建设单位及有关环保管理部门的监督和管理。施工单位应设立环境保护管理机构，工程竣工并验收合格后撤消。为预防和治理施工中的环境污染问题，除采取必要的污染治理措施外，还必须加强施工期的环境监测和管理。对此，提出以下建议：

(1) 建设单位在签订施工承包合同时，应将有关环境保护的条款列入合同，其中应包括施工中在环境污染预防和治理方面对承包方的具体要求，如施工噪声污染、废水、扬尘和废气等排放治理，施工垃圾处理处置等内容。

(2) 建设期间建设单位应设置专职环境管理人员，负责工程施工期（从工程施工开始至工程竣工验收期间）的环境保护工作。具体职责包括：统筹管理施工期间的环境保护工作；制定施工期环境管理方案与计划，向施工人员讲明施工应采取的环保措施及注意事项；监督、协调施工单位依照承包合同条款、环境影响报告书及其批复意见的内容开展和落实工作；组织实施施工期环境监理；处理施工期内环境污染事故和纠纷，并及时向上级部门汇报等。

(3) 建立环保奖惩制度，对在施工中遵守环保措施的施工人员给予表扬和奖励，对违反环保条款、造成重大污染事故的施工人员，按照有关法律、法规，追究其应当承担的法律责任。

(4) 施工单位根据需要或交通运输要求，对部分需夜间连续施工的作业，应提前向当地环境保护主管部门提出申请，在获得许可的情况下方可进行夜间施工。

8.1.3 营运期环境管理要求

(1) 根据国家环保政策、标准及环境监测要求，制定项目运营期环境管理规章制度、各种污染物排放指标；开展区内的环境保护工作，建立项目环境保护工作相关档案资料，以备环保部门抽查。

(2) 绿化能起到降噪除尘作用，对建设项目的绿地必须有专人管理和养护。

(3) 建设单位在项目营运后，应建立相应的环保管理机构，配置专职环保人员和监测仪器，委托有关单位对营运期间项目建设地和周围环境进行定期监测，以便找出运行存在的环境问题并及时解决。

(4) 开展环境保护教育和培训，增强物业管理人员的环保意识；张贴环境保护的宣传单，增强厂区人员的环保意识。

(5) 项目运营期需尤其重视危险固废的管理与处置：

①建设单位应通过“江苏省危险废物全生命周期监控系统”进行危险废物申报登记。将危险废物的实际产生、贮存、利用、处置等情况纳入生产记录，建立危险废物管理台账和企业内部产生和收集、贮存、转移等部门危险废物交接制度。

②必须明确企业为固体废物污染防治的责任主体，要求企业建立风险管理及应急救援体系，执行环境监测计划、转移联单管理制度及国家和省有关转移管理的相关规定、处置过程安全操作规程、人员培训考核制度、档案管理制度、处置全过程管理制度等。

③规范建设危险废物贮存场所并按照要求设置警告标志，危废包装、容器和贮存场所应按照《危险废物识别标志设置技术规范》（HJ 1276-2022）、《环境保护图形标志—固体废物贮存（处置）场》（GB 15562.2-1995）修改单等有关要求张贴标识。

(6) 加强环保资金保障落实。建设单位应制定环境保护设施和措施的建设、运行及维护费用保障计划，保证本报告提出的各项环保投资以及项目运营期的环保设施运行管理费用等落实到位，确保各项环保设施达到设计规定的效率和效果。

8.1.4 服务期满环境管理要求

服务期满后，项目环境管理应做好以下工作：

(1) 制订环境治理和监测计划、应急措施、应急预案等内容。

(2) 根据计划落实生产设备、车间拆除过程中的污染防治措施，特别是设备内残留废气、废渣、清洗废水的治理措施、车间拆除期扬尘、噪声的治理措施。

(3) 加强固体废物在厂内堆存期间的环境管理；加强对危险固废的收集、储存、运输等措施的管理；落实具体去向，并记录产生量，保存处置协议、危废运输、处置单位

的资质、转移五联单等内容。

（4）明确设备的去向，保留相关协议及其他证明材料。

（5）委托监测退役后地块的地下水、土壤等环境质量现状，并与建设前的数据进行比对，分析达标情况和前后的对比情况，如超标，应制定土壤和地下水的修复计划，进行土壤和地下水的修复，并鉴定其修复结果。所有监测数据、修复计划、修复情况、修复结果均应存档备查。

8.1.5 环境管理制度

（1）排污许可制度

根据《关于印发<排污许可证管理暂行规定>的通知》（环水体〔2016〕186号），国家对在生产经营过程中排放废气、废水、产生环境噪声污染和固体废物的行为实行许可证管理规定，目前企业已获得排污许可证，本项目建成后需按照环水体〔2016〕186号文要求持证排污、按证排污，严格执行排污许可制度。

（2）报告制度

凡持有排污许可证制度的重点污染源，须执行月报制度；其他持证单位执行季报制度。本项目属于印染行业，企业需按照《排污许可证申请与核发技术规范 印染印染工业》规定具体要求执行。

此外，企业排污发生重大变化、污染治理设施改变或企业改、扩建等都必须向当地环保部门申报，改、扩建项目，必须按《环境保护法》、《环评法》、《污染影响类建设项目重大变动清单（试行）》的通知（环办环评函〔2020〕688号）等要求，报请有审批权限的环保部门审批，经审批同意后方可实施。

（3）污染治理设施的管理、监控制度

企业要建立有较为完善的污染治理设施的管理、监控制度，污染治理设施的运行和管理安排有专业技术人员负责，并建立管理台帐，确保污染治理设施长期、稳定、有效地运行。

企业必须确保污染治理设施长期、稳定、有效地运行，不得擅自拆除或者闲置废气处理设施和污水治理设施，不得故意不正常使用污染治理设施。污染治理设施的管理必

须与公司的生产经营活动一起纳入到公司日常管理工作的范畴，落实责任人、操作人员、维修人员、运行经费、设备的备品备件和其他原辅材料。应建立环境管理台账制度，设置专职人员进行台帐的记录、整理、维护和管理，并对台账记录结果的真实性、准确性、完整性负责。台账应真实记录生产设施运行管理信息、原辅料、燃料采购信息、污染治理设施运行管理信息、非正常工况记录信息、监测记录信息、其他环境管理信息。

（4）信息公开制度

本项目建成后，应建立健全环境信息公开制度，及时、完整、准确的按照《企业事业单位环境信息公开办法》（环保部第31号令）等法律法规及技术规范要求，向社会及时公开污染防治设施的建设、运行情况，排放污染物名称、排放方式、排放浓度和总量、超标排放情况和整改情况等信息。

8.2 污染物排放清单

8.2.1 污染物排放清单

本项目污染物排放清单见下表：

表 8.2-1 污染物排放清单

污染物类别	生产工序	污染源名称	污染物名称	治理措施	运行参数	排污口信息		排放状况				执行标准										
						编号	排污口参数	浓度mg/m ³ (废水mg/L)	速率kg/h	排放量t/a	排放方式	浓度mg/m ³	速率kg/h	标准来源								
有组织废气	定型	定型废气	NMHC	水喷淋洗涤吸收+高压静电除油	风量100000m ³ /h	DA001	高度：26m 内径：1.0mm 烟气温度：50℃	4.09	0.409	2.95	连续 7200h/a	60	/	(DB32/4041-2021) 表1标准								
			2.15					0.215	1.55	20		/										
无组织废气	定型	后整理车间	NMHC	/	/	/	面源面积：9050m ² 高：17m	/	0.108	0.78	连续 7200h/a	4mg/m ³ (厂界监控点)		(DB32/4041-2021) 表3标准								
			/					0.075	0.54	0.5mg/m ³ (厂界监控点)												
废水	生产过程	前处理废水、染色废水、定型废水、打样、试样废水、设备和地面清洗废水、废气喷淋塔废水、初期雨水	污水量	厂内分质收集后，送至苏州盛虹环保科技有限公司废水预处理一期工程预处理后，中水回用于本项目，剩余部分由环保科技接管园区污水处理厂集中处理	/	环保科技污水排口排出	/	/	/	500400.00	连续 7200h/a	/	/	排水接管执行《纺织染整工业水污染物排放标准》(GB4287-2012)及其修改单和相关调整公告，总锑执行《纺织染整工业废水中锑污染物排放标准》(DB32/3432-2018)表2间接排放a类标准								
			pH(无量纲)					6~9	/	/		6~9	/									
			色度(稀释倍数)					80	/	/		80	/									
			COD					500	/	250.200		500	/									
			BOD ₅					150	/	75.060		150	/									
			SS					100	/	50.040		100	/									
			氨氮					20	/	10.008		20	/									
			总氮					30	/	15.012		30	/									
			总磷					1.5	/	0.751		1.5	/									
			苯胺类					1.0	/	0.500		1.0	/									
			总锑					0.1	/	0.050		0.1	/									
			硫化物					0.5	/	0.250		0.5	/									
			生活污水					生活污水、食堂废水	化粪池/隔油池预处理后接管园区污水处理厂集中处理	水量		/	DW001		/	/	/	5254.2	间歇	/	/	执行GB8978-1996表4三级标准，其中氨氮、总氮、总磷执行GB/T31962-2015表1中B等级标准，同时需满足产业园污水处理厂生活污水处理工程接管要求
										COD						400	/	2.101		500	/	
SS	100	/		0.525	400	/																
氨氮	25	/		0.132	45	/																
总氮	35	/		0.184	70	/																
总磷	4	/		0.021	5	/																
动植物油	23	/		0.120	100	/																
噪声	生产	设备噪声	设备噪声	选用低噪声设备、隔声、减振、绿化等	/	厂界噪声	/	厂界噪声达标		连续 7200h/a	昼间65dB(A)，夜间55dB(A)		(GB12348-2008)3类标准									

污染物类别	生产工序	污染源名称	污染物名称	治理措施	运行参数	排污口信息		排放状况				执行标准			
						编号	排污口参数	浓度mg/m ³ (废水mg/L)	速率kg/h	排放量t/a	排放方式	浓度mg/m ³	速率kg/h	标准来源	
固废	一般工业固废		碎布头和废布	收集后外售，综合利用							间歇			均得到有效处置，零排放	
			不合格品												
			普通废包装材料												
	危险废物		废油												委托有资质单位安全处置
			废机油												
			危险废包装材料												
	职工生活		生活垃圾												环卫清运

8.2.2 总量控制指标

8.2.2.1 总量控制因子

根据拟建项目排污特征并结合国家、江苏省污染物排放总量控制要求，确定拟建项目总量控制因子。

- (1) 大气污染物总量控制因子：颗粒物、VOCs；
- (2) 水污染物总量控制因子：COD、氨氮、总氮、总磷。

8.2.2.2 总量控制指标

(1) 废气污染物总量控制指标

迁建项目有组织大气污染物排放总量为：颗粒物 1.55t/a、VOCs2.95t/a；无组织大气污染物排放总量为：颗粒物 0.54t/a、VOCs0.78t/a。

(2) 废水污染物总量控制指标

迁建项目废水产生量为 1468389.00t/a，经盛虹环保科技预处理后接管水量为 500400.00t/a，外排环境水量为 325260t/a，污染物排外环境总量：COD 25.020t/a；氨氮 2.002t/a；总氮 5.104t/a；总磷 0.150t/a。

表 3.3-27 中本项目其他废水污染物外排环境量，仅做为其总量考核指标。

8.2.2.3 总量平衡方案

根据《江苏省太湖流域建设项目重点水污染物排放总量指标减量替代管理暂行办法》（苏政办发〔2018〕44号）、《苏州市吴江区印染产业转型升级提升专项规划环境影响报告书的审查意见》（苏环审〔2022〕66号）等相关要求：印染改建项目应当按照不低于改建后项目重点水污染物年排放总量指标的 2 倍实施减量替代；且前述减少的磷、氮等重点水污染物年排放总量指标不得用于其他项目。

根据《建设项目主要污染物排放总量指标审核及管理暂行办法》（环发〔2014〕197号）要求，“上一年度环境空气质量年平均浓度不达标的城市、水环境质量未达到要求的市县，相关污染物应按照建设项目所需替代的主要污染物排放总量指标的 2 倍进行削减替代（燃煤发电机组大气污染物排放浓度基本达到燃气轮机组排放限值的除外）；细颗粒

物（PM_{2.5}）年平均浓度不达标的城市，二氧化硫、氮氧化物、烟粉尘、挥发性有机物四项污染物均需进行 2 倍削减替代（燃煤发电机组大气污染物排放浓度基本达到燃气轮机组排放限值的除外）。地方有更严格倍量替代要求的，按照相关规定执行”。本项目所在市上一年度环境空气质量不达标污染物为臭氧。

综上所述，本项目总量控制因子中颗粒物、COD、氨氮拟进行等量替代，VOCs、总氮、总磷进行 2 倍替代。

本项目污染物拟采取的总量平衡途径如下：

（1）大气污染物

根据表 3.3-28 改建项目建成后全厂污染物排放情况统计分析，改建项目大气污染物颗粒物有组织排放总量（1.55t/a）小于现有项目核定排放总量（2.14t/a），现有项目没有 VOCs 总量，本次项目新增 VOCs 有组织排放总量（2.95t/a）需在吴江区范围内平衡，具体平衡方案报环保部门核批后执行。

（2）水污染物

①生产废水

本项目生产废水送至环保科技集中预处理后，接管吴江纺织循环经济产业园污水处理厂工业污水处理工程，污水厂尾水达标排至澜溪塘。

本项目生产废水排入产业园污水厂量：废水量 500400t/a、COD 250.200t/a、氨氮 10.008t/a、总氮 15.012t/a、总磷 0.751t/a、BOD₅ 75.060t/a、SS 50.040t/a、苯胺类 0.500t/a、总锑 0.050t/a、硫化物 0.250t/a。

生产废水最终排入环境量：废水量 325260t/a、COD 16.263t/a、氨氮 1.301t/a、总氮 3.318t/a、总磷 0.098t/a、BOD₅ 3.253t/a、SS 3.253t/a、苯胺类 0.163t/a、总锑 0.016t/a、硫化物 0.325t/a。

本项目生产废水中各总量控制因子排放总量不突破现有排污许可证许可排放量，其中总氮、总磷可实现年排放总量指标的 2 倍替代要求（具体方案见表 8.2-2）。因此，本项目生产废水总量控制因子不申请总量指标。其他污染物排放总量作为考核量报苏州市吴江生态环境局考核

表 8.2-2 改建印染项目水污染物控制总量表 (t/a)

污染物	改建前		改建后		排放削减量 (t/a)	削减率
	污水处理厂出水 标准 (mg/L)	排放环境量 (t/a)	污水处理厂出水标 准 (mg/L)	排放环境量 (t/a)		
废水量	/	556000	/	325260	-230740	-41.5%
总磷	0.5	0.278	0.3	0.098	-0.180	-64.75%
总氮	12	6.672	10.2	3.318	-3.354	-50.27%

根据分析，总氮、总磷在采取水量减排、园区污水厂实施 35%中水回用及降低污水排放浓度的组合方案下，排放环境量削减率超过 50%，满足“改建印染项目”应当按照《江苏省太湖流域建设项目重点水污染物排放总量指标减量替代管理暂行办法》（苏政办发〔2018〕44 号）要求实行减量替代，应当按照不低于该项目磷、氮等重点水污染物年排放总量指标的二倍实行减量替代的管理要求。

②生活污水

本项目生活污水接管排入吴江纺织循环经济产业园污水处理厂生活污水处理工程，生活污水排入产业园污水厂量：废水量 5254.20t/a，COD2.101t/a、氨氮 0.132t/a、总氮 0.184t/a、总磷 0.021t/a、SS 0.525t/a、动植物油 0.120t/a。

生活污水最终排入环境量：废水量 5254.20t/a，COD0.263t/a、氨氮 0.021t/a、总氮 0.054t/a、总磷 0.002t/a、SS 0.053t/a、动植物油 0.005t/a，生活污水中 COD、氨氮、总氮、总磷排放总量在产业园污水处理厂总量范围内平衡，SS、动植物油排放总量作为考核量报苏州市吴江生态环境局考核。

(3) 固体废物

本项目固体废物不排放，不申请总量指标。

本项目污染物产生及排放情况具体见表 3.3-34。

8.2.3 与排污许可衔接

本项目属于纺织印染工业，排污许可证按照《排污许可证申请与核发技术规范 纺织印染工业》（HJ861-2017）进行申报。

针织分厂在全国排污许可证信息管理平台进行了企业排污许可证的网上申报工作，经过填报、信息公开、审批等流程后，于 2017 年 12 月 17 日首次申领了排污许可证，

现行有效的排污许可证编号为：9132050932122147XU001P，有效期：2020年12月16日至2025年12月15日。本次搬迁后建设单位应根据项目建设情况及时重新申领排污许可证。

8.2.4 环保信息公开要求

根据《企业事业单位环境信息公开办法》（环境保护部令第31号）及《国家重点监控企业自行监测及信息公开办法（试行）》（环发〔2013〕81号），企业事业单位应当按照强制公开和自愿公开相结合的原则，及时、如实地公开其环境信息。企业事业单位应当建立健全本单位环境信息公开制度，指定机构负责本单位环境信息公开日常工作，排污单位应当公开以下信息：

（1）基础信息，包括单位名称、组织机构代码、法定代表人、生产地址、联系方式，以及生产经营和管理服务的主要内容、产品及规模；

（2）排污信息，包括主要污染物及特征污染物的名称、排放方式、排放口数量和分布情况、排放浓度和总量、超标情况，以及执行的污染物排放标准、核定的排放总量；

（3）防治污染设施的建设和运行情况；

（4）建设项目环境影响评价及其他环境保护行政许可情况；

（5）突发环境事件应急预案；

（6）其他应当公开的环境信息。列入国家重点监控企业名单的重点排污单位还应当公开其环境自行监测方案。

建设单位应按照上述要求公开项目的相关信息，采取的信息公开途径可包括：①公告或者公开发行的信息专刊；②广播、电视等新闻媒体；③信息公开服务、监督热线电话；④本单位的资料索取点、信息公开栏、信息亭、电子屏幕、电子触摸屏等场所或者设施；⑤其他便于公众及时、准确获得信息的方式；⑥按排污许可证规定，定期在国家排污许可证管理信息平台填报信息，编制排污许可证执行报告，及时报送有核发权的当地环境保护主管部门并公开，执行报告主要内容包括生产信息、污染防治设施运行情况、污染物按证排放情况等。

8.3 排污口规范化设置

根据《江苏省排污口设置及规范化整治管理办法》的第十二条规定，排污口符合“一明显、二合理、三便于”的要求，即环保标志明显，排污口设置合理、排污去向合理，便于采集样品、便于监测计量、便于公众监督管理。并按照《环境保护图形标志》（GB15562.1-1995、GB15562.2-1995）等的规定，对各排污口设立相应的标志牌。

（1）废水排放口（接管口）

排放口必须具备方便采样和流量测定条件：一般排放口视排污水流量的大小参照《适应排污水口尺寸表》的有关要求设置，并安装计量，污水面低于地面或高于地面 1 米的，就应加建采样台阶或梯架（宽度不小于 800mm）；污水直接从暗渠排入市政管道的，应在企业边界内、直入市政管道前设采样口（半径>150mm）；有压力的排污管道应安装采样阀，有二级污水设施的必须安装监控装置。

（2）废气排放口

废气排放口必须符合规定的高度和按《污染源监测技术规范》便于采样、监测的要求。

（3）固定噪声排放源

按规定对固定噪声进行治理，并在边界噪声敏感点、且对外界影响最大处设置标志牌。

（4）固废贮存场所

各种固体废物处置设施、堆放场所必须有防火、防扬散、防流失、防渗漏或者其它防止污染环境的措施，应在醒目处设置环境保护图形标志牌。

（5）设置标志牌要求

环境保护图形标志统一定点制作。排放一般污染物口（源），设置提示式标志牌，排放有毒有害等污染物的排污口设置警告标志牌。标志牌设置位置在排污口（采样口）附近且醒目处，高度为标志牌上端离地面 2m。排污口附近 1m 范围内有建筑物的，设平面式标志牌，无建筑物的设立式标志牌。

规范化排污口的有关设置（如图形标志牌、计量装置、监控装置等）属环保设施，

排污单位必须负责日常的维护保养，任何单位和个人不得擅自拆除。

8.4 环境监测计划

8.4.1 污染源监测计划

根据《排污单位自行监测技术指南 总则》（HJ819-2017）、《排污许可证申请与核发技术规范 纺织印染工业》（HJ861-2017）、《排污单位自行监测技术指南 纺织印染工业》（HJ879-2017），建设单位应查清所有污染源，确定主要污染源及主要监测指标，编制监测方案。

监测方案内容主要包括：单位基本情况、监测点位及示意图、监测指标、执行标准及其限值、监测频次、采样和样品保存方法、监测分析方法和仪器、质量保证与质量控制等，建设单位应当在投入生产并产生实际排污行为之前完成自行监测方案的编制。

根据项目污染物特征，运营期污染源监测计划建议如下表所示。

表 8.4-1 污染源监测计划一览表

类别	监测位置		测点数	监测项目	监测频次
废水	前处理废水收集池、染色废水池收集池、定型废水收集池内废水		3	pH、色度、COD、BOD5、SS、氨氮、总氮、总磷、苯胺类、总锑、硫化物	1次/月或者根据实际情况进行调整
	雨水排口		1	COD、SS	排放期间按日监测
废气	有组织	DA001	1	非甲烷总烃	自动检测
				颗粒物	1次/半年
	无组织	无组织排放上风向、下风向厂界	4	颗粒物、非甲烷总烃	1次/半年
噪声	厂界四周		4	厂界噪声	1次/季度

注：由于本项目生产废水分质分类收集后，通过专用管道送至环保科技集中预处理设施处理，处理后经环保科技排口接管园区污水处理厂，在项目厂区不设生产废水排口。因此，本评价对生产废水的监测计划在各类废水收集池定期采样检测，了解水质情况，分析是否可满足环保科技的设计进水水质。

若企业不具备上述污染源的监测条件，须委托有资质监测单位进行监测，监测结果以报告形式上报当地生态环境主管部门。

8.4.2 环境质量监测计划

根据《排污单位自行监测技术指南 纺织印染工业》（HJ 879-2017）中关于周边环境

质量影响监测的相关要求，本次评价参照该标准第 5.4 节及表 8 中相关要求，开展环境质量监测。

地表水监测：本项目生产废水经盛虹环保科技集中预处理后全部接管至产业园污水处理厂，不直接向环境排放；搬迁项目建成后，无清下水通过雨水排口排放，全厂无向水体直接排放废水的行为，故不设置地表水监测点位。

地下水监测：本项目地下水评价等级为二级，根据《环境影响评价技术导则 地下水环境》（HJ610-2016）的要求，建立厂区地下水环境监控体系，包括建立地下水监控制度和环境管理体系、制定监测计划、配备必要的检测仪器和设备，以便及时发现问题，及时采取措施。在污水收集池附近布设地下水观测井 1 眼作为地下水环境影响跟踪监测点，污水收集池上、下游观测井各 1 眼，分别作为背景值监测点和污染扩散监测点。并设置专职监测人员对上述监测井进行看管和定期观测，对各监测井每年监测一次或者根据实际情况进行调整，每次 1 天。

土壤监测：本项目土壤评价等级为三级，根据《环境影响评价技术导则 土壤环境（试行）》（HJ964-2018）的要求，选择项目特征因子，必要时开展跟踪监测。

表 8.4-2 环境质量现状监测计划一览表

类别	监测位置	测点数	监测项目	监测频次
地下水	厂区上游	1	pH、高锰酸盐指数、阴离子表面活性剂、硫化物、苯胺、LAS等	每年监测1次或者根据实际情况进行调整
	污水收集池所在地	1		
	厂区下游	1		

环保管理人员可根据单位实际情况，制定其它污染物监控计划，并建立污染监测数据档案，如发现数据异常，及时跟踪分析，找出原因并采取相应对策。若企业不具备上述环境质量的监测条件，须委托有资质监测单位进行监测，监测结果以报告形式上报当地生态环境主管部门。

本项目搬迁建成后，建议由苏州市吴江生态环境局对该企业环境管理及监测的具体执行情况加以监督。

8.4.3 应急监测计划

建设单位应根据本项目存在的事故风险，配备应急监测设备及人员防护服装等，在

事故发生时启动公司应急监测系统，发生大气污染事故应对下风向不同距离处按照扇形布点原则进行监测，并立即上报监测结果，直至污染事故结束，监测结果符合相应评价标准为止。

（1）监测项目

环境空气：根据事故类型和排放物质确定，本项目的大气事故监测因子主要为颗粒物、非甲烷总烃等。

地表水：根据事故类型和排放物质确定，本项目地表水事故因子主要为 pH、COD、BOD₅、SS、NH₃-N、TP、TN、总锑、硫化物、苯胺类等。

事故现场监测因子应根据事故类型和排放物质确定。

（2）监测区域

大气环境：本项目周边区域、下风向、敏感点处；

水环境：根据事故类型和事故废水走向，确定监测范围，主要监测点为应急事故池进出口、雨水排口、污水排口、周边河流及排口下游等。

（3）监测频率

环境空气：事故初期，采样 1 次/30min，随后根据空气中有害物质浓度降低监测频率，按 1h、2h 等时间间隔采样；

地表水：采样 1 次/30min。

（4）监测报告

事故现场的应急监测机构负责每小时向盛泽镇人民政府、吴江纺织循环经济产业园管委会等相关单位提供分析报告。

8.5 信息公开内容

根据《企业事业单位环境信息公开办法》（环境保护部令第 31 号）及《国家重点监控企业自行监测及信息公开办法（试行）》（环发〔2013〕81 号），企业事业单位应当按照强制公开和自愿公开相结合的原则，及时、如实地公开其环境信息。企业事业单位应当建立健全本单位环境信息公开制度，指定机构负责本单位环境信息公开日常工作，排污单位应当公开以下信息：

(1) 基础信息，包括单位名称、组织机构代码、法定代表人、生产地址、联系方式，以及生产经营和管理服务的主要内容、产品及规模；

(2) 排污信息，包括主要污染物及特征污染物的名称、排放方式、排放口数量和分布情况、排放浓度和总量、超标情况，以及执行的污染物排放标准、核定的排放总量；

(3) 防治污染设施的建设和运行情况；

(4) 建设项目环境影响评价及其他环境保护行政许可情况；

(5) 突发环境事件应急预案；

(6) 其他应当公开的环境信息。列入国家重点监控企业名单的重点排污单位还应当公开其环境自行监测方案。

建设单位应按照上述要求公开项目的相关信息，采取的信息公开途径可包括：①公告或者公开发行的信息专刊；②广播、电视等新闻媒体；③信息公开服务、监督热线电话；④本单位的资料索取点、信息公开栏、信息亭、电子屏幕、电子触摸屏等场所或者设施；⑤其他便于公众及时、准确获得信息的方式；⑥按排污许可证规定，定期在国家排污许可证管理信息平台填报信息，编制排污许可证执行报告，及时报送有核发权的当地环境保护主管部门并公开，执行报告主要内容包括生产信息、污染防治设施运行情况、污染物按证排放情况等。

9 碳排放环境影响评价

9.1 总则

实施碳排放环境影响评价，推动污染物和碳排放评价管理统筹融合，是促进应对气候变化与环境治理协同增效，实现固定污染源减污降碳源头管控的重要抓手和有效途径。

根据《关于统筹和加强应对气候变化与生态环境保护相关工作的指导意见》（环综合〔2021〕4号）、《关于加强高耗能、高排放建设项目生态环境源头防控的指导意见》（环环评〔2021〕45号）、《江苏省重点行业建设项目碳排放环境影响评价技术指南（试行）》（苏环办〔2021〕364号）相关政策要求，本项目为印染行业，属于苏环办〔2021〕364号规定的重点行业，因此开展本项目碳排放环境影响评价工作。

9.2 评价依据

- （1）《工业企业温室气体排放核算和报告通则》（GB/T32150-2015）；
- （2）《温室气体排放核算与报告要求第12部分：纺织服装企业》（GB/T32151.12-2018）；
- （3）《企业温室气体排放报告核查指南》（环办气候函〔2021〕130号）；
- （4）《省级温室气体清单编制指南（试行）》；
- （5）《关于加快建立健全绿色低碳循环发展经济体系的指导意见》（国发〔2021〕4号）；
- （6）《关于统筹和加强应对气候变化与生态环境保护相关工作的指导意见》（环综合〔2021〕4号）；
- （7）《关于加强高耗能、高排放建设项目生态环境源头防控的指导意见》（环环评〔2021〕45号）；
- （8）《关于开展重点行业建设项目碳排放环境影响评价试点的通知》（环办环评函〔2021〕346号）；
- （9）《江苏省重点行业建设项目碳排放环境影响评价技术指南（试行）》（苏环办〔2021〕364号）。

9.3 评价标准

根据建设项目特点和关键经济指标，选择合适的碳排放绩效，作为建设项目所适用的碳排放评价标准。目前，江苏省尚未发布重点行业二氧化碳排放绩效，本次评价参照国内外既有的行业碳排放绩效，其中单位产品增加值碳排放量（ $Q_{\text{工增}}$ ）参照《浙江省建设项目碳排放评价编制指南（试行）》附录六中的“行业单位工业增加值碳排放参考值”，其他指标选取吴江纺织循环经济产业园同类印染企业的碳排放绩效数据作为评价标准，具体见表 9.3-1。

表 9.3-1 建设项目碳排放评价标准

指标	单位	评价标准	标准来源
单位产品碳排放量（ $Q_{\text{产品}}$ ）	tCO ₂ /t	/	/
单位工业增加值碳排放量（ $Q_{\text{工增}}$ ）	tCO ₂ /万元	3.46	参考《浙江省建设项目碳排放评价编制指南（试行）》附录六
单位工业总产值碳排放量（ $Q_{\text{工总}}$ ）	tCO ₂ /万元	3.17	地区同类企业参照值

改、扩建及异地搬迁建设项目还应对建设项目实施后的二氧化碳排放量、碳排放绩效变化等进行分析评价，具体见表 9.3-2。

表 9.3-2 改建项目碳排放评价标准

指标	单位	现有项目	改建项目	指标变化率
二氧化碳排放量	tCO ₂	57676	51500	-10.71%
单位产品碳排放量（ $Q_{\text{产品}}$ ）	tCO ₂ /t	3.845	3.43	-10.79%
单位工业增加值碳排放量（ $Q_{\text{工增}}$ ）	tCO ₂ /万元	3.04	2.45	-19.41%
单位工业总产值碳排放量（ $Q_{\text{工总}}$ ）	tCO ₂ /万元	2.25	1.91	-15.11%

9.3.2 评价范围

碳排放评价范围为生产系统产生的温室气体排放。本报告以建设项目即以企业法人独立核算单位为核算边界，具体核算范围包括主要生产系统、辅助生产系统和附属生产系统，其中辅助生产系统包括动力、供电、供水、打样/实验、机修、库房和运输等，附属生产系统包括生产指挥系统（厂部）和厂区内为生产服务的部门和单位。

9.3.3 建设项目碳排放政策符合性分析

(1)《关于加快建立健全绿色低碳循环发展经济体系的指导意见》（国发〔2021〕4号）

根据《关于加快建立健全绿色低碳循环发展经济体系的指导意见》（国发〔2021〕4号）：“加快实施钢铁、石化、化工、有色、建材、纺织、造纸、皮革等行业绿色化改造。建设资源综合利用基地，促进工业固体废物综合利用。全面推行清洁生产，依法在“双超双有高耗能”行业实施强制性清洁生产审核。完善“散乱污”企业认定办法，分类实施关停取缔、整合搬迁、整改提升等措施。加快实施排污许可制度。加强工业生产过程中危险废物管理。”

本项目优化用能结构，采用电、蒸汽等低碳能源，使用先进适用的工艺技术和装备，控制染色浴比、余热回收节能。采用可行的废水、废气和噪声污染防治措施，项目产生的固废均得到有效处置。项目建成后，清洁生产水平可达到国际先进水平的要求。因此，项目符合《关于加快建立健全绿色低碳循环发展经济体系的指导意见》（国发〔2021〕4号）文件要求。

(2)《关于加强高耗能、高排放建设项目生态环境源头防控的指导意见》（环环评〔2021〕45号）

拟建项目与《生态环境部关于加强高耗能、高排放建设项目生态环境源头防控的指导意见》（环环评〔2021〕45号）相关要求的相符性见表 9.3-3。

表 9.3-3 与《关于加强高耗能、高排放建设项目生态环境源头防控的指导意见》（环环评〔2021〕45号）相符性分析

序号	要求	本项目情况	相符性	
1	加强生态环境分区管控和规划约束	<p>深入实施“三线一单”。各级生态环境部门应加快推进“三线一单”成果在“两高”行业产业布局和结构调整、重大项目选址中的应用。地方生态环境部门组织“三线一单”地市落地细化及后续更新调整时，应在生态环境准入清单中深化“两高”项目环境准入及管控要求；承接钢铁、电解铝等产业转移地区应严格落实生态环境分区管控要求，将环境质量底线作为硬约束。</p> <p>强化规划环评效力。各级生态环境部门应严格审查涉“两高”行业的有关综合性规划和工业、能源等专项规划环评，特别对为上马“两高”项目而修编的规划，在环评审查中应严格控制“两高”行业发展规模，优化规划布局、产业结构与实施时序。以“两高”行业为主导产业的园区规划环评应增加碳排放情况与减排潜力分析，推动园区绿色低碳发展。推动煤电能源基地、现代煤化工示范区、石化产业基地等开展规划环境影响跟踪评价，完善生态环境保护措施并适时优化调整规划。</p>	<p>本项目符合“三线一单”要求，具体见 1.4.3 节相符性说明。</p> <p>项目位于吴江纺织循环经济产业园，《吴江区印染产业转型提升专项规划环境影响报告书》已取得获得苏州市生态环境局审查意见（苏环审〔2022〕66号），本项目的建设符合园区规划及规划环评和审查意见的要求。</p>	符合
	严格“两高”项目环评审批	<p>严把建设项目环境准入关。新建、改建、扩建“两高”项目须符合生态环境保护法律法规和相关法定规划，满足重点污染物排放总量控制、碳排放达峰目标、生态环境准入清单、相关规划环评和相应行业建设项目环境准入条件、环评文件审批原则要求。石化、现代煤化工项目应纳入国家产业规划。新建、扩建石化、化工、焦化、有色金属冶炼、平板玻璃项目应布设在依法合规设立并经规划环评的产业园区。各级生态环境部门和行政审批部门要严格把关，对于不符合相关法律法规的，依法不予审批。</p> <p>落实区域削减要求。新建“两高”项目应按照《关于加强重点行业建设项目区域削减措施监督管理的通知》要求，依据区域环境质量改善目标，制定配套区域污染物削减方案，采取有效的污染物区域削减措施，腾出足够的环境容量。国家大气污染防治重点区域（以下称重点区域）内新建耗煤项目还应严格按照规定采取煤炭消费减量替代措施，不得使用高污染燃料作为煤炭减量替代措施。</p>	<p>本项目符合相关法律法规、准入条件、符合地方环境准入、总量控制要求及印染行业环评审批文件要求；满足吴江纺织循环经济产业园区规划环评要求；建设地点位于吴江纺织循环经济产业园内工业用地。</p> <p>本项目属于改建印染项目，位于吴江纺织循环经济产业园，所在地水源充足，并实行集中供热和污染物集中处理。根据现状监测结果，所在地周边环境质量满足相应标准要求，生产过程不使用煤炭和高污染燃料。</p>	符合
3	推进“两高”行业减污和装备	<p>提升清洁生产和污染防治水平。新建、扩建“两高”项目应采用先进适用的工艺技术和装备，单位产品物耗、能耗、水耗等达到清洁生产先进水平，依法制定并严格落</p>	<p>本项目工艺为较先进的工艺技术和装备，单位产品物耗、能耗、水耗可达到清</p>	符合

序号	要求	本项目情况	相符性	
	降碳协同控制	实防治土壤与地下水污染的措施。国家或地方已出台超低排放要求的“两高”行业建设项目应满足超低排放要求。鼓励使用清洁燃料，重点区域建设项目原则上不新建燃煤自备锅炉。鼓励重点区域高炉-转炉长流程钢铁企业转型为电炉短流程企业。大宗物料优先采用铁路、管道或水路运输，短途接驳优先使用新能源车辆运输。	洁生产先进水平。具体见本报告书3.3.4章节。	符合
		将碳排放影响评价纳入环境影响评价体系。各级生态环境部门和行政审批部门应积极推进“两高”项目环评开展试点工作，衔接落实有关区域和行业碳达峰行动方案、清洁能源替代、清洁运输、煤炭消费总量控制等政策要求。在环评工作中，统筹开展污染物和碳排放的源项识别、源强核算、减污降碳措施可行性论证及方案比选，提出协同控制最优方案。鼓励有条件的地区、企业探索实施减污降碳协同治理和碳捕集、封存、综合利用工程试点、示范。	本项目在环评过程中开展碳排放影响评价，详见本报告书第9章节。	
4	依排污许可证强化监管执法	加强排污许可证管理。地方生态环境部门和行政审批部门在“两高”企业排污许可证核发审查过程中，应全面核实环评及批复文件中各项生态环境保护措施及区域削减措施落实情况，对实行排污许可重点管理的“两高”企业加强现场核查，对不符合条件的依法不予许可。加强“两高”企业排污许可证质量和执行报告提交情况检查，督促企业做好台账记录、执行报告、自行监测、环境信息公开等工作。对于持有排污限期整改通知书或排污许可证中存在整改事项的“两高”企业，密切跟踪整改落实情况，发现未按期完成整改、存在无证排污行为的，依法从严查处。	本项目将严格按照有关排污许可证管理要求，在取得排污许可证的情况下再投入生产，并在后续运营过程中做好台账记录、执行报告、自行监测、环境信息公开等工作。	符合

(3)《中共江苏省委江苏省人民政府印发〈关于推动高质量发展做好碳达峰碳中和工作实施意见〉的通知》

意见指出：坚决遏制“两高”项目盲目发展。严格落实国家煤电、石化、煤化工等产能控制政策，新建、扩建钢铁、水泥、平板玻璃等高耗能高排放项目严格实施产能等量或减量置换。

推动产业绿色低碳转型。推进工业低碳工艺革新、数字化转型和绿色制造体系建设，加快重点领域对照标杆水平实施节能降碳技术改造，鼓励国有企业、骨干企业开展示范性改造。

严格控制化石能源消费。做好煤炭消费总量控制，持续完善减量替代政策，严格控制新增耗煤项目。合理引导天然气消费，优先保障民生用气，大力推进沿海天然气管网和沿海 LNG 接收站规划建设，科学布局天然气调峰电站。强化风险管控，确保能源供应和工业转型安全平稳过渡。

本项目为太湖流域的“改建印染项目”，不属于文件中所列的高能耗、高排放的“两高项目”，本次改建项目不新增产能，通过提高生产运行效率和设备工艺技术，实现产品质量和档次的提升。通过本次改建印染项目，可实现废气、废水等重点污染物的削减，生产过程中产生的废气、废水、噪声和固体废物均得到有效治理，达标排放。项目生产采用清洁能源（电力、蒸汽）等，不使用煤炭、高污染燃料等。

因此，本项目的建设符合江苏省碳达峰、碳中和工作的有关要求。

9.4 建设项目碳排放分析

纺织印染企业各类温室气体的来源及特点见表 9.4-1。

表 9.4-1 纺织印染行业中温室气体的种类与特点

温室气体	产生原因	排放量
CO ₂	燃料的燃烧、碳酸盐的消耗	大
CH ₄	废水和废物的处理过程	相对较少
N ₂ O	废水处理过程	情况不太明确
HFCS	空调制冷剂	少量
PFCS	基本不产生	基本没有
SF ₆	特殊的电气装置有产生和释放	少量

由上表可以看出,纺织印染生产可能产生和排放的温室气体主要为燃料燃烧产生的二氧化碳(CO₂),结合《江苏省重点行业建设项目碳排放环境影响评价技术指南(试行)》的通知(苏环办〔2021〕364号),本次主要考虑建设项目在生产运行阶段燃料燃烧活动、工业生产过程等活动产生的二氧化碳排放,以及净购入电力和热力等所导致的二氧化碳(CO₂)排放。

9.4.2 现有项目碳排放源分析

现有项目能源结构及各种能源消费量见表9.4-2。

表 9.4-2 现有项目能源结构及各种能源消费量

序号	能源	消耗量	二氧化碳排放因子(EF _i)	备注
1	电	1270万kWh	0.6829tCO ₂ /MWh	苏环办〔2021〕364号附录C
2	天然气	287万m ³	2.162tCO ₂ /kNm ³	《温室气体排放核算与报告要求第12部分:纺织服装企业》(GB/T32151.12-2018)
3	蒸汽	14.11万t/a	0.11tCO ₂ /GJ	苏环办〔2021〕364号附录C

现有项目不涉及工业生产过程碳排放量及固碳产品隐含的排放量,因此,现有项目的主要碳排放源为:

(1) 燃料燃烧排放

现有项目涉及燃料燃烧排放是指天然气燃料在各种类型的固定或移动燃烧设备中与氧气充分燃烧产生的二氧化碳排放。项目预定型、定型等工序配套天然气燃烧辅助加热,使用天然气。

(2) 净购入电力、热力产生的排放

企业消费的购入电力、蒸汽所对应的二氧化碳排放。

9.4.3 本项目碳排放源分析

本项目全厂用电量 1000 万 kWh/a、蒸汽用量 147330t/a, 本项目能源结构及各种能源消费量见表 9.4-3。

表 9.4-3 建设项目能源结构及各种能源消费量

序号	能源	消耗量	二氧化碳排放因子 (EF _i)	备注
1	电	1000万kWh	0.6829tCO ₂ /MWh	苏环办〔2021〕364号附录C
2	蒸汽	147330t	0.11tCO ₂ /GJ	苏环办〔2021〕364号附录C

本项目不涉及工业生产过程碳排放量及固碳产品隐含的排放量，因此，项目的主要碳排放源为：

(1) 燃料燃烧排放

本项目预定型、定型采用蒸汽间接加热，不使用天然气。

(2) 净购入电力、热力产生的排放

企业消费的购入电力、蒸汽所对应的二氧化碳排放。

9.4.4 碳排放源强核算

建设项目碳排放总量计算见下式：

$$AE_{总} = AE_{燃料燃烧} + AE_{工业生产工程} + AE_{净购入电力和热力} - R_{固碳}$$

式中：

AE_总—碳排放总量 (tCO₂)；

AE_{燃料燃烧}—燃料燃烧碳排放量 (tCO₂)；

AE_{工业生产工程}—工业生产过程碳排放量 (tCO₂)；

AE_{净购入电力和热力}—净购入电力和热力碳排放量 (tCO₂)；

AR_{固碳}—固碳产品隐含的排放量 (tCO₂)。

本项目不涉及燃料及工业生产过程碳排放量及固碳产品隐含的排放量，主要从净购入电力和热力排放等方面，核算建设项目的碳排放量。

(1) 燃料燃烧的碳排放量

建设项目燃料燃烧产生的排放量 (AE_{燃料燃烧})，具体见下式：

$$AE_{燃料燃烧} = \sum (AD_{i燃料} + EF_{i燃料})$$

式中：

I—燃料种类；

AD_{i燃料}—第 i 种燃料燃烧消耗量 (t 或 kNm³)；

EF_i 燃料—第 i 种燃料燃烧二氧化碳排放因子 (tCO_2/t 或 tCO_2/kNm^3)，参照《温室气体排放核算与报告要求第 12 部分：纺织服装企业》(GB/T32151.12-2018)，天然气燃烧的二氧化碳排放因子按下式计算：

$$EF_i = CC_i \times OF_i \times (44/12)$$

式中：

EF_i —第 i 种燃料的二氧化碳排放因子，单位为吨二氧化碳每吉焦(tCO_2/GJ)；

CC_i —第 i 种燃料的单位热值含碳量，单位为吨碳每吉焦 (tC/GJ)，参考表 B.1 取 15.3×10^{-3} ；

OF_i —第 i 种燃料的碳转化率，参考表 B.1 取 99%；

(44/12)—二氧化碳与碳的相对分子质量之比。

由此计算出： $EF_{i \text{ 天然气}} = 0.0555 tCO_2/GJ$ ，参考附表 B.1，天然气低位发热量 $389.31 GJ/104 Nm^3$ ， $EF_{i \text{ 天然气}} = 0.0555 tCO_2/GJ = 2.162 tCO_2/kNm^3$ 。因此，天然气燃烧二氧化碳排放因子参考表取 $2.162 tCO_2/kNm^3$ 。

根据上述计算公式和参数选取，本项目燃料燃烧碳排放量见下表 9.4-4。

表 9.4-4 燃料燃烧碳排放情况一览表

名称	类别	$AD_{i \text{ 燃料}}$	$E_{Fi \text{ 燃料}}$	$AE_{\text{燃料燃烧}}$
		kNm^3	tCO_2/kNm^3	tCO_2
天然气	现有项目	2870	2.162	6212
	改建印染项目	0	2.162	0

(2) 净购入电力和热力碳排放量

建设项目净购入电力和热力碳排放量 (AE 净购入电力和热力) 计算方法见下式：

$$AE_{\text{净购入电力和热力}} = AE_{\text{净购入电力}} + AE_{\text{净购入热力}}$$

式中：

$AE_{\text{净购入电力}}$ —净购入电力碳排放量 (tCO_2)；

$AE_{\text{净购入热力}}$ —净购入热力碳排放量 (tCO_2)。

1) 净购入电力耗碳排放量 (AE 净购入电力) 计算方法见下式：

$$AE_{\text{净购入电力}} = AD_{\text{净购入电量}} \times EF_{\text{电力}}$$

式中：

$AD_{\text{净购入电量}}$ —净购入电量（MWh）；

$EF_{\text{电力}}$ —电力排放因子（ tCO_2/MWh ），电力排放因子实行每年更新，建议采用国家最新发布的电力排放因子或省级电力排放因子，目前最新发布值为 $0.6829CO_2/MWh$ （苏环办〔2021〕364号）。

据上述计算公式和参数选取，本项目净购入电力碳排放量见下表 9.4-5。

表 9.4-5 购入电力碳排放量

名称	类别	AD净购入电量	EF电力	AE净购入电力
		MWh	tCO_2/MWh	tCO_2
电力	现有项目	12700	0.6829	8675
	改建印染项目	10000	0.6829	6829

2) 净购入热力碳排放量（ $AE_{\text{净购入热力}}$ ）计算方法见下式：

$$AE_{\text{净购入热力}} = AD_{\text{净购入热力}} \times EF_{\text{热力}}$$

式中：

$AD_{\text{净购入热量}}$ —净购入热量（GJ）；

$EF_{\text{热力}}$ —热力排放因子（ tCO_2/GJ ），优先采用供热单位提供的实测数据，没有实测数据的按 $0.11tCO_2/GJ$ 计。

据上述计算公式和参数选取，本项目净购入热力碳排放量见下表 9.4-6。

表 9.4-6 购入热力碳排放量

名称	类别	AD净购入热量	EF热力	AE净购入热力
		GJ	tCO_2/GJ	tCO_2
热力（蒸汽）	现有项目	388990	0.11	42789
	改建印染项目	406100	0.11	44671

注：AD值参照GB/T32151.12-2018表B.2饱和蒸汽热焓表取值，取2756.4kJ/kg。

(3) 碳排放量汇总

$$AE_{\text{总}} = AE_{\text{燃料燃烧}} + AE_{\text{净购入电力和热力}}$$

式中：

$AE_{\text{总}}$ —碳排放总量（ tCO_2 ）；

$AE_{\text{燃料燃烧}}$ —燃料燃烧碳排放量（ tCO_2 ）；

$AE_{\text{净购入电力和热力}}$ —净购入电力和热力碳排放量（ tCO_2 ）；

项目碳排放量汇总见下表 9.4-7。

表 9.4-7 本项目碳排放量汇总（单位：tCO₂/a）

名称	类别	AE _{燃料燃烧}	AE _{净购入电力和热力}		AE _总
			AE _{净购入电力}	AE _{热力}	
碳排放总量	现有项目	6212	8675	42789	57676
	改建印染项目	0	6829	44671	51500

9.4.5 碳排放水平评价

（1）单位产品碳排放

$$Q_{\text{产品}} = AE_{\text{总}} \div G_{\text{产量}}$$

式中：

$Q_{\text{产品}}$ —单位产品碳排放（tCO₂/产品产量计量单位）；

$AE_{\text{总}}$ —项目满负荷运行时碳排放总量（tCO₂）；

$G_{\text{产量}}$ —项目满负荷运行时产品产量，以产品产量计量单位表示。

根据上述计算公式及参数选取，本项目单位产品碳排放强度见下表。

表 9.4-8 单位产品碳排放强度

名称	类别	AE _总	G _{产量}	Q _{产品}
		tCO ₂ /a	t/a	tCO ₂ /吨
单位产品碳排放强度	现有项目	57676	15000	3.845
	改建印染项目	51500	15000	3.43

（2）单位工业增加值碳排放

$$Q_{\text{工增}} = AE_{\text{总}} \div G_{\text{工增}}$$

式中：

$Q_{\text{工增}}$ —单位工业增加值碳排放（tCO₂/万元）；

$AE_{\text{总}}$ —项目满负荷运行时碳排放总量（tCO₂）；

$G_{\text{工增}}$ —项目满负荷运行时工业增加值，万元。

根据上述计算公式及参数选取，本项目单位工业增加值碳排放强度见下表。

表 9.4-9 单位工业增加值碳排放强度

名称	类别	AE _总	G _{工增}	Q _{工增}
		tCO ₂ /a	万元/a	tCO ₂ /万元
单位工业增加值 碳排放强度	现有项目	57676	18914	3.04
	改建印染项目	51500	21000	2.45

(3) 单位工业总值碳排放

$$Q_{\text{工总}} = AE_{\text{总}} \div G_{\text{工总}}$$

式中：

Q_{工总}—单位工业总产值碳排放（tCO₂/万元）；

AE_总—项目满负荷运行时碳排放总量（tCO₂）；

G_{工总}—项目满负荷运行时工业总产值，万元。

根据上述计算公式及参数选取，本项目单位工业总产值碳排放强度见下表。

表 9.4-10 单位工业总产值碳排放强度

名称	类别	AE _总	G _{工总}	Q _{工总}
		tCO ₂ /a	万元/a	tCO ₂ /万元
单位工业总产值 碳排放强度	现有项目	57676	25635	2.25
	改建印染项目	51500	27000	1.91

(4) 碳排放绩效评价

1) 本项目碳排放强度评价

本项目碳排放强度详见下表。

表 9.4-11 碳排放强度一览表

名称	类别	Q _{工增}	Q _{工总}	Q _{产品}
		tCO ₂ /万元	tCO ₂ /万元	tCO ₂ /吨
碳排放强度	现有项目	3.04	2.25	3.845
	改建印染项目	2.45	1.91	3.43
参考标准		3.46	3.46	3.17

目前江苏省尚未出台“印染行业单位工业增加值碳排放参考值”，参考《浙江省建设项目碳排放评价指南(试行)》中印染行业单位工业增加值碳排放参考值 3.46tCO₂/万元，本项目单位工业增加值碳排放 2.45tCO₂/万元，其他指标参照吴江区同类型企业先进水平进行评价，本项目相关指标优于所参照的标准和水平，因此，建设项目碳排放绩效优

于同行业碳排放水平。

2) 对项目所在区域碳排放强度考核的影响分析

项目增加值碳排放对吴江区单位 GDP 碳排放影响比例按式：

$$\alpha = \left(\left(\frac{E_{\text{碳总}}}{G_{\text{项目}}} \right) \div Q_{\text{市}} - 1 \right) \times 100\%$$

式中：

α —项目增加值排放对设区市碳排放强度影响比例；

$E_{\text{碳总}}$ —拟建设项目满负荷运行时碳排放总量，tCO₂；

$G_{\text{项目}}$ —拟建设项目满负荷运行时年度工业增加值，万元；

$Q_{\text{市}}$ —地区“十四五”末考核年碳排放强度。

由于无法获取吴江区“十四五”末考核年碳排放强度数据，暂时不分析评价。

3) 对碳达峰的影响评价

碳排放量占区域达峰年年度碳排放总量比例按式：

$$\beta = (E_{\text{碳总}} \div E_{\text{市}}) \times 100\%$$

式中：

β —碳排放量占区域达峰年年度碳排放总量比例；

$E_{\text{市}}$ —达峰年落实到区域年度碳排放总量，tCO₂；

$E_{\text{碳总}}$ —项目满负荷运行时碳排放总量，tCO₂。

由于无法获取所在地碳达峰的年度碳排放总量数据，暂时不核算 β 值。

综上所述，建设项目碳排放绩效优于同行业碳排放水平。由于无法获取所在地“十四五”末考核年碳排放强度、碳达峰年的年度碳排放总量数据，暂不分析项目实施对区域碳排放绩效考核目标可达性和对区域碳达峰的影响。

9.5 碳减排措施及其可行性论证

9.5.1 拟采取的碳减排措施

(1) 积极开展源头控制、优化用能结构

建设项目优先选用绿色节能工艺和技术，使用清洁的能源和减少化石燃料的消耗是改变能源结构的最基本方法，如实施蒸汽集中供热，可以大幅度地降低碳排放量。

企业具有丰富的印染整理经验，依托具备丰富行业经验的技术团队，综合国内国际先进成熟的印染工艺和设备，生产有可靠的技术保证。项目采用了以下先进节能环保的工艺技术：

①小浴比染色工艺

本项目采用低浴比溢流染色机，浴比稳定低于 1:5。

②染色工艺

项目染色部分采用分散染料，分散染料染色工艺其优良性能主要表现在：高发色强度，高直接性和固色性；高牢度，包括耐晒、摩擦、汗光和皂洗牢度等；低盐、低碱或中性染色和固色；环境友好，不含重金属和甲醛等物质；匀染性、重现性和配伍性好。

（2）落实节能和提高能效技术

提高能源利用效率可以减少能源消耗量，从而减少碳排放。提高能源利用效率的减排技术包括减少能源在储存、转换、输送和使用过程中的消耗，如提高电机效率、运用低浴比染色工艺、高温废水和定型机尾气的余热回收利用等。运用这些提高耗能设备能效和降低能耗的技术可以减少生产能源的消耗，同时降低生产过程的碳排放量。

项目全部选用国产高性能、低能耗、自动化程度高设备。所选用设备具有以下特点：

①所有设备采用交流变频控制。

②水洗单元采用逆流水洗，大大减少了废水的排放。

③水洗单元、染色机、定型机等均采用自动温度控制及自动配液输送系统。

④染料配料采用集中配料和送料，可提高染料利用率及生产效率。

⑤冷凝水收集后全部回用于生产工段。

⑥在定型机处配套加装余热回收装置，染色机等设备处设置蒸汽冷凝水回收装置，将回收的蒸汽冷凝水和设备冷却水回用于生产工段，能有效地提高能源综合利用效率。

（3）管理减排

在产品、工艺和设备等因素都确定的情况下，管理不到位仍然会导致碳排放量增加。加强管理，运用先进的管理手段和技术，可以减少碳排放。例如合理排单可以减少设备

的空转，从而减少电力的间接碳排放。

9.5.2 碳减排措施的经济技术可行性

建设项目使用先进适用的工艺技术和装备，染色设备平均浴比控制在 1:5 以下，可减少染色过程的水耗、能耗。定型设备具有温度、湿度等主要工艺参数在线测控装置，定型机配置余热回收装置，箱体保温性能较好，可有效节约蒸汽用量。中水回用系统、凝结水回用系统等涉及水泵、空压机、环保风机等设备，均采用变频控制技术，可有效降低电耗。对蒸汽供热管管网及阀门等进行保温，可减少总蒸汽用量。所有照明灯具全部选用国家公布的节能产品 LED 灯，比普通日光灯节能 30%左右。

通过以上碳减排措施，可有效降低电能消耗、蒸汽消耗消耗，从而降低生产运行成本。因此，选用的碳减排措施具有经济技术可行性。

9.6 碳排放管理与监测计划

9.6.1 排放清单及管理要求

企业应设置能源及碳排放管理机构及人员等，配备能源计量/检测设备，开展碳排放监测、报告和核查工作，结合区域碳强度考核、碳市场交易、碳排放履约、排污许可与碳排放协同管理相关要求等提出管理措施。

(1) 碳排放清单

表 9.6-1 建设项目碳排放清单单位：tCO₂/年

核算指标	产生量	削减量	排放量
AE _{燃料燃烧}	0	0	0
AE _{净购入电力}	6829	0	6829
AE _{热力}	44671	0	44671
AE _总	51500	0	51500

表 9.6-2 建设项目碳排放“三本账”核算表单位：tCO₂/年

核算指标	企业现有项目		拟实施建设项目		以新带老削减量	企业最终排放量
	产生量	排放量	产生量	排放量		
CO ₂ 排放量	57676	57676	51500	51500	6176	6176

(2) 管理要求

1) 建立制度

为规范企业碳管理工作，结合自身生产管理实际情况，建立碳管理制度，包括但不限于建立企业碳管理工作组织体系；明确各岗位职责及权限范围；明确战略管理、碳排放管理、碳资产管理、信息公开等具体内容；明确各事项审批流程及时限；明确管理制度的时效性。

2) 能力培养

为确保企业碳管理工作人员具备相应能力，企业应开展以下工作：通过教育、培训、技能和经验交流，确保从事碳管理有关工作人员具备相应的能力，并保存相关记录；对与碳管理工作有重大影响的人员进行岗位专业技能培训，并保存培训记录；企业可选择外派培训、内部培训和横向交流等方式开展培训工作。

3) 意识培养

企业应采取措施，使全体人员都意识到：实施企业碳管理工作的重要性；降低碳排放、提高碳排放绩效给企业带来的效益，以及个人工作改进能带来的碳排放绩效；偏离碳管理制度规定运行程序的潜在后果。

9.6.2 监测计划

企业应根据自身的生产工艺以及《温室气体排放核算与报告要求第 12 部分：纺织服装企业》（GB/T32151.12-2018）中核算标准和国家相关部门发布的技术指南的有关要求，进行监测管理、编写碳排放报告，进行信息公开。

(1) 监测管理

企业应对运行中的决定碳排放绩效的关键特性进行定期监视、测量和分析，关键特性至少应包括但不限于：排放源设施、各碳源流数据、具备实测条件的与排放因子相关的数据、碳排放相关数据和生产相关数据获取方式、数据的准确性。

企业应对监视和测量获取的相关数据进行分析，应开展以下工作：

- a) 规范碳排放数据的整理和分析；
- b) 对数据来源进行分类整理；
- c) 对排放因子及相关参数的监测数据进行分类整理；

- d) 对数据进行处理并进行统计分析；
- e) 形成数据分析报告并存档。

(2) 报告管理

企业应基于碳排放核算的结果编写碳排放报告，并对其进行校核。核算报告编写应符合主管部门所规定的格式要求，对经过内部质量控制的核算结果进行确认形成最终企业盖章的碳排放报告，并按要求提交给主管部门和自行存档。

企业碳排放报告存档时间宜与《企业温室气体排放报告核查指南》（环办气候函〔2021〕130号）对于核查机构记录保存时间要求保持一致，一般不低于5年。

(3) 信息公开

企业应按照主管部门相关要求和规定，核算并上报企业碳排放情况。鼓励企业选择合适的自发性披露渠道和方式，面向社会发布企业碳排放情况。

9.6.3 碳排放评价结论

本项目为太湖流域的“改建印染项目”，项目的建设符合《关于加快建立健全绿色低碳循环发展经济体系的指导意见》（国发〔2021〕4号）等碳排放相关政策，与江苏省、苏州市生态环境分区管控方案相符，符合区域环境准入要求，符合园区产业定位，符合园区的生态环境准入清单范围内。

目前，江苏省尚未发布重点行业二氧化碳排放绩效，本次评价参照国内外既有的行业碳排放绩效。经计算本项目单位产品碳排放量、单位工业总产值碳排放量能够达到吴江区同类型印染企业先进碳排放绩效水平，单位工业增加值碳排放强度优于《浙江省建设项目碳排放评价编制指南（试行）》附录六中的“行业单位工业增加值碳排放参考值”中的印染行业参考值，本项目碳排放水平优于行业碳排放水平。

本项目在工艺设计、设备选型、电气系统、节能管理等方面，采用的碳减排措施具有技术经济可行性，项目采取了清洁生产措施，能够达到国际先进水平。项目按照有关要求开展碳排放管理与监测，符合相关文件要求。

因此，建设项目的碳排放水平可接受。

10 环境影响评价结论

10.1 项目概况

盛虹集团有限公司（针织分厂）位于苏州市吴江区盛泽镇，为响应苏州市印染企业高质量发展要求，依据《苏州市吴江区印染产业转型提升专项规划（2021-2030）》相关要求，拟将现有生产线整体搬迁至吴江纺织循环经济产业园。搬迁后盛虹针织分厂淘汰现有部分落后设备，同时引进先进生产设备。项目新建厂房新增建筑面积约 76000 平方米；搬迁吸收“江苏盛虹针织有限公司”的全部产能，建成后将形成年产化纤及混纺织物印染加工针织面料 15000 吨的生产能力，不新增产能。搬迁项目已于 2023 年 9 月 6 日完成备案（备案证号：盛政备〔2023〕276 号）。

项目新征用地 48.44 亩。项目拟投资 45651 万元，其中环保投资约 1099.5 万元，占总投资额的 2.41%。项目总定员 278 人；年生产 300 天，24 小时/天，年工作时数 7200 小时

10.2 环境质量现状

（1）大气环境：项目大气评价范围涉及江苏省苏州市吴江区盛泽镇和浙江省嘉兴市秀洲区新塍镇。根据《2022 年吴江区环境空气质量情况通报》、《2022 年度苏州市环境状况公报》，苏州市吴江区臭氧浓度未达标；根据《嘉兴市 2022 年生态环境状况公报》，嘉兴市秀洲区臭氧浓度未达标；项目所在地属于不达标区。通过区域空气质量改善达标规划的实施，苏州市及吴江区的大气环境质量状况可以得到进一步改善。

根据项目所在地引用监测数据结果来看，项目地环境空气中非甲烷总烃的监测值均满足《大气污染物综合排放标准详解》中标准要求。

（2）地表水环境：引用数据监测结果表明，监测期间项目周边水体及项目接管污水厂纳污河流（三里泾）各断面处水质因子指标均能满足《地表水环境质量标准》（GB3838-2002）中 III 类标准。

（3）声环境：项目各厂界噪声现状监测值昼、夜均能达到《声环境质量标准》（GB3096-2008）3 类区标准的要求。

(4) 地下水环境：根据监测和引用地下水监测数据，对照《地下水质量标准》（GB/T14848-2017）的标准，D1 点位的氯化物和硫酸盐、D2 点位的硫酸盐和总硬度、D3 点的硫酸盐和总硬度为《地下水质量标准》（GB/T14848-2017）V类标准；D1 点位的钠、氨氮、挥发酚、溶解性总固体、耗氧量、氟化物、砷、汞铁、锰，D2 点位的溶解性总固体和耗氧量，D3 点位的溶解性总固体和耗氧量，D4 点位的氨氮和耗氧量，D5 点位的氨氮、铁和锰为《地下水质量标准》（GB/T14848-2017）IV类标准；其余各点位各监测指标均能达到或优于《地下水质量标准》（GB/T14848-2017）III类标准，地下水质量状况良好。

(5) 土壤环境：本项目 3 个土壤监测点均为无酸化或碱化土壤。项目土壤环境各监测点位全部监测因子均满足《土壤环境质量 建设用地土壤污染风险管控标准（试行）》（GB36600-2018）中第二类用地筛选值，项目所在地土壤环境质量良好。

10.3 污染物处置措施及排放情况

(1) 废气

本项目废气主要为定型废气，经密闭收集后，采用“水喷淋吸收+高压静电除油”装置处理后达标排放。

(2) 废水

项目废水主要为工艺废水和非工艺废水，工艺废水主要为前处理废水、染色废水和定型废水，非工艺废水主要为打样、试样废水、设备和地面清洗废水、废气喷淋塔废水、初期雨水、生活污水和食堂废水等。

本项目厂区内设置前处理废水收集池（高浓度废水收集池）、染色废水池收集池（低浓度废水收集池）、定型废水收集池对项目工艺废水分类收集。另外，打样、试样废水、设备和地面清洗废水、废气喷淋塔废水、初期雨水等水质更接近染色废水，该部分废水并入染色废水池收集池。项目生产废水分质分类收集，送至依托的环保科技集中预处理设施处理后接管吴江纺织循环经济产业园污水处理厂工业污水处理工程。

项目生活污水和食堂废水分别经化粪池和隔油池处理后，直接接管产业园污水处理厂生活污水处理工程。

项目废水最终经产业园污水处理厂集中处理后，尾水经生态湿地潜流至三里泾河，最终汇入澜溪塘。

（3）噪声

本项目运行期主要噪声源为染色机、定型机、空压机以及泵类等，通过优先采用低噪音设备；采取室内安装、并做隔声门窗和加隔音罩密闭；机座铺设防震、吸音材料等降噪方式，确保厂界噪声达标排放。

（4）固废

本项目运营期产生的固废主要有碎布头和废布、不合格品、废包装材料、废气处理过程中产生的静电废油、设备保养产生的废机油及员工生活垃圾等。

碎布头和废布、不合格品、普通废包装材料为一般工业固体废物，收集后外售综合利用。危险废包装材料、静电废油、废机油属于危险废物，委托有资质单位处置。生活垃圾收集后委托环卫部门清运。

项目产生的各项固体废物均得到有效处置，不会对周边产生不良环境影响。

10.4 污染物排放情况

本项目总量控制因子为颗粒物、VOCs、COD、氨氮、总氮、总磷，其中总氮、总磷需进行 2 倍替代。

项目颗粒物、VOCs、COD、氨氮可在现有项目总量范围内平衡；总氮、总磷在采取水量减排、园区污水厂实施 35%中水回用及降低污水排放浓度的组合方案下，可实现年排放总量指标的 2 倍替代要求。因此，本项目不需重新申请总量。

10.5 主要环境影响

（1）大气影响预测结论

根据大气环境影响预测结果：各污染物下风向最大浓度均小于标准要求，对周围大气环境影响较小，不会改变区域环境空气质量等级。

本项目无需设置大气环境保护距离。

（2）地表水影响预测结论

从水质、水量、管网配套等方面综合考虑，项目依托环保科技集中预处理设施处理后排水接管至产业园污水处理厂工业污水处理工程集中处理是可行的。项目对地表水环境的影响可以接受。

3、噪声环境影响预测结论

噪声影响预测表明：采取本评价提出的各项噪声防治措施后，企业投产后各厂界昼间、夜间噪声值均可满足《工业企业厂界环境噪声排放标准》（GB12348-2008）3类标准；项目对周边声环境影响较小。

4、固体废物影响分析结论

本项目固体废弃物均能得到有效的处理处置，不直接对外排放，不会对周边环境产生明显影响。

5、土壤、地下水环境影响预测结论

本项目在确保各项防止土壤、地下水污染措施得以有效落实的情况下，对区域土壤和地下水环境产生影响较小。

6、环境风险评价结论

在各环境风险防范措施落实到位的情况下，将可大大降低建设项目的环境风险，最大程度减少对环境可能造成的危害。在企业落实本评价提出的各项风险防范措施后，项目对环境的风险影响可接受。

10.6 碳排放环境影响评价

本项目按照《江苏省重点行业建设项目碳排放环境影响技术指南（试行）》（苏环办[2021]364号）的要求开展碳排放环境影响评价，经计算本项目碳排放水平优于印染行业平均水平，项目的建设符合碳排放相关政策和要求。本项目在工艺设计、设备选型、电气系统、节能管理等方面，采用的碳减排措施具有技术经济可行性，项目碳排放水平可接受。

10.7 环境影响经济损益分析

本项目的环保投资比例适当，环保措施可行，产生的经济效益、社会效益比较显著，

各项环保治理措施不仅较大程度地减缓了项目对环境的不利影响，还可产生较大的经济效益，因此，本建设工程在经济效益、社会效益和环境效益三个方面均是可行的。

10.8 环境管理与监测计划

本次环评提出了环境管理及监测计划，建设单位应参照执行，必须制定全面的、长期的环境管理制度，落实环境影响报告书提出的主要环保措施、环境监测计划，及“三同时”验收内容。

10.9 总结论

项目符合国家和地方有关环境保护法律法规、标准、政策、规范及相关规划要求；生产过程中遵循清洁生产理念，拟采用的生产工艺、污染治理技术可达到世界先进水平；满足总量控制要求，碳排放水平可接受；所采用的各项污染防治措施技术可行、经济合理，能保证各类污染物长期稳定达标排放；预测结果表明项目所排放的污染物对周围环境和环境保护目标影响较小；通过采取有针对性的风险防范措施并落实应急预案，项目的环境风险可控。综上所述，在落实本报告书中的各项环保措施以及各级环保主管部门管理要求的前提下，从环境影响角度，本项目的建设具有环境可行性。